



DETERMINO QUE INSTAURE PROCESSO PRÓPRIO, NOS TERMOS DA LEI FEDERAL Nº 14.133/2021, DECRETO MUNICIPAL Nº 361/2023 E SUAS ALTERAÇÕES PARA:

LICITAÇÃO DESTINADA EXCLUSIVAMENTE À MEI, MICROEMPRESA E EMPRESA DE PEQUENO PORTE, PREGÃO ELETRÔNICO VISANDO A CONTRATAÇÃO DE EMPRESA ESPECIALIZADA NA FABRICAÇÃO DE 01(UM) CONTÊINER MODIFICADO PARA SER UTILIZADO COMO PONTO DE ENTREGA VOLUNTARIA DE RESÍDUOS RECICLÁVEIS (ECOPONTO), VISANDO APRIMORAR A GESTÃO DE RESÍDUOS SÓLIDOS NO MUNICÍPIO DE NAVEGANTES/SC, ATRAVÉS DA SECRETARIA DE SUPERINTENDENTE DO INSTITUTO AMBIENTAL DE NAVEGANTES – IAN

Assinado eletronicamente por:
Diego Dias
CPF: ***.724.459-**
Data: 22/08/2024 15:07:14 -03:00



DIEGO DIAS
Superintendente do Instituto Ambiental de Navegantes – IAN





EDITAL DE PREGÃO ELETRÔNICO Nº 03/2024

DATA DE ABERTURA: 03/09/2024

ENTREGA DOS DOCUMENTOS PELO SITE ATÉ DIA 03/09/2024 ÀS 13:30 HORAS

HORÁRIO DE INÍCIO DA SESSÃO: 14:00 HORAS DO DIA 03/09/2024 (Horário de Brasília).

LOCAL: Portal Bolsa Nacional de Compras – BNC <https://bnc.org.br/>

FORMALIZAÇÃO DE CONSULTAS/ENCAMINHAMENTOS: PREFEITURA MUNICIPAL DE NAVEGANTES, RUA JOÃO EMÍLIO, 100 – CENTRO – SETOR DE COMPRAS E LICITAÇÕES, CEP 88.370-446, telefone: (47) 3342-9500.

Regência: Lei nº 14.133/2021 e Decreto Municipal 361/2023.

Secretaria solicitante: **Superintendente do Instituto Ambiental de Navegantes – IAN**

O **MUNICÍPIO DE NAVEGANTES**, em conformidade com a legislação e normas pertinentes, torna público, para conhecimento dos interessados que às **14:00 horas do dia 03/09/2024**, no Departamento de Licitações da PREFEITURA DO MUNICÍPIO DE NAVEGANTES, serão abertas às propostas referentes a este Pregão Eletrônico, e será realizado em ato contínuo o credenciamento, do tipo MENOR PREÇO POR ITEM, de conformidade com as seguintes condições:

O pregão eletrônico terá sessão pública que acontecerá por meio do sistema de licitações Bolsa Nacional de Compras – BNC (www.bnc.org.br).

1. DO OBJETO

O objeto da presente licitação é de **CONTRATAÇÃO DE EMPRESA ESPECIALIZADA NA FABRICAÇÃO DE 01(UM) CONTÊINER MODIFICADO PARA SER UTILIZADO COMO PONTO DE ENTREGA VOLUNTARIA DE RESÍDUOS RECICLÁVEIS (ECOPONTO), VISANDO APRIMORAR A GESTÃO DE RESÍDUOS SÓLIDOS NO MUNICÍPIO DE NAVEGANTES/SC, ATRAVÉS DA SECRETARIA DE SUPERINTENDENTE DO INSTITUTO AMBIENTAL DE NAVEGANTES – IAN**, conforme as especificações contidas no Termo de Referência (Anexo I).

1.1. A licitação e seu objeto obedecerão ao disposto na tabela e especificações constantes do Termo de Referência (Anexo I).





1.2. O critério de julgamento adotado será o de **MENOR PREÇO POR ITEM**, observadas as exigências contidas neste Edital e seus Anexos quanto às especificações do objeto.

1.3. Em conformidade com a Lei Complementar 123/2006, de 14/12/2006, em seu artigo 48, inciso I, alterado pela Lei Complementar 147/2014, de 07/08/2014, esta licitação será **EXCLUSIVA PARA ME/EPP/MEI**.

2. DO CREDENCIAMENTO

2.1. Poderão participar desta Licitação os interessados, sendo estas pessoas jurídicas, que atenderem a todas as exigências constantes deste Edital, seus Anexos, e principalmente em relação à legislação.

2.2. Poderão participar deste Pregão Eletrônico as empresas que apresentarem toda a documentação por ela exigida para respectivo cadastramento junto à BOLSA NACIONAL DE COMPRAS – BNC.

2.3. O licitante deverá estar credenciado, de forma direta ou através de empresas associadas à Bolsa Nacional de Compras - BNC, até no mínimo uma hora antes do horário fixado no edital para o recebimento das propostas.

2.4. O cadastramento do licitante deverá ser requerido acompanhado dos seguintes documentos:

2.4.1. Instrumento particular de mandato outorgando à operador devidamente credenciado junto à Bolsa, poderes específicos de sua representação no pregão, conforme modelo fornecido pela Bolsa Nacional de Compras - BNC, no ANEXO IV;

2.4.2. Declaração de seu pleno conhecimento, de aceitação e de atendimento às exigências de habilitação previstas no Edital, conforme modelo fornecido pela Bolsa Nacional de Compras - BNC, no ANEXO IV e;

2.4.3. O custo de operacionalização e uso do sistema ficará a cargo do Licitante participante do certame, que pagará a Bolsa Nacional de Compras - BNC, provedora do sistema eletrônico, o equivalente ao plano definido pela Bolsa Nacional de Compras - BNC e contratado pelo licitante, a título de taxa pela utilização dos recursos de tecnologia da informação, em conformidade com o regulamento operacional da Bolsa Nacional de Compras - BNC, conforme o ANEXO IV.

2.5. A MICROEMPRESA OU EMPRESA DE PEQUENO PORTE, ALÉM DA APRESENTAÇÃO DA DECLARAÇÃO CONSTANTE, NO ANEXO II, PARA FINS DE HABILITAÇÃO, DEVERÁ, QUANDO DO CADASTRAMENTO DA PROPOSTA INICIAL DE PREÇO A SER DIGITADO NO SISTEMA, VERIFICAR NOS DADOS CADASTRAIS SE





ASSINALOU O REGIME ME/EPP NO SISTEMA CONFORME O SEU REGIME DE TRIBUTAÇÃO PARA FAZER VALER O DIREITO DE PRIORIDADE DO DESEMPATE. ART. 44 E 45 DA LC 123/2006.

2.7 Não será admitido a participação de empresas em consórcio.

3. REGULAMENTO OPERACIONAL DO CERTAME

3.1. O certame será conduzido pelo Pregoeiro, com auxílio de sua equipe de apoio, que terá, em especial, as seguintes atribuições:

- a) acompanhar os trabalhos da equipe de apoio;
- b) responder as questões formuladas pelos fornecedores, relativas ao certame;
- c) abrir as propostas de preços;
- d) analisar a aceitabilidade das propostas;
- e) desclassificar propostas indicando os motivos;
- f) conduzir os procedimentos relativos aos lances e à escolha da proposta do lance de menor preço;
- g) verificar a habilitação do proponente classificado em primeiro lugar;
- h) declarar o vencedor;
- i) receber, examinar e decidir sobre a pertinência dos recursos;
- j) elaborar a ata da sessão;
- k) encaminhar o processo à autoridade superior para adjudicar, homologar e autorizar a contratação.

4. CREDENCIAMENTO NO SISTEMA LICITAÇÕES DA BOLSA NACIONAL DE COMPRAS

4.1. As pessoas jurídicas ou firmas individuais interessadas deverão nomear através do instrumento de mandato previsto no item 2.4.1, com firma reconhecida, operador devidamente credenciado em qualquer empresa associada à Bolsa Nacional de Compras, atribuindo poderes para formular lances de preços e praticar todos os demais atos e operações no site: www.bnc.org.br.

4.2. A participação do licitante na Pregão eletrônica se dará por meio de participação direta ou através de empresas associadas à BNC – Bolsa Nacional de Compras, a qual deverá manifestar, por meio de seu operador designado, em campo próprio do sistema, pleno conhecimento, aceitação e atendimento às exigências de habilitação previstas no Edital.





- 4.3. O acesso do operador na Pregão eletrônica, para efeito de encaminhamento de proposta de preço e lances sucessivos de preços, em nome do licitante, somente se dará mediante prévia definição de senha privativa.
- 4.4. A chave de identificação e a senha dos operadores poderão ser utilizadas em qualquer concorrência eletrônica, salvo quando canceladas por solicitação do credenciado ou por iniciativa da BNC – Bolsa Nacional de Compras.
- 4.5. É de exclusiva responsabilidade do usuário o sigilo da senha, bem como seu uso em qualquer transação efetuada diretamente ou por seu representante, não cabendo a BNC – Bolsa Nacional de Compras a responsabilidade por eventuais danos decorrentes de uso indevido da senha, ainda que por terceiros.
- 4.6. O credenciamento do fornecedor e de seu representante legal junto ao sistema eletrônico implica a responsabilidade legal pelos atos praticados e a presunção de capacidade técnica para realização das transações inerentes a concorrência eletrônica.
- 4.7. Qualquer dúvida em relação ao acesso no sistema operacional deverá ser esclarecida através: do site <https://bnc.org.br/>, do telefone (42) 3026-4550 – Ponta Grossa/PR, ou pelo e-mail contato@bnc.org.br.
- 4.8. A participação na Licitação, na Forma Eletrônica se dará por meio da digitação da senha pessoal e intransferível do representante credenciado (operador da corretora de mercadorias) e subsequente encaminhamento da proposta de preços, exclusivamente por meio do sistema eletrônico, observados data e horário limite estabelecido no preâmbulo deste edital.
- 4.9. Caberá ao fornecedor acompanhar as operações no sistema eletrônico durante a sessão pública do Pregão eletrônico, ficando responsável pelo ônus decorrente da perda de negócios diante da inobservância de quaisquer mensagens emitidas pelo sistema ou da desconexão do seu representante;
- 4.10. O licitante responsabiliza-se exclusiva e formalmente pelas transações efetuadas em seu nome, assume como firmes e verdadeiras suas propostas e seus lances, inclusive os atos praticados diretamente ou por seu representante, excluída a responsabilidade do provedor do sistema ou do órgão ou entidade promotora da licitação por eventuais danos decorrentes de uso indevido das credenciais de acesso, ainda que por terceiros.

5. PARTICIPAÇÃO

- 5.1. A participação no Pregão, na forma eletrônica se dará por meio da digitação da senha pessoal e intransferível do representante credenciado (operador da corretora de mercadorias)





e subsequente encaminhamento da proposta de preços, exclusivamente por meio do sistema eletrônico, observados data e horário limite estabelecido.

5.2. Caberá ao fornecedor **acompanhar as operações no sistema eletrônico durante a sessão pública do pregão**, ficando responsável pelo ônus decorrente da perda de negócios diante da inobservância de quaisquer mensagens emitidas pelo sistema ou da desconexão do seu representante;

5.3. O licitante responsabiliza-se exclusiva e formalmente pelas transações efetuadas em seu nome, **assume como firmes e verdadeiras suas propostas e seus lances**, inclusive os atos praticados diretamente ou por seu representante, excluída a responsabilidade do provedor do sistema ou do órgão ou entidade promotora da licitação por eventuais danos decorrentes de uso indevido das credenciais de acesso, ainda que por terceiros.

5.4. Poderão participar deste Pregão interessados cujo ramo de atividade seja compatível com o objeto desta licitação.

5.5. SERÁ CONCEDIDO TRATAMENTO FAVORECIDO PARA AS MICROEMPRESAS E EMPRESAS DE PEQUENO PORTE, PARA AS SOCIEDADES COOPERATIVAS MENCIONADAS NO ARTIGO 34 DA LEI Nº 11.488, DE 2007, PARA O AGRICULTOR FAMILIAR, O PRODUTOR RURAL PESSOA FÍSICA E PARA O MICROEMPREENDEDOR INDIVIDUAL - MEI, NOS LIMITES PREVISTOS DA LEI COMPLEMENTAR Nº 123, DE 2006.

5.6. Não poderão participar desta licitação os interessados:

5.7. Proibidos de participar de licitações e celebrar contratos administrativos, na forma da legislação vigente;

5.8. Que não atendam às condições deste Edital e seus Anexos;

5.9. Estrangeiros que não tenham representação legal no Brasil com poderes expressos para receber citação e responder administrativa ou judicialmente;

5.10. Que se enquadrem nas vedações previstas no art. 14 da Lei nº 14.133 de 2021;

5.11. Organizações da Sociedade Civil de Interesse Público – OSCIP, atuando nessa condição (Acórdão nº 746/2014 – TCU – Plenário).

6. DA APRESENTAÇÃO DA PROPOSTA E DOS DOCUMENTOS DE HABILITAÇÃO

6.1. Os licitantes encaminharão, **exclusivamente por meio do sistema**, concomitantemente com os documentos de habilitação exigidos no edital, proposta com a descrição do objeto ofertado e o preço, **até a data e o horário estabelecidos para o fim do recebimento das propostas**, quando, então, **encerrar-se-á automaticamente a etapa de envio dessa documentação**.





6.2. O envio da proposta, acompanhada dos documentos de habilitação exigidos neste Edital, ocorrerá por meio de chave de acesso e senha.

6.3. As Microempresas e Empresas de Pequeno Porte deverão encaminhar a documentação de habilitação, ainda que haja alguma restrição de regularidade fiscal e trabalhista, nos termos do art. 43, § 1º da LC nº 123, de 2006.

6.4. **Incumbirá ao licitante acompanhar as operações no sistema eletrônico durante a sessão pública do Pregão Eletrônico**, ficando responsável pelo ônus decorrente da perda de negócios, diante da inobservância de quaisquer mensagens emitidas pelo sistema ou de sua desconexão.

6.5. Até às 13h30min, os licitantes poderão retirar ou substituir a proposta e os documentos de habilitação anteriormente inseridos no sistema;

6.6. Não será estabelecida, nessa etapa do certame, ordem de classificação entre as propostas apresentadas, o que somente ocorrerá após a realização dos procedimentos de negociação e julgamento da proposta.

6.7. Os documentos que compõem a proposta e a habilitação do licitante melhor classificado somente serão disponibilizados para avaliação do pregoeiro e para acesso público após o encerramento do envio de lances.

7. DO PREENCHIMENTO DA PROPOSTA

7.1. O licitante deverá enviar sua proposta mediante o preenchimento, no sistema eletrônico, dos seguintes campos:

- a) Valor unitário;
- b) Marca (quando for o caso);
- c) Fabricante;

7.1.1. Todas as especificações do objeto contidas na proposta vinculam a Contratada.

7.2. Nos valores propostos estarão inclusos todos os custos operacionais, encargos previdenciários, trabalhistas, tributários, comerciais e quaisquer outros que incidam direta ou indiretamente no fornecimento dos bens.

7.3. Os preços ofertados, tanto na proposta inicial, quanto na etapa de lances, serão de **exclusiva responsabilidade do licitante**, não lhe assistindo o direito de pleitear qualquer alteração, sob alegação de erro, omissão ou qualquer outro pretexto.

7.4. **O prazo de validade da proposta não será inferior a 60 (sessenta) dias**, a contar da data de sua apresentação.





7.5. Os licitantes devem respeitar os preços máximos estabelecidos nas normas de regência de contratações públicas federais, quando participarem de licitações públicas;

7.6. O descumprimento das regras supramencionadas pela Administração por parte dos contratados pode ensejar a fiscalização do Tribunal de Contas da União ou do Estado e, após o devido processo legal, gerar as seguintes consequências: assinatura de prazo para a adoção das medidas necessárias ao exato cumprimento da lei, nos termos do art. 71, inciso IX, da Constituição; ou condenação dos agentes públicos responsáveis e da empresa contratada ao pagamento dos prejuízos ao erário, caso verificada a ocorrência de superfaturamento por sobre preço na execução do contrato.

8. DA ABERTURA DA SESSÃO, CLASSIFICAÇÃO DAS PROPOSTAS E FORMULAÇÃO DE LANCES

8.1. A abertura da presente licitação dar-se-á em sessão pública, por meio de sistema eletrônico, na data, horário e local indicados neste Edital.

8.2. O (a) Pregoeiro (a) verificará as propostas apresentadas, desclassificando desde logo aquelas que não estejam em conformidade com os requisitos estabelecidos neste Edital, contenham vícios insanáveis ou não apresentem as especificações técnicas exigidas no Termo de Referência.

8.3. Também será desclassificada a proposta que identifique o licitante.

8.4. A desclassificação será sempre fundamentada e registrada no sistema, com acompanhamento em tempo real por todos os participantes.

8.5. A não desclassificação da proposta não impede o seu julgamento definitivo em sentido contrário, levado a efeito na fase de aceitação.

8.6. O sistema ordenará automaticamente as propostas classificadas, sendo que somente estas participarão da fase de lances.

8.7. O sistema disponibilizará campo próprio para troca de mensagens entre o (a) Pregoeiro (a) e os licitantes.

8.8. Iniciada a etapa competitiva, os licitantes deverão encaminhar lances exclusivamente por meio do sistema eletrônico, sendo imediatamente informados do seu recebimento e do valor consignado no registro.

8.9. O lance deverá ser ofertado pelo **MENOR PREÇO POR ITEM**.

8.10. Os licitantes poderão oferecer lances sucessivos, observando o horário fixado para abertura da sessão e as regras estabelecidas no Edital.





- 8.11. Não poderá haver desistência dos lances ofertados, sujeitando-se o licitante desistente às penalidades constantes neste Edital.
- 8.12. O licitante somente poderá oferecer valor inferior ao último lance por ele ofertado e registrado pelo sistema, observado, quando houver, o intervalo mínimo de diferença de valores entre os lances, que incidirá tanto em relação aos lances intermediários quanto em relação ao lance que cobrir a melhor oferta.
- 8.13. Entende-se por lances intermediários os lances iguais ou superiores ao menor já ofertado, porém inferiores ao último lance dado pelo próprio licitante.
- 8.14. Não serão aceitos dois ou mais lances de mesmo valor, prevalecendo aquele que for recebido e registrado em primeiro lugar.
- 8.15. Durante o transcurso da sessão pública, os licitantes serão informados, em tempo real, do valor do menor lance registrado, **vedada a identificação do licitante**.
- 8.16. No caso de desconexão com o (a) Pregoeiro (a), no decorrer da etapa de envio de lances da sessão pública, o sistema eletrônico poderá permanecer acessível aos licitantes para a recepção dos lances.
- 8.17. Se a desconexão do sistema eletrônico para o (a) Pregoeiro (a) persistir por tempo superior a **10 (dez) minutos**, a sessão pública **será suspensa e reiniciada** somente decorridas **24 (vinte e quatro horas)** após a comunicação do fato aos participantes, através de publicação no sítio eletrônico oficial do Município de Navegantes, disponível no endereço eletrônico <https://navegantes.sc.gov.br/>.
- 8.18. Na fase de lances, no caso de evidente equívoco de digitação pelo licitante, em que este equívoco der causa a preço incompatível ou lance manifestamente inexequível, o preço incompatível ou lance manifestamente inexequível poderá, motivadamente, ser excluído do sistema pelo participante no tempo máximo permitido (15 segundos).
- 8.19. Caso o licitante não apresente lances, concorrerá com o valor de sua proposta e, na hipótese de desistência de apresentar outros lances, valerá o último lance por ele ofertado, para efeito de ordenação das propostas.
- 8.20. A ausência de resposta pelo *chat*, durante o tempo do certame, ou qualquer outro que o (a) Pregoeiro (a) estabeleça, por verificada desídia do licitante, poderá acarretar a desclassificação ou a inabilitação do mesmo, reservado o direito à manifestação de recurso, em fase apropriada.

9. DO MODO DE DISPUTA





- 9.1. Será adotado para o envio de lances no Pregão eletrônico o modo de disputa “**aberto**”, em que os licitantes apresentarão lances públicos e sucessivos, conforme o art. 32 do Decreto Federal nº 10.204/2019 e art. 56 da Lei 14.133/2021.
- 9.2. A etapa de envio de lances na sessão pública durará dez minutos e, após isso, será prorrogada automaticamente pelo sistema quando houver lance ofertado nos últimos dois minutos do período de duração da sessão pública.
- 9.3. A prorrogação automática da etapa de envio de lances, de que trata o subitem 9.2. será de dois minutos e ocorrerá sucessivamente sempre que houver lances enviados nesse período de prorrogação, inclusive quando se tratar de lances intermediários.
- 9.4. Na hipótese de não haver novos lances na forma estabelecida no subitem 9.3, a sessão pública será encerrada automaticamente.
- 9.5. Encerrada a sessão pública sem prorrogação automática pelo sistema, nos termos do disposto no subitem 9.3, o pregoeiro poderá, assessorado pela equipe de apoio, admitir o reinício da etapa de envio de lances, em prol da consecução do melhor preço disposto no parágrafo único do art. 7º da Lei 14.133/2021, mediante justificativa.
- 9.6. Após a definição da melhor proposta, se a diferença em relação à proposta classificada em segundo lugar for de pelo menos 5% (cinco por cento), o pregoeiro, auxiliado pela equipe de apoio, poderá admitir o reinício da disputa aberta, nos termos estabelecidos no instrumento convocatório, para a definição das demais colocações, conforme §4º, do art. 56 da Lei 14.133/2021.
- 9.7. Não serão aceitos dois ou mais lances de mesmo valor, prevalecendo aquele que for recebido e registrado em primeiro lugar.
- 9.8. Durante o transcurso da sessão pública, os licitantes serão informados, em tempo real, do valor do menor lance registrado, **vedada a identificação do licitante**.
- 9.9. O Critério de julgamento adotado será o **MENOR VALOR POR ITEM**, conforme definido neste Edital e seus anexos.
- 9.10. Caso o licitante não apresente lances, concorrerá com o valor de sua proposta.
- 9.11. **Em relação a itens não exclusivos para participação de microempresas e empresas de pequeno porte, uma vez encerrada a etapa de lances, será efetivada a verificação automática, junto à Receita Federal, do porte da entidade empresarial. O sistema identificará em coluna própria as microempresas e empresas de pequeno porte participantes, procedendo à comparação com os valores da primeira colocada, se esta for empresa de maior porte, assim como das demais classificadas, para o fim de aplicar-**





se o disposto nos arts. 44 e 45 da LC nº 123, de 2006, regulamentada pelo Decreto nº 8.538, de 2015.

9.12. Nessas condições, as propostas de microempresas e empresas de pequeno porte que se encontrarem na faixa de **até 5% (cinco por cento)** acima da melhor proposta ou melhor lance serão consideradas empatadas com a primeira colocada.

9.13. **A melhor classificada nos termos do subitem anterior terá o direito de encaminhar uma última oferta para desempate**, obrigatoriamente em valor inferior ao da primeira colocada, **no prazo de 05 (cinco) minutos controlados pelo sistema**, contados após a comunicação automática para tanto.

9.14. Caso a microempresa ou a empresa de pequeno porte melhor classificada desista ou não se manifeste no prazo estabelecido, serão convocadas as demais licitantes microempresa e empresa de pequeno porte que se encontrem naquele intervalo de 5% (cinco por cento), na ordem de classificação, para o exercício do mesmo direito, no prazo estabelecido no subitem anterior.

9.15. No caso de equivalência dos valores apresentados pelas microempresas e empresas de pequeno porte que se encontrem nos intervalos estabelecidos nos subitens anteriores, será realizado sorteio entre elas para que se identifique aquela que primeiro poderá apresentar melhor oferta.

9.16. Quando houver propostas beneficiadas com as margens de preferência em relação ao produto estrangeiro, o critério de desempate será aplicado exclusivamente entre as propostas que fizerem jus às margens de preferência, conforme regulamento.

9.17. A ordem de apresentação pelos licitantes é utilizada como um dos critérios de classificação, de maneira que só poderá haver empate entre propostas iguais (não seguidas de lances).

10. EMPATE LEGAL (art. 44 e 45 da LC nº 123/2006)

10.1. Após a etapa de envio de lances, haverá a aplicação dos critérios de desempate previstos nos art. 44 e art. 45 da Lei Complementar nº 123, de 14 de dezembro de 2006, seguido da aplicação dos critérios estabelecidos no §1º do art. 60 da Lei nº 14.133/2021, se não houver licitante que atenda à primeira hipótese.

10.2. Os critérios de desempate serão aplicados nos termos do art. 36 do Decreto 10.024/2019, caso não haja envio de lances após o início da fase competitiva.

10.3. Na hipótese de persistir o empate, a proposta vencedora será sorteada pelo sistema eletrônico dentre as propostas empatadas.





11. DA NEGOCIAÇÃO

11.1. Encerrada a etapa de envio de lances da sessão pública, o pregoeiro de contratação deverá encaminhar, pelo sistema eletrônico, contraproposta ao licitante que tenha apresentado o melhor preço, para que seja obtida melhor proposta, vedada a negociação em condições diferentes das previstas no edital.

11.2. A negociação será realizada por meio do sistema e poderá ser acompanhada pelos demais licitantes.

11.3. Será estabelecido o **prazo de 02 (duas) horas**, contado da solicitação do pregoeiro no sistema, para envio da proposta e, se necessário, dos documentos complementares, adequada ao último lance ofertado após a negociação de que trata o caput.

12. DA ACEITABILIDADE DA PROPOSTA VENCEDORA

12.1. Encerrada a etapa de negociação, o (a) Pregoeiro (a) examinará a aceitabilidade da proposta classificada em primeiro lugar, quanto ao objeto e valor, e verificará a habilitação do licitante, decidindo motivadamente a respeito.

12.2. Será **desclassificada** a proponente que:

12.2.1. Deixar de atender a alguma exigência constante deste Edital;

12.2.2 Apresentar desconformidade com quaisquer outras exigências do edital, desde que insanável;

12.2.3. Apresentar preços inexequíveis ou permanecerem acima do orçamento estimado para a contratação (artigo 59, inciso III da Lei nº 14.133/2021).

12.2.4. Não tiverem a exequibilidade da proposta demonstrada, quando exigido pela Administração;

12.3. Caso entenda necessário, o (a) Pregoeiro (a) ou a Autoridade Competente poderá instaurar diligência para fins de **aferição de exequibilidade das propostas**. Tal diligência poderá ocorrer em qualquer fase da licitação, sendo que o (a) Pregoeiro (a) ou a Autoridade Competente poderá determinar que o licitante faça prova de que possui condições de cumprir o objeto do Edital, através:

12.4. Da apresentação de planilha de custos; ou

12.4.1. Da comprovação (documentos, notas fiscais, recibos etc.) que o preço proposto é coerente com os de mercado e que tem condições de cumprir com as obrigações assumidas.

12.5. A diligência servirá como subsídio para decisão do (a) Pregoeiro (a) ou da Autoridade sobre a aceitabilidade da Proposta apresentada com indício de ser inexequível.





13. DA HABILITAÇÃO

13.1. Como condição prévia ao exame da documentação de habilitação do licitante detentor da proposta classificada em primeiro lugar, o mesmo deverá apresentar as seguintes certidões, as quais serão verificadas pelo pregoeiro. A análise será feita sob a ótica de eventual descumprimento das condições de participação, especialmente quanto à existência de sanção que impeça a participação no certame ou a futura contratação:

13.1.1. **Consulta Consolidada de Pessoa Jurídica no site do Tribunal de Contas da União - TCU (TCU, CNJ, CEIS e CNEP):** <https://certidoes-apf.apps.tcu.gov.br>;

13.1.2. **Consulta da Certidão Negativa Correccional no site da Corregedoria-Geral da União - CGU (CGU-PJ, CEIS, CNEP e CEPIM):** <https://certidoes.cgu.gov.br>;

13.1.3. **Consulta ao Tribunal de Contas da sede do licitante;**

13.2. Na hipótese de necessidade de envio de documentos complementares conforme solicitação do pregoeiro, os documentos deverão ser apresentados em formato digital, via sistema, no prazo definido pelo pregoeiro.

13.3. A verificação pelo pregoeiro e equipe de apoio nos sites eletrônicos oficiais de órgãos e entidades emissores de certidões constitui meio legal de prova, para fins de habilitação.

13.4. Constatado o atendimento pleno às exigências editalícias, será declarada a proponente vencedora.

13.5. Será julgada **inabilitada** a proponente que:

- a) deixar de atender alguma exigência constante do presente Edital, desde que esta não seja sanável, nos moldes da legislação.
- b) deixar de apresentar algum dos documentos exigidos no Edital para comprovação da habilitação, independentemente de ser Microempresa ou Empresa de Pequeno Porte;
- c) apresentar declaração ou documentação que contenha qualquer vício de ordem formal, que dificulte, impossibilite a compreensão ou invalide o documento;
- d) apresentar declaração ou qualquer outro documento com conteúdo falso ou adulterado;
- e) apresentar documento de regularidade fiscal ou trabalhista vencido. Não se aplica esta regra quando o licitante for Microempresa ou Empresa de Pequeno Porte.

13.6. **Do julgamento da habilitação das Microempresas e Empresas de Pequeno Porte (art. 42 e 43 da LC nº123/2006 e art. 43, §1º da LC nº 147/2014):**





13.6.1. Em face dos artigos 42 e 43 da Lei Complementar nº 123/2006 e art. 43, §1º da LC nº 147/2014, o pregoeiro adotará o seguinte procedimento quando a vencedora for **Microempresa ou Empresa de Pequeno Porte**:

- a) serão analisados os documentos **não** integrantes da regularidade fiscal e trabalhista.
- b) serão analisados os **documentos relativos à regularidade fiscal e trabalhista**, declarando-se:

I - O atendimento das exigências constantes do Edital com a respectiva habilitação, caso se verifique que toda a documentação está regular; ou

II- O desatendimento das exigências constantes do Edital, caso se verifique a restrição, ou seja, que alguma certidão foi apresentada vencida, sendo suspenso o julgamento da habilitação referente à regularidade fiscal e trabalhista em relação àquela **Microempresa ou Empresa de Pequeno Porte** licitante. Neste caso, será concedido o prazo de 05 (cinco) dias úteis, prorrogável por igual período, a critério da administração pública, mediante requerimento, para que a interessada providencie a regularização da documentação mediante apresentação das respectivas certidões negativas ou positivas com efeito de certidão negativa.

13.6.2. A não-regularização da documentação de regularidade fiscal ou trabalhista, no prazo previsto no inciso II da alínea “b” do item 13.6.1 deste Edital, implicará decadência do direito à contratação, sem prejuízo das sanções previstas neste Edital, sendo facultado à Administração convocar os licitantes remanescentes, na ordem de classificação, retomando a licitação na forma do item 10 e seguintes, ou revogar a licitação ou item da licitação conforme o caso.

13.6.3. As microempresas, empresas de pequeno porte ou microempreendedores individuais que pretendam usufruir dos benefícios previstos no Capítulo V da Lei Complementar nº 123, de 14 de dezembro de 2006, deverão apresentar declaração, conforme modelo do ANEXO VII, de que se enquadram nesta categoria jurídica empresarial, mediante apresentação de certidão simplificada expedida pela Junta Comercial do Estado ou declaração de enquadramento validada pela Junta Comercial.

13.6.3.1. A não apresentação desta declaração leva ao entendimento de que as empresas proponentes não têm interesse nos benefícios previstos na Lei Complementar nº 123, de 14 de dezembro de 2006, ou não se enquadram nesta categoria jurídica.

13.6.3.2. A verificação posterior de que, nos termos da lei, o declarante não se enquadra como microempresa ou empresa de pequeno porte, caracterizará crime de fraude à licitação, conforme previsto no art. 337-F do Código Penal Brasileiro.





13.6.3.3. A certidão simplificada ou a declaração deverá ter sido emitida nos **90 (noventa) dias** imediatamente anteriores à data prevista para a sessão de entrega dos envelopes de habilitação e de proposta de preço, sob pena de não aceitabilidade.

13.6.3.4. O fornecedor enquadrado como microempreendedor individual que pretenda auferir os benefícios do tratamento diferenciado previstos na Lei Complementar n. 123, de 2006, estará dispensado da prova de inscrição nos cadastros de contribuintes estadual e municipal, desde que a apresentação do Certificado de Condição de Microempreendedor Individual – CCMEI possa suprir as exigências de inscrição nos cadastros fiscais, por constarem no próprio Certificado.

13.6.3.5. As microempresas, empresas de pequeno porte ou microempreendedores individuais que pretendam usufruir dos benefícios previstos no Capítulo V da Lei Complementar n° 123, de 14 de dezembro de 2006 **deverão apresentar, na fase de habilitação, declaração** de que os contratos que este celebrou com a administração pública não extrapolam a receita bruta máxima admitida para fins de enquadramento como empresa de pequeno porte, conforme determina o art. 4º, §2º, da Lei 14.133/2021 (modelo disponível no anexo VII deste edital).

13.7. HABILITAÇÃO JURÍDICA: (Deverá apresentar o documento solicitado conforme o tipo da empresa):

- a) **Empresário individual:** inscrição no Registro Público de Empresas Mercantis, a cargo da Junta Comercial da respectiva sede;
- b) **Microempreendedor Individual - MEI:** Certificado da Condição de Microempreendedor Individual - CCMEI, cuja aceitação ficará condicionada à verificação da autenticidade no sítio <https://www.gov.br/empresas-e-negocios/pt-br/empreendedor>;
- c) **Sociedade empresária, sociedade limitada unipessoal – SLU ou sociedade identificada como empresa individual de responsabilidade limitada - EIRELI:** inscrição do ato constitutivo, estatuto ou contrato social no Registro Público de Empresas Mercantis, a cargo da Junta Comercial da respectiva sede, acompanhada de documento comprobatório de seus administradores;
- d) **Sociedade empresária estrangeira:** portaria de autorização de funcionamento no Brasil, publicada no Diário Oficial da União e arquivada na Junta Comercial da unidade federativa onde se localizar a filial, agência, sucursal ou estabelecimento, a qual será considerada como sua sede, conforme Instrução Normativa DREI/ME n.º 77, de 18 de março de 2020.





e) **Sociedade simples:** inscrição do ato constitutivo no Registro Civil de Pessoas Jurídicas do local de sua sede, acompanhada de documento comprobatório de seus administradores;

f) **Filial, sucursal ou agência de sociedade simples ou empresária:** inscrição do ato constitutivo da filial, sucursal ou agência da sociedade simples ou empresária, respectivamente, no Registro Civil das Pessoas Jurídicas ou no Registro Público de Empresas Mercantis onde opera, com averbação no Registro onde tem sede a matriz.

13.7.1. Os documentos apresentados deverão estar acompanhados de todas as alterações ou da consolidação respectiva.

13.8. REGULARIDADE FISCAL E TRABALHISTA

a) Inscrição do CNPJ, emitida através do site: <http://www.fazenda.gov.br/>; que deverá conter CNAE adequado para o objeto da contratação.

b) Inscrição no cadastro de contribuintes estadual e/ou municipal, se houver, relativo ao domicílio ou sede do licitante, pertinente ao seu ramo de atividade e compatível com o objeto contratual;

c) Prova de regularidade com a Fazenda Municipal de origem da empresa;

d) Prova de regularidade com a Fazenda Estadual de origem da empresa;

e) Prova de regularidade com os débitos relativos aos tributos federais e a dívida ativa da união que abrange os créditos tributários da Receita Federal do Brasil (RFB), da PGFN (Dívida Ativa da União Junto a Procuradoria-Geral da Fazenda Nacional) e as contribuições sociais previstas nas alíneas 'a' a 'd' do parágrafo único do art. 11 da Lei nº 8.212, de 24 de julho de 1991, emitida através do site: <http://www.fazenda.gov.br/>;

f) Prova de regularidade com FGTS, emitida através do site: <https://consulta-crf.caixa.gov.br/consultacrf/pages/consultaEmpregador.jsf>;

g) Prova de inexistência de débitos inadimplidos perante a Justiça do Trabalho, mediante a apresentação de certidão negativa, emitida através do site: <http://www.tst.jus.br/certidao>;

13.9. QUALIFICAÇÃO ECONÔMICO-FINANCEIRA

13.9.1. Certidão Negativa de falência, de concordata, de recuperação judicial ou extrajudicial (Lei n. 11.101/2005), expedida pelo distribuidor da sede da empresa, datado dos últimos 60 (sessenta) dias, ou que esteja dentro do prazo de validade expresso na própria Certidão;

13.9.1.1. No caso de certidão positiva de recuperação judicial ou extrajudicial, o licitante deverá apresentar a comprovação de que o respectivo plano de recuperação foi acolhido judicialmente, na forma do art. 58, da Lei n. 11.101/2005, sob pena de inabilitação, devendo, ainda, comprovar todos os demais requisitos de habilitação.





13.10. QUALIFICAÇÃO TÉCNICA.

13.10.1. A comprovação da qualificação técnica será de acordo com art. 67 da Lei 14.133/2021.

13.10.2 Apresentação de Atestado de Capacidade Técnica (da empresa licitante) emitido por órgão de direito público ou privado compatível em característica com o objeto da presente licitação. Obs.: Não será considerado/aceito Atestado de Capacidade Técnica subscrito pela própria empresa participante do certame.

14. DECLARAÇÃO DE CUMPRIMENTO DE REQUISITOS DE HABILITAÇÃO

14.1. Deverá apresentar como complemento dos documentos de habilitação, a DECLARAÇÃO DE CUMPRIMENTO DE REQUISITOS DE HABILITAÇÃO E DEMAIS OBRIGAÇÕES, conforme modelo ANEXO VI.

14.2. A referida declaração deverá estar assinada e datada, sendo esta, se possível, objeto de diligência saneadora.

15. DAS DILIGÊNCIAS

15.1. Poderão ser realizadas diligências referentes aos documentos apresentados, ou em relação a quaisquer outros documentos e aspectos, bem como localização da empresa, notas fiscais relativas ao (s) atestado (s) técnico (s) emitido (s), além de autenticações, sejam presencialmente e/ou através dos sítios eletrônicos oficiais.

15.2. Os documentos para habilitação que necessitam de autenticação, SOMENTE SERÃO AUTENTICADOS POR ESTA MUNICIPALIDADE ATÉ ÀS 16h: 00min DO ÚLTIMO DIA ÚTIL ANTERIOR A ABERTURA do processo licitatório.

15.3. Não será realizada autenticação de documentação no dia da abertura dos documentos, em hipótese nenhuma.

15.4. As autenticações serão admitidas para fins de complementação da documentação de habilitação, conforme ANEXO II, de acordo com o prazo estabelecido pelo (a) Pregoeiro (a) em ata.

15.5. As autenticações seguem o disposto na Lei nº 14.133/23 e no Decreto Municipal nº 361/2023.

15.6. A prorrogação de prazo para a apresentação de documentos exigidos em ato de diligência deverá ser requerido dentro do prazo inicialmente previsto, preferencialmente por





meio escrito, e fica adstrito à conveniência da Administração Pública, sob a autoridade do (a) Pregoeiro (a), no âmbito de sua competência.

15.7. A utilização dos recursos e meios eletrônicos dispensa o envio de documentação por correspondência, sendo utilizado campo próprio do sistema BNC, em “DOCUMENTOS COMPLEMENTARES (PÓS-DISPUTA)”, bem como, SOMENTE, em situações excepcionais, devidamente justificadas pelo (a) Pregoeiro (a), também, para e-mails da PREFEITURA MUNICIPAL NAVEGANTES, próprios do Departamento Compras de Licitações (e-mail). alexandre.coelho@navegantes.sc.gov.br ou adm.licitacao@navegantes.sc.gov

15.8. O envio de documentação de habilitação complementar para quaisquer outros e-mails será desconsiderados, exceto se informado pelo (a) Pregoeiro (a), via *chat*, no sistema BNC, algum e-mail diverso destes informados.

15.9. Serão verificados todos os documentos originais, conforme a Lei nº 13.726/18.

16. DOS RECURSOS

16.1. Declarado o vencedor, qualquer licitante poderá, motivadamente, durante o prazo concedido na sessão pública, em **até 15 (quinze) minutos**, em **campo próprio do sistema**, exclusivamente, manifestar sua intenção de recorrer.

16.2. **As razões do recurso de que trata o caput deverão ser apresentadas no prazo de 03 (três) dias.**

16.3. Os demais licitantes ficarão intimados para se desejarem, apresentar suas contrarrazões, no prazo de 03 (três) dias úteis, contados da data da intimação pessoal ou de divulgação da interposição do recurso.

16.4. **Os documentos referentes aos recursos e/ou às contrarrazões** poderão ser anexadas em campo próprio do sistema BNC, e ainda, sem prejuízo da sua apreciação, para e-mails da PREFEITURA MUNICIPAL DE NAVEGANTES, próprios do Departamento de Compras e Licitações (e-mail), alexandre.coelho@navegantes.sc.gov.br ou adm.licitacao@navegantes.sc.gov

sendo registrado e anexado pela Administração, nos autos do processo, o corpo do e-mail da empresa recorrente e/ou da contrarrazoante.

16.5. O envio de documentos referentes aos recursos e/ou às contrarrazões para quaisquer outros e-mails serão desconsiderados.

16.6. A ausência de manifestação imediata e motivada do licitante quanto à intenção de recorrer, nos termos do disposto no caput, importará na decadência desse direito, e a





autoridade estará autorizado (a) a encerrar a fase de habilitação, declarando o licitante vencedor do referido item, e encaminhando o processo à adjudicação e homologação da autoridade superior.

16.7. O acolhimento do recurso importará na invalidação apenas dos atos que não podem ser aproveitados.

17. DO JULGAMENTO DOS RECURSOS

17.1. Após a manifestação dos interessados, a Autoridade Competente fará análise dos recursos e das contrarrazões manifestando-se formalmente sobre o conteúdo dos mesmos, podendo:

- a) manter as decisões impugnadas via recursos, manifestando-se pelo não provimento dos recursos;
- b) rever as decisões impugnadas via recursos, manifestando-se pelo provimento dos recursos;

17.2. Após análise e manifestação da Autoridade Competente sobre os recursos, o processo poderá ser submetido à análise da Procuradoria-Geral do Município.

17.3. A autoridade competente emitirá a decisão final.

17.4. Decididos os recursos e constatada a regularidade dos atos praticados, a autoridade competente adjudicará o objeto do certame e homologará o procedimento licitatório.

17.5. O acolhimento de recurso importará a invalidação apenas dos atos insuscetíveis de aproveitamento.

17.6. Não caberá recurso administrativo contra a decisão final da Autoridade Competente.

18. DA ADJUDICAÇÃO, HOMOLOGAÇÃO E ASSINATURA DE CONTRATO

18.1. O objeto da licitação será adjudicado ao licitante declarado vencedor, por ato da Autoridade Competente, caso não haja interposição de recurso, ou após a regular decisão dos recursos apresentados.

18.2. Após a fase recursal, constatada a regularidade dos atos praticados, a autoridade competente homologará o procedimento licitatório.

18.3. Após a homologação, o Contrato será encaminhado via sistema ECM para a devida assinatura. Importante destacar que a eficácia do contrato iniciará após sua publicação no PNCP, conforme art. 94 da Lei 14.133/2021.

19. DO RECEBIMENTO DO OBJETO E DA FISCALIZAÇÃO





19.1. Os critérios de recebimento e aceitação do objeto e de fiscalização estão previstos no Termo de Referência (ANEXO I) e documentos complementares, elaborados, exclusivamente, pelos órgãos requisitantes, respeitada a segregação de funções.

20. DAS OBRIGAÇÕES DA CONTRATANTE E DA CONTRATADA

20.1. As obrigações da Contratante e da Contratada são as estabelecidas, conforme Termo de Referência (ANEXO I),

21. DO PAGAMENTO

21.1. As regras acerca do pagamento são as estabelecidas no Termo de Referência (ANEXO I), e na da Minuta do Contrato (Anexo VIII), sendo parte integrante deste edital.

22. DAS SANÇÕES ADMINISTRATIVAS

22.1. O descumprimento total ou parcial das obrigações assumidas pela contratada, sem justificativa aceita pela PREFEITURA MUNICIPAL DE NAVEGANTES, resguardada os preceitos legais pertinentes, poderá acarretar, nas seguintes sanções:

- a) Multa de mora no percentual correspondente a 0,5% (meio por cento), calculada sobre o valor total da contratação, por dia de inadimplência dos de execução, até o limite de 10 (dez) dias úteis, caracterizando inexecução parcial;
- b) Multa compensatória no percentual de 10% (dez por cento), calculada sobre o valor total estimado da contratação, pela inadimplência além do prazo do subitem anterior, caracterizando inexecução total do mesmo;
- c) Advertência;
- d) Suspensão temporária de participar em licitação e impedimento de contratar com a PREFEITURA MUNICIPAL DE NAVEGANTES pelo prazo de até 03 (três) anos;
- e) Declaração de idoneidade para licitar ou contratar com a Administração Pública, conforme art. 156, inciso IV e §§5º, 6º e 7º do mesmo artigo da Lei 14.133/2021.

22.2. A aplicação das sanções previstas neste Edital não exclui a possibilidade de rescisão unilateral do contrato, bem como aplicação de outras sanções previstas na Lei n.º 14.133/2021, inclusive responsabilização da licitante vencedora por eventuais perdas e danos causados à Administração ou a terceiros.

22.3. A multa deverá ser recolhida no prazo máximo de 15 (quinze) dias corridos, a contar da data do recebimento da comunicação enviada pela PREFEITURA MUNICIPAL DE NAVEGANTES;





22.4. O valor da multa poderá ser descontado de eventual crédito existente na PREFEITURA MUNICIPAL DE NAVEGANTES, em favor da licitante vencedora, sendo que, caso o valor da multa seja superior ao crédito existente, à diferença será cobrada na forma da lei. Se a multa aplicada for de valor superior ao primeiro pagamento o excesso também poderá ser descontado do pagamento subsequente e assim sucessivamente.

22.4. As sanções aqui previstas são independentes entre si, podendo ser aplicadas isoladas ou cumulativamente, sem prejuízo de outras medidas cabíveis.

22.5. O contrato poderá ser rescindido na ocorrência de qualquer um dos motivos enumerados no artigo 137 da Lei Federal n.º 14.133/2021 com as formalidades e consequências previstas nos artigos 138 e 139 da referida Lei.

23. DA IMPUGNAÇÃO AO EDITAL E DO PEDIDO DE ESCLARECIMENTO

23.1. Qualquer pessoa é parte legítima para impugnar ou solicitar esclarecimentos sobre o edital de licitação, devendo protocolar o pedido até 3 (três) dias úteis antes da data de abertura do certame. A resposta à impugnação ou ao pedido de esclarecimento será divulgada através de campo próprio do sistema da BNC – Bolsa Nacional de Compras e nos e-mails (e-mails) sítio no prazo de até 2(dois) dias úteis, limitado ao último dia útil anterior à data da abertura do certame.

23.2. As dúvidas/questionamentos, e as impugnações deverão ser encaminhadas com documentos que identifiquem o(a) interessado(a), e poderão ser enviadas exclusivamente através de campo próprio do sistema da BNC – Bolsa Nacional de Compras, conforme a legislação.

23.3. Não sendo formulado pedido de esclarecimento, providência ou impugnação a este edital até o prazo previsto na legislação, pressupõe-se que os elementos fornecidos são suficientemente claros e precisos para permitir a apresentação das propostas e documentos de habilitação, não cabendo aos licitantes direito a qualquer reclamação posterior.

23.4. Acolhida a impugnação, será definida e publicada nova data para a realização do certame, se for o caso.

23.5. As impugnações e pedidos de esclarecimentos não suspendem os prazos previstos no certame.

23.6. A concessão de efeito suspensivo à impugnação é medida excepcional e deverá ser motivada pelo pregoeiro, nos autos do processo de licitação.

24. DAS DISPOSIÇÕES GERAIS





- 24.1. Da sessão pública do Pregão Eletrônico divulgar-se-á a ata da sessão e/ou quaisquer outras atas, bem como os documentos, no sistema eletrônico BNC e no site da PREFEITURA MUNICIPAL DE NAVEGANTES, conforme a possibilidade e o andamento do processo.
- 24.2. Não havendo expediente ou ocorrendo qualquer fato superveniente que impeça a realização do certame na data marcada, a sessão será automaticamente transferida para o primeiro dia útil subsequente, no mesmo horário anteriormente estabelecido, desde que não haja comunicação em contrário, pelo pregoeiro
- 24.3. Todas as referências de tempo no Edital, no aviso e durante a sessão pública observarão o horário de Brasília –DF.
- 24.4. A adjudicação e/ou a homologação do resultado desta licitação não implicará direito à contratação.
- 24.5. As normas disciplinadoras da licitação serão sempre interpretadas em favor da ampliação da disputa entre os interessados, desde que não comprometam o interesse da Administração, o princípio da isonomia, a finalidade, a segurança da contratação e os demais princípios inerentes à Lei nº 14.133/21.
- 24.6. Os licitantes assumem todos os custos de preparação e apresentação de suas propostas e a Administração não será, em nenhum caso, responsável por esses custos, independentemente da condução ou do resultado do processo licitatório.
- 24.7. Na contagem dos prazos estabelecidos neste Edital e seus Anexos, excluir-se-á o dia do início e incluir-se-á o do vencimento.
- 24.8. Só se iniciam e vencem os prazos em dias de expediente na Administração, de segunda-feira à sexta-feira, e em horário estabelecido, 13h00min às 19h00min.
- 24.9. O desatendimento de exigências formais não essenciais não importará o afastamento do licitante, desde que seja possível o aproveitamento do ato, observados os princípios da isonomia e do interesse público.
- 24.10. Em caso de divergência entre disposições do corpo deste Edital e de seus Anexos ou demais peças que compõem o processo, prevalecerá as deste Edital.
- 24.11. Para os documentos que não informarem sua data de validade/vigência de forma expressa, será considerado o prazo de 90 dias após sua emissão.

25. DAS DISPOSIÇÕES FINAIS

- 25.1. O Edital está disponibilizado, na íntegra, no endereço eletrônico www.bnc.org.br, nos dias úteis, mesmo endereço e período no qual os autos do processo administrativo





permanecerão com vista franqueada aos interessados, além do site do Município, no endereço <https://navegantes.sc.gov.br>.

25.2. Integram este Edital, para todos os fins e efeitos, os seguintes anexos:

ANEXO I – Termo de Referência (TR);

ANEXO I-A – Estudo Técnico Preliminar (ETP);

ANEXO II – Exigências para Habilitação Complementar (Pós-Disputa);

ANEXO III – Modelo de Proposta;

ANEXO IV – Termo de Adesão;

ANEXO V – Custo pela utilização do sistema BNC;

ANEXO VI – Declaração de Cumprimento de Requisitos de Habilitação e Demais Obrigações;

ANEXO VII – Declaração ME/EPP;

ANEXO IX – Minuta de Contrato.





ANEXO I TERMO DE REFERÊNCIA

INSTITUTO AMBIENTAL DE NAVEGANTES

Processo Administrativo nº (x)

1. CONDIÇÕES GERAIS DA CONTRATAÇÃO

1.1. Aquisição de Contêiner modificado para utilização de ponto de entrega voluntária de resíduos recicláveis (Ecoponto), tratando-se de um contêiner modificado para utilização de ponto de entrega voluntária de resíduos recicláveis (Ecoponto), através da Emenda Impositiva nº 185/2023, para atender ao projeto “Navega Lixo Zero”, com o objetivo de atender a comunidade.

1.2. DESCRIÇÃO COMPLETA

O contêiner fornecido deve ser do tipo DRY, sem furos ou infiltrações, resistentes à umidade e impermeáveis. As dimensões do contêiner são de 4,00m de comprimento (frente), 2,44m de largura (lateral) e 2,59m de altura, contendo cada um:

- a) Recortes na face frontal (comprimento de 4,00m): 02 (dois) recortes retangulares para depósito de resíduos recicláveis e eletroeletrônicos, com sistema de abertura e fechamento com trava e cobertura contra chuva, contendo bandeja metálica na parte interna inclinada com laterais fechadas (Figura 1), nas dimensões de 0,60m de largura x 0,45m de altura; 03 (três) recortes circulares para depósito de óleo de cozinha, pilhas, baterias e lâmpadas com diâmetro de 25cm. Estas aberturas devem ser posicionadas de acordo com a arte aplicada na chapa frontal. Os recortes devem ser isentos de rebarbas ou bordas cortantes. Nas Figuras 1 e 2 são apresentadas as especificações a serem seguidas. Poderão ser solicitadas alterações no projeto final pelo Instituto de Meio Ambiente de Navegantes/SC;
- b) 03 (três) caixas plásticas para armazenamento de óleo de cozinha, altura de 1,00m, 0,4m de largura x 0,6m de comprimento. Deverá ser projetada de forma que se encaixe perfeitamente na parte interna do contêiner e permita a adequada disposição de resíduos da categoria especificada;
- c) 20 (vinte) contentores flexíveis para armazenamento de materiais recicláveis (*big bags*), dimensões de 0,9m de largura, 0,9m de comprimento e 1,2m de altura com válvula de carga;
- d) 08 (oito) alças fixadas no teto, para pendurar os contentores flexíveis de





materiais recicláveis, contendo corda e gancho metálico (quantitativo para cada Ecoporto);

- e) 01 (um) braço metálico basculante para suportar a balança suspensa, fixado na lateral superior localizado próximo à porta (Figura 3);
- f) 01 (uma) balança de gancho de 300 kg;
- g) 01 (uma) porta de entrada com borracha de vedação com 1,50m de largura e 2,10m de altura, com fechadura e 02 (duas) chaves posicionadas conforme desenho esquemático;
- h) Instalação elétrica contendo 01 (um) quadro de distribuição com disjuntor, 01 (um) interruptor, 01 (uma) tomada dupla, 01 (uma) luminária de teto e 01 (uma) lâmpada LED (25W). Na instalação devem estar inclusos os eletrodutos e caixas de passagens instalados e um sobressalente de 15 (quinze) metros de fio para realizar a ligação na rede elétrica;
- i) Revestimentos da frente (4,00m de comprimento x 2,59m de altura) e nas duas laterais (2,44m de comprimento x 2,59m de altura) do contêiner com chapa galvanizada (lisas e perfeitamente planas) (espessura mínima da chapa galvanizada 1,25mm) e aplicação de adesivo em vinil com impressão digital (colorida) em alta resolução, com laminação transparente; Moldura em estrutura de Metalon galvanizado com revestimento em ACM (Material de Alumínio Composto) verde (sistema de cores CMYK - C:95; M:29; Y:100; K:19) com laminação transparente, largura de 30cm e profundidade de 9cm (Figura 4); Colocar o vidro Iluminação interna nos três painéis, atrás dos três letreiros “Ecoponto” (frente e laterais), com lâmpada LED tubular (mínimo 40W), incluindo a instalação elétrica; O modelo para plotagem do contêiner Ecoporto está exemplificado nas Figuras 2 e 3. Poderão ser solicitadas algumas alterações no projeto final pelo instituto ambiental de Navegantes;
- j) Acabamento interno e piso em compensado naval (espessura de 28mm), tratado contra umidade;
- k) Pintura externa, interna e teto na cor verde com tinta galvalac.

Todos os itens metálicos utilizados para execução do serviço deverão ser galvanizados ou fabricados em materiais resistentes à corrosão, tais como alumínio ou aço inox.

Os detalhes nas especificações do projeto, cronograma de entrega, aprovação final do modelo de Ecoporto e logística de entrega será definido pelo Instituto Ambiental de Navegantes (IAN), em até 15 (quinze) dias úteis após a assinatura do contrato.



A contratada será responsável pela logística de frete e instalação do contêiner Eco ponto no local determinado pelo Instituto Ambiental de Navegantes de Navegantes/SC.

Garantia de **14 (quatorze) meses contra furos ou vazamentos na caixa do container**. Garantia do adesivo da plotagem do contêiner de no mínimo **14 (quatorze) meses contra desbotamento e encolhimento**.

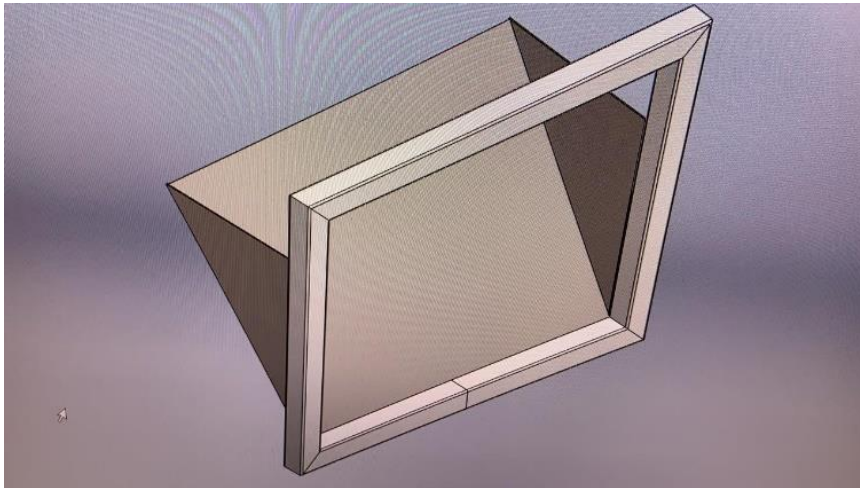


Figura 1 – Modelo da Bandeja metálica anexa aos recortes retangulares.



Figura 2 – Modelo do Ecoponto contêiner.



Figura 3 – Modelo do braço metálico e balança.

Item	Especificação	Unidade Medida	Quantidade	Valor unitário	Valor total
1	Contêiner modificado para utilização de ponto de entrega voluntária de resíduos recicláveis (Ecoponto)	UNID	01	46.208,75	46.208,75
				total	46.208,75

1.3. Os bens objeto desta contratação são caracterizados como comuns, conforme justificativa constante do Estudo Técnico Preliminar.



1.4. O objeto desta contratação não se enquadra como sendo de bem de luxo, conforme Decreto nº 10.818, de 27 de setembro de 2021.

1.5. O prazo de vigência da contratação é de 12 (doze) meses, contados do(a) da assinatura do contrato., na forma do artigo 105 da Lei nº 14.133, de 2021.

1.6. O contrato oferece maior detalhamento das regras que serão aplicadas em relação à vigência da contratação.

2. FUNDAMENTAÇÃO E DESCRIÇÃO DA NECESSIDADE DA CONTRATAÇÃO

2.1. A Fundamentação da Contratação e de seus quantitativos encontra-se pormenorizada em Tópico específico dos Estudos Técnicos Preliminares, apêndice deste Termo de Referência.

3. DESCRIÇÃO DA SOLUÇÃO COMO UM TODO CONSIDERADO O CICLO DE VIDA DO OBJETO E ESPECIFICAÇÃO DO PRODUTO

3.1. A descrição da solução como um todo encontra-se pormenorizada em tópico específico dos Estudos Técnicos Preliminares, apêndice deste Termo de Referência.

4. REQUISITOS DA CONTRATAÇÃO

Elencamos como critério de aceitabilidade o menor preço unitário, observada a margem de preferência legais.

O fornecedor deverá apresentar:

a) Atestado de fornecimento do item semelhante ao objeto licitado (Ecoponto).

Subcontratação

4.1. Não é admitida a subcontratação do objeto contratual.

Garantia da contratação

4.2. Não haverá exigência da garantia da contratação.

MODELO DE EXECUÇÃO DO OBJETO.

Condições de Entrega

4.3. O prazo de entrega dos bens é de **30 (trinta) dias**, contados do(a) contados do recebimento da autorização de fornecimento, em remessa única.

4.4. Caso não seja possível a entrega na data assinalada, a empresa deverá comunicar as razões respectivas com pelo menos 05 (cinco) dias de antecedência para que qualquer pleito de prorrogação de prazo seja analisado, ressalvadas situações de caso fortuito e força maior.

4.5. Os bens deverão ser entregues nos locais determinados pelo Instituto Ambiental de Navegantes – IAN.





Garantia, manutenção e assistência técnica

4.6. O prazo de garantia contratual dos bens, complementar à garantia legal, é de, no mínimo, 14 (catorze) meses, ou pelo prazo fornecido pelo fabricante, se superior, contado a partir do primeiro dia útil subsequente à data do recebimento definitivo do objeto.

4.7. A garantia será prestada com vistas a manter os equipamentos fornecidos em perfeitas condições de uso, sem qualquer ônus ou custo adicional para o Contratante.

4.8. A garantia abrange a realização da manutenção corretiva dos bens pelo próprio Contratado, ou, se for o caso, por meio de assistência técnica autorizada, de acordo com as normas técnicas específicas.

4.9. Entende-se por manutenção corretiva aquela destinada a corrigir os defeitos apresentados pelos bens, compreendendo a substituição de peças, a realização de ajustes, reparos e correções necessárias.

4.10. As peças que apresentarem vício ou defeito no período de vigência da garantia deverão ser substituídas por outras novas, de primeiro uso, e originais, que apresentem padrões de qualidade e desempenho iguais ou superiores aos das peças utilizadas na fabricação do equipamento.

4.11. Uma vez notificado, o Contratado realizará a reparação ou substituição dos bens que apresentarem vício ou defeito no prazo de até 20 (vinte) dias úteis, contados a partir da data de retirada do equipamento das dependências da Administração pelo Contratado ou pela assistência técnica autorizada.

4.12. O prazo indicado no subitem anterior, durante seu transcurso, poderá ser prorrogado uma única vez, por igual período, mediante solicitação escrita e justificada do Contratado, aceita pelo Contratante.

4.13. Na hipótese do subitem acima, o Contratado deverá disponibilizar equipamento equivalente, de especificação igual ou superior ao anteriormente fornecido, para utilização em caráter provisório pelo Contratante, de modo a garantir a continuidade dos trabalhos administrativos durante a execução dos reparos.

4.14. Decorrido o prazo para reparos e substituições sem o atendimento da solicitação do Contratante ou a apresentação de justificativas pelo Contratado, fica o Contratante autorizado a contratar empresa diversa para executar os reparos, ajustes ou a substituição do bem ou de seus componentes, bem como a exigir do Contratado o reembolso pelos custos respectivos, sem que tal fato acarrete a perda da garantia dos equipamentos.





4.15. O custo referente ao transporte dos equipamentos cobertos pela garantia será de responsabilidade do Contratado.

4.16. A garantia legal ou contratual do objeto tem prazo de vigência próprio e desvinculado daquele fixado no contrato, permitindo eventual aplicação de penalidades em caso de descumprimento de alguma de suas condições, mesmo depois de expirada a vigência contratual.

5. MODELO DE GESTÃO DO CONTRATO

5.1. O contrato deverá ser executado fielmente pelas partes, de acordo com as cláusulas avençadas e as normas da Lei nº 14.133, de 2021, e cada parte responderá pelas consequências de sua inexecução total ou parcial.

5.2. Em caso de impedimento, ordem de paralisação ou suspensão do contrato, o cronograma de execução será prorrogado automaticamente pelo tempo correspondente, anotadas tais circunstâncias mediante simples apostila.

5.3. As comunicações entre o órgão ou entidade e a contratada devem ser realizadas por escrito sempre que o ato exigir tal formalidade, admitindo-se o uso de mensagem eletrônica para esse fim.

5.4. O órgão ou entidade poderá convocar representante da empresa para adoção de providências que devam ser cumpridas de imediato.

5.5. Após a assinatura do contrato ou instrumento equivalente, o órgão ou entidade poderá convocar o representante da empresa contratada para reunião inicial para apresentação do plano de fiscalização, que conterá informações acerca das obrigações contratuais, dos mecanismos de fiscalização, das estratégias para execução do objeto, do plano complementar de execução da contratada, quando houver, do método de aferição dos resultados e das sanções aplicáveis, dentre outros.

Fiscalização

5.6. A execução do contrato deverá ser acompanhada e fiscalizada pelo(s) fiscal(is) do contrato, ou pelos respectivos substitutos ([Lei nº 14.133, de 2021, art. 117, caput](#)).

Fiscalização

5.7. O fiscal do contrato acompanhará a execução do contrato, para que sejam cumpridas todas as condições estabelecidas no contrato, de modo a assegurar os melhores resultados para a Administração.

5.7.1. O fiscal do contrato anotará no histórico de gerenciamento do contrato todas as ocorrências relacionadas à execução do contrato, com a descrição do que for





necessário para a regularização das faltas ou dos defeitos observados. ([Lei nº 14.133, de 2021, art. 117, §1º](#)).

5.7.2. Identificada qualquer inexatidão ou irregularidade, o fiscal do contrato emitirá notificações para a correção da execução do contrato, determinando prazo para a correção.

5.7.3. O fiscal do contrato informará ao gestor do contrato, em tempo hábil, a situação que demandar decisão ou adoção de medidas que ultrapassem sua competência, para que adote as medidas necessárias e saneadoras, se for o caso.

5.7.4. No caso de ocorrências que possam inviabilizar a execução do contrato nas datas aprezadas, o fiscal do contrato comunicará o fato imediatamente ao gestor do contrato

O fiscal do contrato comunicará ao gestor do contrato, em tempo hábil, o término do contrato sob sua responsabilidade, com vistas à renovação tempestiva ou à prorrogação contratual.

5.8. O fiscal do contrato verificará a manutenção das condições de habilitação da contratada, acompanhará o empenho, o pagamento, as garantias, as glosas e a formalização de apostilamento e termos aditivos, solicitando quaisquer documentos comprobatórios pertinentes, caso necessário.

5.8.1. Caso ocorra descumprimento das obrigações contratuais, o fiscal do contrato atuará tempestivamente na solução do problema, reportando ao gestor do contrato para que tome as providências cabíveis, quando ultrapassar a sua competência;

Gestor do Contrato

5.9. O gestor do contrato coordenará a atualização do processo de acompanhamento e fiscalização do contrato contendo todos os registros formais da execução no histórico de gerenciamento do contrato, a exemplo da ordem de serviço, do registro de ocorrências, das alterações e das prorrogações contratuais, elaborando relatório com vistas à verificação da necessidade de adequações do contrato para fins de atendimento da finalidade da administração.

5.10. O gestor do contrato acompanhará os registros realizados pelos fiscais do contrato, de todas as ocorrências relacionadas à execução do contrato e as medidas adotadas, informando, se for o caso, à autoridade superior àquelas que ultrapassem a sua competência.

5.11. O gestor do contrato acompanhará a manutenção das condições de habilitação da contratada, para fins de empenho de despesa e pagamento, e anotará os problemas





que obstem o fluxo normal da liquidação e do pagamento da despesa no relatório de riscos eventuais. (Decreto nº 11.246, de 2022, art. 21, III).

5.12. O gestor do contrato emitirá documento comprobatório da avaliação realizada pelos fiscais quanto ao cumprimento de obrigações assumidas pelo contratado, com menção ao seu desempenho na execução contratual, baseado nos indicadores objetivamente definidos e aferidos, e a eventuais penalidades aplicadas, devendo constar do cadastro de atesto de cumprimento de obrigações.

5.13. O gestor do contrato tomará providências para a formalização de processo administrativo de responsabilização para fins de aplicação de sanções, a ser conduzido pela comissão de que trata o art. 158 da Lei nº 14.133, de 2021, ou pelo agente ou pelo setor com competência para tal, conforme o caso.

5.14. O gestor do contrato deverá elaborar relatório final com informações sobre a consecução dos objetivos que tenham justificado a contratação e eventuais condutas a serem adotadas para o aprimoramento das atividades da Administração.

5.15. O gestor do contrato deverá enviar a documentação pertinente ao setor de contratos para a formalização dos procedimentos de liquidação e pagamento, no valor dimensionado pela fiscalização e gestão nos termos do contrato.

6. CRITÉRIOS DE MEDIÇÃO E PAGAMENTO

Recebimento

6.1. Os bens serão recebidos provisoriamente, de forma sumária, no ato da entrega, juntamente com a nota fiscal ou instrumento de cobrança equivalente, pelo(a) responsável pelo acompanhamento e fiscalização do contrato, para efeito de posterior verificação de sua conformidade com as especificações constantes no Termo de Referência e na proposta.

6.2. Os bens poderão ser rejeitados, no todo ou em parte, inclusive antes do recebimento provisório, quando em desacordo com as especificações constantes no Termo de Referência e na proposta, devendo ser substituídos no prazo de 20 (vinte) dias úteis, a contar da notificação da contratada, às suas custas, sem prejuízo da aplicação das penalidades.

6.3. O recebimento definitivo ocorrerá no prazo de 30 (trinta) dias, a contar do recebimento da nota fiscal ou instrumento de cobrança equivalente pela Administração, após a verificação da qualidade e quantidade do material e consequente aceitação mediante termo detalhado.





6.4. O prazo para recebimento definitivo poderá ser excepcionalmente prorrogado, de forma justificada, por igual período, quando houver necessidade de diligências para a aferição do atendimento das exigências contratuais.

6.5. No caso de controvérsia sobre a execução do objeto, quanto à dimensão, qualidade e quantidade, deverá ser observado o teor do [art. 143 da Lei nº 14.133, de 2021](#), comunicando-se à empresa para emissão de Nota Fiscal no que pertinente à parcela incontroversa da execução do objeto, para efeito de liquidação e pagamento.

6.6. O prazo para a solução, pelo contratado, de inconsistências na execução do objeto ou de saneamento da nota fiscal ou de instrumento de cobrança equivalente, verificadas pela Administração durante a análise prévia à liquidação de despesa, não será computado para os fins do recebimento definitivo.

6.7. O recebimento provisório ou definitivo não excluirá a responsabilidade civil pela solidez e pela segurança dos bens nem a responsabilidade ético-profissional pela perfeita execução do contrato.

6.8 O prazo para pagamento ao contratado é de 30 (trinta) dias, contados da autorização da Secretaria, do recebimento da nota fiscal, e do relatório de serviço, desde que cabível.

7. FORMA E CRITÉRIOS DE SELEÇÃO DO FORNECEDOR E FORMA DE FORNECIMENTO

Forma de seleção e critério de julgamento da proposta

7.1. O fornecedor será selecionado por meio da realização de procedimento de LICITAÇÃO, na modalidade PREGÃO, sob a forma ELETRÔNICA, com adoção do critério de julgamento pelo **MENOR PREÇO**.

Forma de fornecimento

7.2. O fornecimento do objeto será INTEGRAL.

Exigências de habilitação

7.3. Conforme art. 65 da lei n. 14.133/2021 as condições de habilitação serão definidas em edital.

Habilitação jurídica

7.4. A habilitação jurídica será de acordo com o art. 66 da lei n. 14.133/2021.

Habilitação fiscal, social e trabalhista

7.5. As habilitações fiscal, social e trabalhista serão aferidas conforme art. 68 da Lei n. 14.133/2021.





Qualificação Econômico-Financeira

7.6. A comprovação financeira será feita de acordo com o art. 69 da Lei n. 14.133/2021.

Qualificação Técnica

7.7 Será necessário somente a apresentação de atestado de fornecimento de item semelhante ao objeto licitado.

8. ESTIMATIVAS DO VALOR DA CONTRATAÇÃO

8.1. O custo estimado total da contratação é de R\$ 46.208,75 (quarenta e seis mil, duzentos e oito reais e setenta e cinco centavos), conforme custo unitários apostos na tabela acima.

8.2. Em caso de licitação, os preços registrados poderão ser alterados ou atualizados em decorrência de eventual redução dos preços praticados no mercado ou de fato que eleve o custo dos bens, das obras ou dos serviços registrados, nas seguintes situações (art. 25 do Decreto nº 11.462/2023)

8.2.1. em caso de força maior, caso fortuito ou fato do príncipe ou em decorrência de fatos imprevisíveis ou previsíveis de consequências incalculáveis, que inviabilizem a execução do contrato tal como pactuado, nos termos do disposto na alínea “d” do inciso II do caput do art. 124 da Lei nº 14.133, de 2021; Esse documento foi assinado por Marcos Zaleski de Matos. Para validar o documento e suas assinaturas acesse <https://assinador.silosign.com.br/validate/BQ8BT-5S82V-ND3HR-PY8TX> Rua João Emílio, 100 - Centro - Navegantes - SC CEP: 88370-446 Doe órgãos! Doe sangue! Salve Vidas!

8.2.2. em caso de criação, alteração ou extinção de quaisquer tributos ou encargos legais ou superveniência de disposições legais, com comprovada repercussão sobre os preços registrados;

8.2.3. serão reajustados os preços registrados, respeitada a contagem da anualidade e o índice previsto para a contratação; ou

8.2.4. poderão ser repactuados, a pedido do interessado, conforme critérios definidos para a contratação

9. ADEQUAÇÃO ORÇAMENTÁRIA

9.1. As despesas decorrentes da presente contratação correrão à conta de recursos específicos consignados na Dotação Orçamentária n. (7 – 4.4.90.00.00.00.00 – 8.000).





Navegantes, 11 de junho de 2024.

MARCOS ZALESKI DE MATOS
Superintendente do Instituto Ambiental de Navegantes – IAN



Rua João Emílio, 100 - Centro - Navegantes - SC
CEP: 88370-446
Doe órgãos! Doe sangue! Salve Vidas!



ANEXO I – A

ESTUDO TÉCNICO PRELIMINAR – ETP

1 - DESCRIÇÃO DA NECESSIDADE DA CONTRATAÇÃO:

Trata-se da necessidade de contratação para atender o Projeto Navega Lixo Zero, segunda etapa, a qual visando proporcionar dispositivos para facilitar descarte de resíduos sólidos no município, onde esses dispositivos irão funcionar como ponto de entrega voluntária de resíduos recicláveis, eletroeletrônicos, pilhas e baterias, lâmpadas e óleo de cozinha. No diagnóstico realizado, constatou-se que esses resíduos recicláveis, quando não recolhidos por catadores, são descartados juntamente com o lixo comum ou em locais impróprios, podendo acarretar em diversos impactos à saúde da população e ao meio ambiente.

2 - DEMONSTRAÇÃO DA PREVISÃO DA CONTRATAÇÃO NO PLANO DE CONTRATAÇÕES ANUAL:

A aquisição está sendo realizada com recursos oriundos de emenda impositiva nº 185/2023 do poder legislativo, contemplando uma parte de um projeto chamado Navega, Lixo Zero.

O projeto Navega Lixo Zero, iniciado no ano de 2021 tem objetivo estimular a coleta seletiva, o tratamento dos resíduos domiciliares com potencial de reciclagem e fomentar a participação da comunidade como forma de sustentabilidade e promoção social.

3 - DESCRIÇÃO DOS REQUISITOS PARA A CONTRATAÇÃO:

A contratação será realizada por meio de licitação, na **modalidade Pregão**, na sua forma eletrônica, com critério de julgamento por menor preço, nos termos do artigo 6º, inciso XLI, artigo 17, § 2º, e artigo 34, todos da Lei nº 14.133/2021.





Para o fornecimento dos materiais pretendidos, os eventuais interessados deverão comprovar que atuam em ramo de atividade compatível com o objeto da licitação, bem como apresentar os seguintes documentos a título qualificação técnica, nos termos do art. 62, inciso II, da Lei Federal nº 14.133/2021.

O fornecimento do objeto deverá ser realizado pela CONTRATADA, de forma total (01 unidade), de acordo com a necessidade em local pré-determinado pelo Instituto Ambiental de Navegantes - IAN, mediante o recebimento de Autorização de Fornecimento emitida pelo Departamento de Compras, Licitações e Contratos, no prazo de até 30 (trinta) dias. No caso de o fornecedor oficial contratar um prestador de serviços para a entrega será imprescindível que este tenha em seu poder cópia dos procedimentos normativos constantes neste Edital.

Forma de pagamento: em até 30 (trinta) dias após o fornecimento, mediante apresentação de Nota Fiscal eletrônica devidamente aceita e certificado seu recebimento através de relatório emitido pelo responsável da Secretaria requisitante.

Objeto, contém as seguintes características:

DESCRIÇÃO PRINCIPAL

Contêiner modificado para utilização de ponto de entrega voluntária de resíduos recicláveis (Ecoponto).

DESCRIÇÃO COMPLETA

O contêiner fornecido deve ser do tipo DRY, sem furos ou infiltrações, resistentes à umidade e impermeáveis. As dimensões do contêiner são de 4,00m de comprimento (frente), 2,44m de largura (lateral) e 2,59m de altura, contendo cada um:

a) Recortes na face frontal (comprimento de 4,00m): 02 (dois) recortes retangulares para depósito de resíduos recicláveis e eletroeletrônicos, com sistema de abertura e fechamento com trava e cobertura contra chuva, contendo bandeja metálica na parte interna inclinada com laterais fechadas (Figura 1), nas dimensões de 0,60m de largura x 0,45m de altura; 03 (três) recortes circulares para depósito de óleo de cozinha, pilhas e baterias e lâmpadas com diâmetro de 25cm. Estas aberturas devem ser posicionadas de acordo com a arte aplicada na chapa frontal. Os recortes devem ser isentos de





rebarbas ou bordas cortantes. Nas Figuras 1 e 2 são apresentadas as especificações a serem seguidas. Poderão ser solicitadas alterações no projeto final pelo Instituto de Meio Ambiente de Navegantes/SC;

- b) 03 (três) caixas plásticas para armazenamento de óleo de cozinha, altura de 1,00m, 0,4m de largura x 0,6m de comprimento. Deverá ser projetada de forma que se encaixe perfeitamente na parte interna do contêiner e permita a adequada disposição de resíduos da categoria especificada;
- c) 20 (vinte) contentores flexíveis para armazenamento de materiais recicláveis (*big bags*), dimensões de 0,9m de largura, 0,9m de comprimento e 1,2m de altura com válvula de carga;
- d) 08 (oito) alças fixadas no teto, para pendurar os contentores flexíveis de materiais recicláveis, contendo corda e gancho metálico (quantitativo para cada Ecoponto);
- e) 01 (um) braço metálico basculante para suportar a balança suspensa, fixado na lateral superior localizado próximo à porta (Figura 3);
- f) 01 (uma) balança de gancho de 300 kg;
- g) 01 (uma) porta de entrada com borracha de vedação com 1,50m de largura e 2,10m de altura, com fechadura e 02 (duas) chaves posicionadas conforme desenho esquemático;
- h) Instalação elétrica contendo 01 (um) quadro de distribuição com disjuntor, 01 (um) interruptor, 01 (uma) tomada dupla, 01 (uma) luminária de teto e 01 (uma) lâmpada LED (25W). Na instalação devem estar inclusos os eletrodutos e caixas de passagens instalados e um sobressalente de 15 (quinze) metros de fio para realizar a ligação na rede elétrica;
- i) Revestimentos da frente (4,00m de comprimento x 2,59m de altura) e nas duas laterais (2,44m de comprimento x 2,59m de altura) do contêiner com chapa galvanizada (lisas e perfeitamente planas) (espessura mínima da chapa galvanizada 1,25mm) e aplicação de adesivo em vinil com impressão digital (colorida) em alta resolução, com laminação transparente; Moldura em estrutura de Metalon galvanizado com revestimento em ACM (Material de Alumínio Composto) verde (sistema de cores CMYK - C:95; M:29; Y:100; K:19) com laminação transparente, largura de 30cm e profundidade de 9cm (Figura 4); Colocar o vidro iluminação interna nos três painéis, atrás dos três letreiros "Ecoponto" (frente e laterais), com lâmpada LED tubular (mínimo 40W), incluindo a instalação elétrica; O modelo para plotagem do contêiner Ecoponto está



exemplificado nas Figuras 2 e 3. Poderão ser solicitadas algumas alterações no projeto final pelo instituto ambiental de Navegantes;

- j) Acabamento interno e piso em compensado naval (espessura de 28mm), tratado contra umidade;
- k) Pintura externa, interna e teto na cor verde com tinta galvalac.

Todos os itens metálicos utilizados para execução do serviço deverão ser galvanizados ou fabricados em materiais resistentes à corrosão, tais como alumínio ou aço inox. Os detalhes nas especificações do projeto, cronograma de entrega, aprovação final do modelo de Ecoporto e logística de entrega será definido pelo Instituto Ambiental de Navegantes (IAN), em até 15 (quinze) dias úteis após a assinatura do contrato. A contratada será responsável pela logística de frete e instalação do contêiner Ecoports no local determinado pelo Instituto Ambiental de Navegantes de Navegantes/SC.

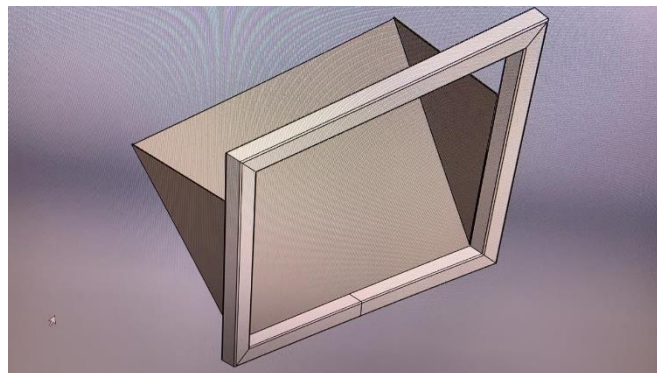


Figura 1 – Modelo da Bandeja metálica anexa aos recortes retangulares.



Figura 2 – Modelo do Ecoponto contêiner.



Figura 3 – Modelo do braço metálico e balança.

A garantia deverá ser de **14 (quatorze) meses** contra furos ou vazamentos na caixa do container a contar da entrega.

A garantia do adesivo da plotagem do contêiner de no mínimo **14 (quatorze) meses** contra desbotamento e encolhimento, a contar da entrega.

O licitante vencedor deverá apresentar folder técnico/catálogo manual com descrição detalhada das características e especificações técnicas, que se submeterão à análise e, caso cumpram os requisitos estabelecidos, serão aprovadas mediante parecer técnico.

4 - LEVANTAMENTO DE MERCADO:



A compra do item mencionado foi embasada pela ampla pesquisa no mercado, considerando que se trata de Contêiner modificado para utilização de ponto de entrega voluntária de resíduos recicláveis (Ecoponto).

Não há maneira de aquisição mais viável desses produtos a não ser pela abertura de processo licitatório próprio, mediante contratação de empresa especializada, com o escopo de satisfazer as necessidades de atendimento dos beneficiários do Projeto.

Para solução da necessidade administrativa, objeto do presente Estudo Técnico Preliminar, vislumbra-se possível, sob o aspecto técnico e econômico, a contratação de empresas especializadas no fornecimento de Contêiner modificado para utilização de ponto de entrega voluntária de resíduos recicláveis (Ecoponto), por meio do Pregão Eletrônico.

As pesquisas de preços seguiram a ordem estabelecida no art. 23, § 1º, da Lei 14.133/21.

Não foi possível comparar preços provenientes de registro públicos, a qual possui registros similares nos portais de compra públicos, contratações similares da Administração Pública e tampouco nos sites especializados. Sendo assim, recorreu-se à orçamentos solicitados à fornecedores locais e por meio da internet, os quais foram anexados por terem sido os únicos a responderem às solicitações de e-mail, bem como selecionados aleatoriamente em pesquisas no Google.

Portanto, por serem os únicos orçamentos obtidos na pesquisa de preços, juntou-se ao procedimento a fim de justificar a impossibilidade de colher outros orçamentos pela escassez de empresas que fornecem Contêiner modificado para utilização de ponto de entrega voluntária de resíduos recicláveis (Ecoponto).

5 - ESTIMATIVA DAS QUANTIDADES A SEREM CONTRATADAS:

Abaixo a estimativa do quantitativo de item a ser licitado:

- Contêiner modificado para utilização de ponto de entrega voluntária de resíduos recicláveis (Ecoponto): **01 unidade**.





A estimativa acima apresentada tem como base o projeto Navega Lixo Zero e os recursos provenientes da emenda impositiva do poder legislativo municipal.

6 - ESTIMATIVA DO VALOR DA CONTRATAÇÃO:

A quantidade de item a ser adquirido e seus valores unitários e totais, obtidos a partir da média da cotação do item, está representado na planilha abaixo:

ITEM	ESPECIFICAÇÃO	UNID	QTDE	PREÇO UNITÁRIO (R\$)	PREÇO TOTAL (R\$)
01	Contêiner modificado para utilização de ponto de entrega voluntária de resíduos recicláveis (Ecoponto)	UNID	01	46.208,75	46.208,75
TOTAL					46.208,75

7- DESCRIÇÃO DA SOLUÇÃO COMO UM TODO:

Fundamentação:

Diante da falta da compra de produtos similares por parte da Administração Pública Municipal de Navegantes/SC no período atual, não há outra alternativa a não ser a abertura de processo licitatório a fim de que se adquira, através de empresas especializadas, os itens a serem adquiridos.

A solução encontrada pelo Estudo Técnico Preliminar é a de contratação de empresa especializada para o fornecimento de Contêiner modificado para utilização de ponto de entrega voluntária de resíduos recicláveis (Ecoponto).

8 - JUSTIFICATIVA PARA PARCELAMENTO OU NÃO:

8.1 O parcelamento do objeto não é possível em razão de estar sendo licitado apenas uma unidade do “Ecoponto”. Porém, ressalta-se que a administração pública seguindo o previsto no projeto, realizará a contratação de forma integral.





9 - CONTRATAÇÕES CORRELATAS/INTERDEPENDENTES:

Este estudo não identificou a necessidade de realizar contratações acessórias para a perfeita execução do objeto, uma vez que todos os meios necessários para a operacionalização dos serviços podem ser supridos apenas com a contratação ora proposta.

Tem-se que a aquisição Contêiner modificado para utilização de ponto de entrega voluntária de resíduos recicláveis (Ecoponto), atingirá o objetivo proposto pelo projeto, uma vez que a utilização será feita pela própria comunidade.

10 - DEMONSTRAÇÃO DOS RESULTADOS PRETENDIDOS:

Pretende-se, com o presente processo licitatório, assegurar a seleção da proposta apta a gerar a contratação mais vantajosa para o Município.

Almeja-se, igualmente, assegurar tratamento isonômico entre os licitantes, bem como a justa competição, bem como evitar contratação com sobrepreço ou com preço manifestamente inexequível e superfaturamento na execução do contrato.

A contratação decorrente do presente processo licitatório exigirá da contratada o cumprimento das boas práticas de sustentabilidade, contribuindo para a racionalização e otimização do uso dos recursos, bem como para a redução dos impactos ambientais.

11 - PROVIDÊNCIAS PRÉVIAS AO CONTRATO:

Fundamentação:

Não haverá necessidade da capacitação de servidores ou empregados para a contratação pretendida neste estudo.

O Instituto Ambiental de Navegantes - IAN indicará servidores para atuarem como gestor e fiscal do contrato, a serem indicados no termo de referência.





Ademais, para que a pretendida contratação tenha sucesso, é preciso que outras etapas sejam concluídas, quais sejam:

- a) Elaboração de minuta do edital;
- b) Realização de certificação de disponibilidade orçamentária;
- c) Designação em Portaria de pregoeiro, equipe de apoio, agente de contratação (conforme o caso);
- d) Elaboração de minuta do contrato;
- e) Encaminhamento do processo para análise jurídica;
- f) Análise da manifestação jurídica e atendimento aos apontamentos constantes no parecer, mediante Nota Técnica com os ajustes indicados;
- g) Publicação e divulgação do edital e anexos;
- h) Resposta a eventuais pedidos de esclarecimentos e/ou impugnação, caso aplicável;
- i) Realização do certame, com suas respectivas etapas;
- j) Realização de empenho; e
- k) Assinatura e publicação do contrato.

12 - IMPACTOS AMBIENTAIS:

Fundamentação:

A compra do Contêiner modificado para utilização de ponto de entrega voluntária de resíduos recicláveis (Ecoponto), apresentados possui impacto ambiental positivo, na medida que estimulará a coleta seletiva, sem impactos significativos ao meio ambiente.

13- VIABILIDADE DA CONTRATAÇÃO:

Fundamentação:

Os serviços deverão ser prestados por empresa especializada no ramo, devidamente regulamentada e autorizada pelos órgãos competentes, em conformidade com a legislação vigente e padrões de sustentabilidade caracterizados neste instrumento.





O Instituto Ambiental de Navegantes – IAN, possui recursos próprios destinados à presente intenção de contratação.

Com base na justificativa e nas especificações técnicas constantes neste Estudo Técnico Preliminar e seus anexos, e na existência de planejamento orçamentário para subsidiar esta contratação, declaramos que a contratação é viável, atendendo aos padrões e preços de mercado.

Navegantes, 11 de junho de 2024.

Evandro Roberto Pereira – Matrícula 1414-03





ANEXO II

HABILITAÇÃO COMPLEMENTAR E DILIGÊNCIAS SANEADORAS

1.1. Dentre as atribuições do (a) Pregoeiro (a), destaca-se, em relação à habilitação, a verificação e julgamento das condições de habilitação, saneado erros ou falhas que não alterem a substância das propostas, dos documentos de habilitação, que deverão estar anexadas de forma eletrônica, nos moldes da legislação.

1.2. Será julgada inabilitada a proponente que:

- a) Deixar de atender alguma exigência constante do presente Edital, desde que esta não seja sanável, nos moldes da legislação.
- b) Deixar de apresentar algum dos documentos exigidos no Edital para comprovação da habilitação, independentemente de ser Microempresa ou Empresa de Pequeno Porte;
- c) Apresentar declaração ou documentação que contenha qualquer vício de ordem formal, que dificulte, impossibilite a compreensão ou invalide o documento;
- d) Apresentar declaração ou qualquer outro documento com conteúdo falso ou adulterado;
- e) Apresentar documento de regularidade fiscal, social ou trabalhista vencido. Não se aplica esta regra quando o licitante for Microempresa ou Empresa de Pequeno Porte.

1.3 - A empresa vencedora do Pregão deverá apresentar, imediatamente após o encerramento da disputa de lances, os DOCUMENTOS COMPLEMENTARES DE HABILITAÇÃO, quando estes forem considerados, pelo (a) Pregoeiro (a), constantes no item 13 do edital, assim que for autorizado, e dentro do prazo estabelecido e devidamente justificado.

1.4. A prorrogação de prazo para a apresentação de documentos exigidos em ato de diligência deverá ser requerido dentro do prazo inicialmente previsto, preferencialmente por meio escrito, via chat no sistema BNC, ficando adstrito à conveniência da Administração Pública, quando não for especificado prazo legal, sob a autoridade do (a) Pregoeiro (a), no âmbito de sua competência, e sempre com critérios de razoabilidade e interesse público.

1.5. O (a) Pregoeiro (a) poderá, no julgamento da habilitação, sanar erros ou falhas que não alterem a substância dos documentos e sua validade jurídica, mediante decisão fundamentada, registrada em ata e acessível aos licitantes, e lhes atribuirá validade e eficácia para fins de habilitação e classificação, observado o disposto na Lei nº 9.784, de 29 de janeiro de 1999.





1.6. Na hipótese de necessidade de suspensão da sessão pública para a realização de diligências, com vistas ao saneamento de que trata o art. 47 do Decreto nº 10.024/2019, além do art. 59, § 2º e o art. 64 da Lei nº 14.133/2021, a sessão pública somente poderá ser reiniciada mediante aviso prévio no sistema, sendo a ocorrência registrada em ata.





	DADOS DO PROPONENTE
	Nome:
	Razão Social:

	Endereço Completo:
	CNPJ:
	Telefone: E-mail:
	VALIDADE DA PROPOSTA: (não inferior a 60 dias corridos):
	PRAZO PARA ENTREGA:
	GARANTIA DOS EQUIPAMENTOS: Mínima de 01 (um) ano.
	CONDIÇÕES DE PAGAMENTOS: Em até 30 (trinta) dias úteis após a entrega, mediante emissão de nota fiscal).
	LOCAL PARA ENTREGA:
	LOCAL MAIS PRÓXIMO PARA ASSISTÊNCIA TÉCNICA:

LOCAL/DATA _____

Agência Bancária nº _____

Banco: _____

Conta-Corrente nº _____

Assinatura do Representante Legal da Empresa

Nome: Carimbo do CNPJ



Rua João Emílio, 100 - Centro - Navegantes - SC

CEP: 88370-446

Doe órgãos! Doe sangue! Salve Vidas!



ANEXO IV

TERMO DE ADESÃO AO SISTEMA DE PREGÃO ELETRÔNICO DA BOLSA NACIONAL DE COMPRAS DE INTERMEDIÇÃO DE OPERAÇÕES



SOLICITAÇÃO DE CADASTRO AO SISTEMA LETRÔNICO DA BOLSA NACIONAL DE COMPRAS “BNC” E DE INTERMEDIÇÃO DE OPERAÇÕES

Natureza do Licitante (Pessoa física ou jurídica)	
Nome:(Razão Social)	
Nome Fantasia:	
CNPJ:	() ME/ EPP
Endereço:	
Complemento:	Bairro:
Cidade:	UF:
CEP:	Inscrição estadual:
Inscrição Municipal:	
Telefone comercial:	
Representante legal:	E-mail*:
RG:	Emissor:
CPF:	
Celular:	Data de nasc:
Responsável Financeiro:	Telefone:
e-mail financeiro:	
Informações Bancárias:	Banco:
Agência:	C/C:
<u>e-mail (_____) no qual gostaria de receber informativo de editais. Para tanto será necessário efetuar o cadastro, afim de receber os editais</u>	

***o e-mail obrigatoriamente, deverá do representante legal da empresa**

1. Por meio da presente solicitação, o Licitante acima qualificado manifesta sua adesão ao Regulamento do Sistema Eletrônico de Pregões Eletrônicos da Bolsa Nacional de Compras “BNC”, do qual declara ter pleno conhecimento, em conformidade com as disposições que seguem.
2. São responsabilidades do Licitante:
 - i. Tomar conhecimento e cumprir todos os dispositivos constantes dos editais de negócios dos quais venha a participar;
 - ii. Observar e cumprir a regularidade fiscal, apresentando a documentação exigida nos editais para fins de habilitação nas licitações em que for vencedor;





iii. Observar a legislação pertinente, bem como o disposto nos Estatutos Sociais e nas demais normas e regulamentos expedidos pela Bolsa Nacional de Compras “BNC”, dos quais declara ter pleno conhecimento; iv. Designar pessoa responsável para operar o Sistema Eletrônico de Licitações, e se responsabilizar por todos os dados do cadastro realizado no sistema; e

3. O Licitante reconhece que a utilização do sistema eletrônico de negociação implica o pagamento de taxas de utilização, conforme previsto no Anexo III do Regulamento Sistema Eletrônico de Licitações da Bolsa Nacional de Compras.

4. O Licitante autoriza a Bolsa Nacional de Compras a expedir boleto de cobrança bancária referente às taxas de utilização ora referidas, nos prazos e condições definidos no Anexo III do regulamento.

5. A presente solicitação de adesão é válida conforme escolha do licitante, podendo ser rescindido ou revogado, a qualquer tempo, pelo Licitante, mediante comunicação expressa, sem prejuízo das responsabilidades assumidas durante o prazo de vigência ou decorrentes de negócios em andamento.

Local e data: _____ / _____ de _____ 20_____.

Representante Legal:
(Assinaturas autorizadas com firma reconhecida em cartório por verdadeiro)





ANEXO V

CUSTO PELA UTILIZAÇÃO DO SISTEMA



FORMA DE PAGAMENTO DA TAXA DE ADESÃO PARA UTILIZAÇÃO DO SISTEMA

- PARA FORNECEDORES:

A BNC – Bolsa Nacional de Compras, para se ressarcir dos custos de utilização de recursos da tecnologia da informação e para o fornecimento do sistema operacional “robusto”, a ferramenta disponibiliza hospedagem de dados e serviços, utilizando-se da mais moderna tecnologia de computação em nuvem, bem como o armazenamento de arquivos e dados. Promovendo atualizações constantes por meio de desenvolvimento de novos recursos. Fornecendo uma ferramenta ágil e completa de pesquisa de editais e dados, suporte web personalizado ao usuário fornecedor, com orientações nas dúvidas sobre o sistema e sobre o edital. Por estes serviços prestados serão cobradas “taxas” a critério e escolha de cada participante. O treinamento da ferramenta poderá ser solicitado previamente com dia e hora marcada. **Pelos produtos e resumo dos serviços relacionados a BNC apresenta os seguintes planos de pagamento:**

Plano de Adesão	A	R\$ 98,10 única participação por edital
Plano de Adesão	B	R\$ 135,00 (mensal)

A BNC poderá alterar ou reajustar os valores sem qualquer aviso prévio. Assim como apresentar uma nova tabela de cobrança.

Plano de Adesão A, esse plano é exclusivamente para uma única participação.

Plano de Adesão B, o respectivo contrato é mensal a contar da data da sua contratação.





O não pagamento estará sujeito a multa de 2% e juros moratórios de 1% ao mês, assim como inscrição em serviços de proteção ao crédito (SPC/ SERASA e OUTRO) e cadastro dos inadimplentes da Bolsa Nacional de compra e ao automático cancelamento de sua Senha ou de Chave Eletrônica.

A cobrança do plano de adesão, será emitida no momento do cadastro através de “boleto bancário”. A liberação do sistema mediante a transferência bancária, se dará através do envio do comprovante para o e-mail financeiro@bnc.org.br. A liberação irá ocorrer em até 24 horas. Para que a liberação ocorra também será necessário a documentação estar anexada ao sistema, com reconhecimento de firma e procurações (se for o caso). E o envio dos originais no prazo de 10 dias a contar da data da assinatura.

Nenhum documento vencido ou com autenticação com data superior a 6 (seis) meses será aceita.

Representante Legal:
(Assinaturas autorizadas com firma reconhecida em cartório por verdadeiro)





ANEXO VI

MODELO DE DECLARAÇÃO DE CUMPRIMENTO DE REQUISITOS DE HABILITAÇÃO E DEMAIS OBRIGAÇÕES

A pessoa jurídica denominada _____ (nome da empresa), inscrita no CNPJ sob nº _____, com sede à (endereço completo da empresa), e por intermédio de seu representante legal, devidamente credenciado:

- a) DECLARA, para fins de participação no processo licitatório em pauta, nos termos do inciso I do art. 63 da Lei nº 14.133/2021, de que cumpre plenamente aos requisitos exigidos para efeito de habilitação;
- b) DECLARA que para fins de participação no processo licitatório em pauta, sob as penas da Lei, que quaisquer outras despesas não incluídas na cotação dos preços dos produtos licitados correrão por conta da empresa;
- c) DECLARA que para fins de participação no processo licitatório em pauta, sob as penas da Lei, que tomou conhecimento e aceita as condições do conteúdo do presente Edital e se submete ao disposto constante na Lei nº 14.133/2021 e Diplomas Complementares;
- d) DECLARA que para fins de participação no processo licitatório em pauta, sob as penas da Lei, que nos termos do § 6º inciso V do art. 27 da Lei nº 6.544, de 22 de novembro de 1989, encontra-se em situação regular perante o Ministério do Trabalho, no que se refere a observância do disposto no inciso XXXIII do art. 7º da Constituição Federal do Brasil, não possuir em seu quadro funcional menores de 18 (dezoito) anos em trabalho noturno, perigoso ou insalubre e nem menor de 16 (dezesesseis) anos em qualquer trabalho;
- e) DECLARA que não possui proprietário, sócios ou funcionários que sejam servidores ou agentes políticos do órgão ou entidade contratante ou responsável pela licitação; e que não possui proprietário ou sócio que seja cônjuge, companheiro ou parente em linha reta, colateral ou por afinidade, até o terceiro grau, e por afinidade até o segundo grau, de agente político do órgão ou entidade contratante ou responsável pela licitação;
- f) DECLARA que por meio de seu representante legal infra-assinado, que se encontra em situação regular perante as Fazendas Nacional, Estadual e Municipal, a Seguridade Social (FGTS e INSS), bem como atende a todas as demais exigências de habilitação constantes do edital próprio;





- g) DECLARA, também, que está obrigada sob as penas da lei, a informar, quando de sua ocorrência, fatos supervenientes impeditivos de sua habilitação.
- h) DECLARA, também, conhecer e cumprir o previsto na Lei nº 12.846/2013 (Lei Anticorrupção) e no Decreto nº 8.420/2015, sob pena de responsabilização administrativa e civil pela prática de atos contra esta Administração, incluindo todos os seus profissionais envolvidos na fase de contratação e execução do objeto licitado.
- i) DECLARA, também, que cumpre as exigências de reservas de cargos para pessoas com deficiência e para reabilitado da previdência social, previstas em lei e noutras normas específicas.
- j) DECLARA, também, que suas propostas econômicas compreendem a integralidade dos custos para atendimento dos direitos trabalhistas assegurados na Constituição Federal, nas leis trabalhistas, nas normas infralegais, nas convenções coletivas de trabalho e nos termos de ajustamento de conduta vigentes na data de entrega das propostas.

Por ser a expressão da verdade, firmo a presente declaração.

Navegantes, ____ de _____ de 2024.

Assinatura do Representante Legal da Empresa

Nome: Carimbo do CNPJ





ANEXO VII

MODELO DE DECLARAÇÃO DE MICROEMPRESA OU EMPRESA DE PEQUENO PORTE

At. – Pregoeiro e equipe de apoio

PREGÃO ELETRÔNICO N.º 03/2024.

A empresa _____, estabelecida na _____, inscrita no CNPJ sob n.º _____ neste ato representada por _____ seu _____, no uso de suas atribuições legais, vem:

DECLARAR, sob as penas da lei, que se enquadra como Microempresa ou Empresa de Pequeno Porte nos termos do art. 3º da Lei Complementar n.º 123 de 14 de dezembro de 2006, estando apta a se beneficiar das vantagens legalmente instituídas por não se enquadrar em nenhuma das vedações legais impostas pelo parágrafo 4º, do art. 3º da Lei Complementar n.º 123 de 14 de dezembro de 2006. Tendo conhecimento dos arts 42 a 49 da Lei Complementar n.º 123/2006, estando ciente da obrigatoriedade de declarar ocorrências posteriores impeditivas de tal habilitação.

DECLARA também que os contratos que este celebrou com a administração pública não extrapolam a receita bruta máxima admitida para fins de enquadramento como empresa de pequeno porte, conforme determina o art. 4º, §2º, da Lei 14.133/2021.

Por ser verdade assina a presente;

Navegantes, ____ de _____ de 2024.

Assinatura do Representante Legal da Empresa

Nome: Carimbo do CNPJ





ANEXO VIII
EDITAL DE PREGÃO ELETRÔNICO Nº 03/2024
MINUTA DE CONTRATO

CONTRATO ADMINISTRATIVO N.º/.....,
QUE FAZEM ENTRE SI A PREFEITURA
MUNICIPAL DE NAVEGANTES, E
.....

O MUNICÍPIO DE NAVEGANTES, Estado de Santa Catarina, com sede a Rua João Emílio nº 100, Bairro Centro, em Navegantes/SC, pessoa jurídica de direito público, inscrito no CNPJ/MF sob nº 83.102.855/0001-50, neste ato representado pelo Prefeito Municipal, Sr. Libardoni Lauro Claudino Fronza, e pelo Superintendente do Instituto Ambiental de Navegantes – IAN, Sr. Marcos Zaleski de Mato, nomeado através da Portaria nº 009 de 01 de janeiro de 2021, doravante denominado CONTRATANTE, e o(a), *inscrito(a) no CNPJ/MF sob o n.º, sediado(a) na, doravante designado CONTRATADO, neste ato representado(a) por (nome e função no contratado), conforme atos constitutivos da empresa OU procuração apresentada nos autos*, tendo em vista o que consta no Processo n.º e em observância às disposições da Lei n.º 14.133, de 1º de abril de 2021, e demais legislação aplicável, resolvem celebrar o presente Termo de Contrato, decorrente do Pregão Eletrônico n.º 03/2024, mediante as cláusulas e condições a seguir enunciadas.

1. CLÁUSULA PRIMEIRA – OBJETO (art. 92, I e II)

1.1. O Objeto do Presente Instrumento é de **LICITAÇÃO DESTINADA EXCLUSIVAMENTE À MEI, MICROEMPRESA E EMPRESA DE PEQUENO PORTE, PREGÃO ELETRÔNICO VISANDO A CONTRATAÇÃO DE EMPRESA ESPECIALIZADA NA FABRICAÇÃO DE 01(UM) CONTÊINER MODIFICADO PARA SER UTILIZADO COMO PONTO DE ENTREGA VOLUNTARIA DE RESÍDUOS RECICLÁVEIS (ECOPONTO), VISANDO APRIMORAR A GESTÃO DE RESÍDUOS**





SÓLIDOS NO MUNICÍPIO DE NAVEGANTES/SC, ATRAVÉS DA SECRETARIA DE SUPERINTENDENTE DO INSTITUTO AMBIENTAL DE NAVEGANTES – IAN, nas condições estabelecidas no Termo de Referência.

1.2. Objeto da contratação:

ITEM	ESPECIFICAÇÃO	UNID	QTDE	PREÇO UNITÁRIO (R\$)	PREÇO TOTAL (R\$)
01	Contêiner modificado para utilização de ponto de entrega voluntária de resíduos recicláveis (Ecoponto)	UNID	01	46.208,75	46.208,75
TOTAL					46.208,75

1.3. Vinculam esta contratação, independentemente de transcrição:

1.3.1. O Termo de Referência;

1.3.2. O Edital da Licitação;

1.3.3. A Proposta do contratado;

1.3.4. Eventuais anexos dos documentos supracitados.

1.4. O regime de execução é o de menor preço por item

2. CLÁUSULA SEGUNDA – VIGÊNCIA E PRORROGAÇÃO

2.1 O prazo de vigência da contratação é de 12 (doze) meses. contados do(a) da assinatura do contrato., na forma do artigo 105 da Lei nº 14.133, de 2021.

3. CLÁUSULA TERCEIRA – MODELOS DE EXECUÇÃO E GESTÃO CONTRATUAIS (art. 92, IV, VII e XVIII)

3.1. O regime de execução contratual, os modelos de gestão e de execução, assim como os prazos e condições de conclusão, entrega, observação e recebimento do objeto constam no Termo de Referência, anexo a este Contrato.

4. CLÁUSULA QUARTA – SUBCONTRATAÇÃO

4.1. Não será admitida a subcontratação do objeto contratual.

5. CLÁUSULA QUINTA - PREÇO

5.1 A quantidade de item a ser adquirido e seus valores unitários e totais, obtidos a partir da média da cotação do item, está representado na planilha abaixo:



Rua João Emílio, 100 - Centro - Navegantes - SC
CEP: 88370-446

Doe órgãos! Doe sangue! Salve Vidas!

ITEM	ESPECIFICAÇÃO	UNID	QTDE	PREÇO UNITÁRIO (R\$)	PREÇO TOTAL (R\$)
01	Contêiner modificado para utilização de ponto de entrega voluntária de resíduos recicláveis (Ecoponto)	UNID	01	46.208,75	46.208,75
TOTAL					46.208,75

5.2. No valor acima estão incluídas todas as despesas ordinárias diretas e indiretas decorrentes da execução do objeto, inclusive tributos e/ou impostos, encargos sociais, trabalhistas, previdenciários, fiscais e comerciais incidentes, taxa de administração, frete, seguro e outros necessários ao cumprimento integral do objeto da contratação.

6. CLÁUSULA SEXTA - PAGAMENTO (art. 92, V e VI)

Liquidação

6.1. Para fins de liquidação, o setor competente deve verificar se a Nota Fiscal ou Fatura apresentada expressa os elementos necessários e essenciais do documento, tais como:

- a) o prazo de validade;
- b) a data da emissão;
- c) os dados do contrato e do órgão contratante;
- d) o período respectivo de execução do contrato;
- e) o valor a pagar; e
- f) eventual destaque do valor de retenções tributárias cabíveis.

6.2. Havendo erro na apresentação da Nota Fiscal/Fatura, ou circunstância que impeça a liquidação da despesa, esta ficará sobrestada até que o contratado providencie as medidas saneadoras, reiniciando-se o prazo após a comprovação da regularização da situação, sem ônus à contratante;

6.3. A Nota Fiscal ou Fatura deverá ser obrigatoriamente acompanhada da comprovação da regularidade fiscal, e documentação mencionada no art. 68 da Lei nº 14.133/2021.

6.4. Para o caso dos serviços onde há retenção de INSS a Nota Fiscal deve ser emitida até o 2º dia útil do mês subsequente em que o serviço foi realizado.





Prazo de pagamento

6.5. O pagamento será efetuado no prazo máximo de até 30 dias após a emissão da Nota Fiscal.

6.6. O pagamento será realizado através de ordem bancária, para crédito em banco, agência e conta corrente indicados pelo contratado.

6.7. Será considerada data do pagamento o dia em que constar como emitida a ordem bancária para pagamento.

6.8. Quando do pagamento, será efetuada a retenção tributária prevista na legislação aplicável.

6.9. Independentemente do percentual de tributo inserido na planilha, quando houver, serão retidos na fonte, quando da realização do pagamento, os percentuais estabelecidos na legislação vigente.

6.10. O contratado regularmente optante pelo Simples Nacional, nos termos da Lei Complementar nº 123, de 2006, não sofrerá a retenção tributária quanto aos impostos e contribuições abrangidos por aquele regime. No entanto, o pagamento ficará condicionado à apresentação de comprovação, por meio de documento oficial, de que faz jus ao tratamento tributário favorecido previsto na referida Lei Complementar.

6.11. Não haverá pagamento antecipado.

7. CLÁUSULA SÉTIMA - REAJUSTE (art. 92, V)

7.1. Os preços inicialmente contratados são fixos e irrevogáveis, no prazo de um ano contado da data do orçamento estimado.

7.2. Após o interregno de um ano, e independentemente de pedido do Contratado, os preços iniciais serão reajustados, mediante a aplicação, pelo contratante, do índice IPCA, exclusivamente para as obrigações iniciadas e concluídas após a ocorrência da anualidade.

7.3. Nos reajustes subsequentes ao primeiro, o interregno mínimo de um ano será contado a partir dos efeitos financeiros do último reajuste.

7.4. No caso de atraso ou não divulgação do(s) índice (s) de reajustamento, o contratante pagará ao contratado a importância calculada pela última variação conhecida, liquidando a diferença correspondente tão logo seja(m) divulgado(s) o(s) índice(s) definitivo(s).

7.4.1. Fica o Contratado obrigado a apresentar memória de cálculo referente ao reajustamento de preços do valor remanescente, sempre que este ocorrer.





7.5. Nas aferições finais, o(s) índice(s) utilizado(s) para reajuste será(ão), obrigatoriamente, o(s) definitivo(s).

7.6. Caso o(s) índice(s) estabelecido(s) para reajustamento venha(m) a ser extinto(s) ou de qualquer forma não possa(m) mais ser utilizado(s), será(ão) adotado(s), em substituição, o(s) que vier(em) a ser determinado(s) pela legislação então em vigor.

7.7. Na ausência de previsão legal quanto ao índice substituto, as partes elegerão novo índice oficial, para reajustamento do preço do valor remanescente, por meio de termo aditivo.

7.8. O reajuste será realizado por apostilamento, salvo se coincidir com a prorrogação contratual, de forma que poderá ser realizado no mesmo aditivo.

8. CLÁUSULA OITAVA - OBRIGAÇÕES DO CONTRATANTE (art. 92, X, XI e XIV)

8.1. São obrigações do Contratante:

8.2. Exigir o cumprimento de todas as obrigações assumidas pelo Contratado, de acordo com o contrato e seus anexos;

8.3. Receber o objeto no prazo e condições estabelecidas no Termo de Referência;

8.4. Notificar o Contratado por escrito da ocorrência de eventuais imperfeições, falhas ou irregularidades constatadas no curso da execução dos serviços, fixando prazo para a sua correção, certificando-se de que as soluções por ele propostas sejam as mais adequadas.

8.5. Notificar o Contratado sobre vícios, defeitos ou incorreções verificadas no objeto fornecido, para que seja por ele substituído, reparado ou corrigido, no total ou em parte, às suas expensas;

8.6. Acompanhar e fiscalizar a execução do contrato e o cumprimento das obrigações pelo Contratado;

8.7. Comunicar a empresa para emissão de Nota Fiscal no que se refere à parcela incontroversa da execução do objeto, para efeito de liquidação e pagamento, quando houver controvérsia sobre a execução do objeto, quanto à dimensão, qualidade e quantidade, conforme o art. 143 da Lei n.º 14.133/2021;

8.8. Efetuar o pagamento ao Contratado do valor correspondente à execução do objeto, no prazo, forma e condições estabelecidos no presente Contrato e no Termo de Referência;

8.9. Aplicar ao Contratado as sanções previstas na lei e neste Contrato;





8.10. Cientificar a Procuradoria-Geral do Município para adoção das medidas cabíveis quando do descumprimento de obrigações pelo Contratado;

8.10.1 A Administração terá o prazo de 60 (sessenta) dias, a contar da data do protocolo do requerimento para decidir, admitida a prorrogação motivada, por igual período.

8.11. Responder eventuais pedidos de reestabelecimento do equilíbrio econômico-financeiro feitos pelo contratado no prazo máximo de 60 (sessenta) dias.

8.12. Notificar os emitentes das garantias quanto ao início de processo administrativo para apuração de descumprimento de cláusulas contratuais.

8.13. Comunicar o Contratado na hipótese de posterior alteração do projeto pelo Contratante, no caso do art. 93, § 3º, da Lei n.º 14.133/2021. Explicitamente emitir decisão sobre todas as solicitações e reclamações relacionadas à execução do presente Contrato, ressalvados os requerimentos manifestamente impertinentes, meramente protelatórios ou de nenhum interesse para a boa execução do ajuste.

8.14. A Administração não responderá por quaisquer compromissos assumidos pelo Contratado com terceiros, ainda que vinculados à execução do contrato, bem como por qualquer dano causado a terceiros em decorrência de ato do Contratado, de seus empregados, prepostos ou subordinados.

9. CLÁUSULA NONA - OBRIGAÇÕES DO CONTRATADO (art. 92, XIV, XVI e XVII)

9.1. O Contratado deve cumprir todas as obrigações constantes deste Contrato e de seus anexos, assumindo como exclusivamente seus os riscos e as despesas decorrentes da boa e perfeita execução do objeto, observando, ainda, as obrigações a seguir dispostas:

9.2. Manter preposto aceito pela Administração no local da obra ou do serviço para representá-lo na execução do contrato.

9.2.1. A indicação ou a manutenção do preposto da empresa poderá ser recusada pelo órgão ou entidade, desde que devidamente justificada, devendo a empresa designar outro para o exercício da atividade.

9.3. Atender às determinações regulares emitidas pelo fiscal do contrato ou autoridade superior, e prestar todo esclarecimento ou informação por eles solicitados;

9.4. Alocar os empregados necessários ao perfeito cumprimento das cláusulas deste contrato, com habilitação e conhecimento adequados, fornecendo os materiais, equipamentos, ferramentas e utensílios demandados, cuja quantidade, qualidade e





tecnologia deverão atender às recomendações de boa técnica e a legislação de regência;

9.5. Reparar, corrigir, remover, reconstruir ou substituir, às suas expensas, no total ou em parte, no prazo fixado pelo fiscal do contrato, os serviços nos quais se verificarem vícios, defeitos ou incorreções resultantes da execução ou dos materiais empregados;

9.6. Responsabilizar-se pelos vícios e danos decorrentes da execução do objeto, de acordo com o Código de Defesa do Consumidor (Lei n.º 8.078, de 1990), bem como por todo e qualquer dano causado à Administração ou terceiros, não reduzindo essa responsabilidade a fiscalização ou o acompanhamento da execução contratual pelo Contratante, que ficará autorizado a descontar dos pagamentos devidos ou da garantia, caso exigida no edital, o valor correspondente aos danos sofridos;

9.7. Não contratar, durante a vigência do contrato, cônjuge, companheiro ou parente em linha reta, colateral ou por afinidade, até o terceiro grau, de dirigente do contratante ou do fiscal ou gestor do contrato, nos termos do artigo 48, parágrafo único, da Lei n.º 14.133/2021;

9.9. O contratado deverá entregar ao setor responsável pela fiscalização do contrato, até o dia trinta do mês seguinte ao da prestação dos serviços, os seguintes documentos: 1) prova de regularidade relativa à Seguridade Social; 2) certidão conjunta relativa aos tributos federais e à Dívida Ativa da União; 3) certidões que comprovem a regularidade perante a Fazenda Municipal ou Distrital do domicílio ou sede do contratado; 4) Certidão de Regularidade do FGTS – CRF; e 5) Certidão Negativa de Débitos Trabalhistas – CNDT;

9.10. Responsabilizar-se pelo cumprimento das obrigações previstas em Acordo, Convenção, Dissídio Coletivo de Trabalho ou equivalentes das categorias abrangidas pelo contrato, por todas as obrigações trabalhistas, sociais, previdenciárias, tributárias e as demais previstas em legislação específica, cuja inadimplência não transfere a responsabilidade ao Contratante;

9.11. Comunicar ao Fiscal do contrato, no prazo de 24 (vinte e quatro) horas, qualquer ocorrência anormal ou acidente que se verifique no local dos serviços.

9.12. Prestar todo esclarecimento ou informação solicitada pelo Contratante ou por seus prepostos, garantindo-lhes o acesso, a qualquer tempo, ao local dos trabalhos, bem como aos documentos relativos à execução do empreendimento.





9.13. Paralisar, por determinação do Contratante, qualquer atividade que não esteja sendo executada de acordo com a boa técnica ou que ponha em risco a segurança de pessoas ou bens de terceiros.

9.14. Promover a guarda, manutenção e vigilância de materiais, ferramentas, e tudo o que for necessário à execução do objeto, durante a vigência do contrato.

9.15. Conduzir os trabalhos com estrita observância às normas da legislação pertinente, cumprindo as determinações dos Poderes Públicos, mantendo sempre limpo o local dos serviços e nas melhores condições de segurança, higiene e disciplina.

9.16. Submeter previamente, por escrito, ao Contratante, para análise e aprovação, quaisquer mudanças nos métodos executivos que fujam às especificações do memorial descritivo ou instrumento congênere.

9.17. Não permitir a utilização de qualquer trabalho do menor de dezesseis anos, exceto na condição de aprendiz para os maiores de quatorze anos, nem permitir a utilização do trabalho do menor de dezoito anos em trabalho noturno, perigoso ou insalubre;

9.18. Manter durante toda a vigência do contrato, em compatibilidade com as obrigações assumidas, todas as condições exigidas para habilitação na licitação;

9.19. Cumprir, durante todo o período de execução do contrato, a reserva de cargos prevista em lei para pessoa com deficiência, para reabilitado da Previdência Social ou para aprendiz, bem como as reservas de cargos previstas na legislação ([art. 116](#));

9.20. Comprovar a reserva de cargos a que se refere a cláusula acima, no prazo fixado pelo fiscal do contrato, com a indicação dos empregados que preencheram as referidas vagas ([art. 116, parágrafo único](#));

9.21. Guardar sigilo sobre todas as informações obtidas em decorrência do cumprimento do contrato;

9.22. Arcar com o ônus decorrente de eventual equívoco no dimensionamento dos quantitativos de sua proposta, inclusive quanto aos custos variáveis decorrentes de fatores futuros e incertos, devendo complementá-los, caso o previsto inicialmente em sua proposta não seja satisfatório para o atendimento do objeto da contratação, exceto quando ocorrer algum dos eventos arrolados no [art. 124, II, d, da Lei nº 14.133, de 2021](#);

9.23. Cumprir, além dos postulados legais vigentes de âmbito federal, estadual ou municipal, as normas de segurança do Contratante;

10. CLÁUSULA DÉCIMA PRIMEIRA – GARANTIA DE EXECUÇÃO (art. 92, XII e XIII)

10.1. Não haverá exigência de garantia contratual da execução.





11. CLÁUSULA DÉCIMA SEGUNDA – INFRAÇÕES E SANÇÕES ADMINISTRATIVAS (art. 92, XIV)

11.1. Comete infração administrativa, nos termos da Lei n.º 14.133/2021, o contratado que:

- a) der causa à inexecução parcial do contrato;
- b) der causa à inexecução parcial do contrato que cause grave dano à Administração ou ao funcionamento dos serviços públicos ou ao interesse coletivo;
- c) der causa à inexecução total do contrato;
- d) ensejar o retardamento da execução ou da entrega do objeto da contratação sem motivo justificado;
- e) apresentar documentação falsa ou prestar declaração falsa durante a execução do contrato;
- f) praticar ato fraudulento na execução do contrato;
- g) comportar-se de modo inidôneo ou cometer fraude de qualquer natureza;
- h) praticar ato lesivo previsto no art. 5º da Lei n.º 12.846, de 1º de agosto de 2013.

11.2. Serão aplicadas ao contratado que incorrer nas infrações acima descritas as seguintes sanções:

- i) **Advertência**, quando o contratado der causa à inexecução parcial do contrato, sempre que não se justificar a imposição de penalidade mais grave;
- ii) . **impedimento de licitar e contratar**, quando praticadas as condutas descritas nas alíneas “b”, “c” e “d” do subitem acima deste Contrato, sempre que não se justificar a imposição de penalidade mais grave;
- iii). **Declaração de inidoneidade para licitar e contratar**, quando praticadas as condutas descritas nas alíneas “e”, “f”, “g” e “h” do subitem acima deste Contrato, bem como nas alíneas “b”, “c” e “d”, que justifiquem a imposição de penalidade mais grave;
- iv). **Multa**:
 - a) moratória de 0,5% (cinco décimos por cento) por dia de atraso injustificado sobre o valor da parcela inadimplida, até o limite de 10 (dez) dias;
 - b) o atraso superior a 10 (dez) dias autoriza a Administração a promover a extinção do contrato por descumprimento ou cumprimento irregular de suas cláusulas, conforme dispõe o inciso I do art. 137 da Lei n.º 14.133/2021.
 - c) compensatória de 10% (dez por cento) sobre o valor total do contrato, por qualquer das infrações administrativas previstas no art. 155 da Lei n.º 14.133/2021.





11.3. A aplicação das sanções previstas neste Contrato não exclui, em hipótese alguma, a obrigação de reparação integral do dano causado ao Contratante.

11.4. Todas as sanções previstas neste Contrato poderão ser aplicadas cumulativamente com a multa.

11.4.1. Antes da aplicação da multa será facultada a defesa do interessado no prazo de 15 (quinze) dias úteis, contado da data de sua intimação.

11.4.2. Se a multa aplicada e as indenizações cabíveis forem superiores ao valor do pagamento eventualmente devido pelo Contratante ao Contratado, além da perda desse valor, a diferença será descontada da garantia prestada ou será cobrada judicialmente.

11.4.3. Previamente ao encaminhamento à cobrança judicial, a multa poderá ser recolhida administrativamente no prazo máximo de 15 (quinze) dias, a contar da data do recebimento da comunicação enviada pela autoridade competente.

11.5. A aplicação das sanções realizar-se-á em processo administrativo que assegure o contraditório e a ampla defesa ao Contratado, observando-se o procedimento previsto no *caput* e parágrafos do art. 158 da Lei n.º 14.133/2021, para as penalidades de impedimento de licitar e contratar e de declaração de inidoneidade para licitar ou contratar.

11.6. Na aplicação das sanções serão considerados:

- a) a natureza e a gravidade da infração cometida;
- b) as peculiaridades do caso concreto;
- c) as circunstâncias agravantes ou atenuantes;
- d) os danos que dela provierem para o Contratante;
- e) a implantação ou o aperfeiçoamento de programa de integridade, conforme normas e orientações dos órgãos de controle.

11.7. Os atos previstos como infrações administrativas na Lei n.º 14.133/2021, ou em outras leis de licitações e contratos da Administração Pública que também sejam tipificados como atos lesivos na Lei n.º 12.846, de 2013, serão apurados e julgados conjuntamente, nos mesmos autos, observados o rito procedimental e autoridade competente definidos na referida Lei.

11.8. O Contratante deverá, no prazo máximo 15 (quinze) dias úteis, contado da data de aplicação da sanção, informar e manter atualizados os dados relativos às sanções por ela aplicadas, para fins de publicidade no Cadastro Nacional de Empresas Inidôneas e Suspensas (Ceis) e no Cadastro Nacional de Empresas Punidas (Cnep), instituídos no âmbito do Poder Executivo Federal.





11.9. As sanções de impedimento de licitar e contratar e declaração de inidoneidade para licitar ou contratar são passíveis de reabilitação na forma do art. 163 da Lei n.º 14.133/2021.

12. CLÁUSULA DÉCIMA TERCEIRA – DA EXTINÇÃO CONTRATUAL (art. 92, XIX)

12.1. O contrato se extingue quando cumpridas as obrigações de ambas as partes, ainda que isso ocorra antes do prazo estipulado para tanto.

12.2. Se as obrigações não forem cumpridas no prazo estipulado, a vigência ficará prorrogada até a conclusão do objeto, caso em que deverá a Administração providenciar a readequação do cronograma fixado para o contrato.

12.3. Quando a não conclusão do contrato referida no item anterior decorrer de culpa do contratado:

a) ficará ele constituído em mora, sendo-lhe aplicáveis as respectivas sanções administrativas; e

b) poderá a Administração optar pela extinção do contrato e, nesse caso, adotará as medidas admitidas em lei para a continuidade da execução contratual.

12.4. O contrato pode ser extinto antes de cumpridas as obrigações nele estipuladas, ou antes do prazo nele fixado, por algum dos motivos previstos no artigo 137 da Lei n.º 14.133/2021, bem como amigavelmente, assegurados o contraditório e a ampla defesa.

12.4.1. Nesta hipótese, aplicam-se também os artigos 138 e 139 da mesma Lei.

12.4.2. A alteração social ou a modificação da finalidade ou da estrutura da empresa não ensejará a rescisão se não restringir sua capacidade de concluir o contrato.

12.4.2.1. Se a operação implicar mudança da pessoa jurídica contratada, deverá ser formalizado termo aditivo para alteração subjetiva.

13. CLÁUSULA DÉCIMA QUARTA – DOTAÇÃO ORÇAMENTÁRIA (art. 92, VIII)

13.1 As despesas decorrentes da presente contratação correrão à conta de recursos específicos consignados na Dotação Orçamentária n. (7 – 4.4.90.00.00.00.00 – 8.000).

14. CLÁUSULA DÉCIMA QUINTA – DOS CASOS OMISSOS (art. 92, III)

14.1. Os casos omissos serão decididos pelo contratante, segundo as disposições contidas na Lei n.º 14.133/2021, e demais normas federais aplicáveis, Decreto Municipal n.º 361/2023 e normas e princípios gerais dos contratos.





15. CLÁUSULA DÉCIMA SEXTA – ALTERAÇÕES

15.1. Eventuais alterações contratuais reger-se-ão pela disciplina dos arts. 124 e seguintes da Lei n.º 14.133/2021.

15.2. As alterações contratuais deverão ser promovidas mediante celebração de termo aditivo, submetido à prévia aprovação da consultoria jurídica do contratante, salvo nos casos de justificada necessidade de antecipação de seus efeitos, hipótese em que a formalização do aditivo deverá ocorrer no prazo máximo de 1 (um) mês (art. 132 da Lei nº 14.133, de 2021).

15.3 Registros que não caracterizam alteração do contrato podem ser realizados por simples apostila, dispensada a celebração de termo aditivo, na forma do art. 136 da Lei n.º 14.133/2021.

16. CLÁUSULA DÉCIMA SÉTIMA – PUBLICAÇÃO

16.1. Incumbirá ao contratante divulgar o presente instrumento no Portal Nacional de Contratações Públicas (PNCP), bem como no respectivo sítio oficial na Internet, em atenção ao art. 91 e 94, *caput*, da Lei n.º 14.133, de 2021.

17. CLÁUSULA DÉCIMA OITAVA – FORO (art. 92, §1º)

17.1. Fica eleito o Foro da Comarca de Navegantes/SC para dirimir os litígios que decorrerem da execução deste Termo de Contrato que não puderem ser compostos pela conciliação, conforme art. 92, §1º, da Lei nº 14.133/21.

Navegantes/SC, de de

Representante legal do CNTE

Representante legal do CONTRATADO





MANIFESTO DE ASSINATURAS



Código de validação: KLRSF-7G8JN-FEUDU-LMJV8

Esse documento foi assinado pelos seguintes signatários nas datas indicadas (Fuso horário de Brasília):

- ✓ Diego Dias (CPF *****.724.459-****) em 22/08/2024 15:07 - Assinado eletronicamente

Endereço IP 201.55.107.181	Geolocalização Lat: -26,888371 Long: -48,662476 Precisão: 56 (metros)
Autenticação Aplicação externa	Navegantes
ZByfio/hazHMpmExvgZKezi8fWKy3qcDBldr45xLcU=	
SHA-256	

Para verificar as assinaturas, acesse o link direto de validação deste documento:

<https://assinador.silosign.com.br/validate/KLRSF-7G8JN-FEUDU-LMJV8>

Ou acesse a consulta de documentos assinados disponível no link abaixo e informe o código de validação:

<https://assinador.silosign.com.br/validate>