



Figura 01: Referência de bicicletário a ser utilizado

4.2. PARACICLO DE PISO | ELICOIDAL

Serão instalados paraciclos em passeios públicos, montados e instalados no chão, conforme indicação da fiscalização. Será permitido segurar as bicicletas inserindo a roda entre as espirais, para que a bicicleta não caia. Fabricado em aço galvanizado, inclusive pintura anticorrosiva e acabamento em pintura esmalte sintético brilhante 2 demãos na cor preta com equipamento para ser chumbado em piso de concreto. O paraciclo deverá ter de diâmetro mínimo 50mm e espessura mínima da parede de 2,5mm e sua chapa de nivelamento e de fixação ao chão deverá ter espessura de 2mm. Todas as regiões de união por solda devem ser soldados em toda a extensão da superfície de contato, de forma homogênea e isenta de escórias, com solda tipo TIG.

Modelo possui as medidas: comprimento = 255 cm, diâmetro = 40 cm, altura = 45cm, espaçamento = 30 cm.

Protótipo comercial: Rack de estacionamento para bicicletas em espiral ao ar livre, da China Bikerack, ou equivalente.



Figura 02: Referência do paraciclo de chão

de escórias, com solda tipo TIG.



Figura 04: Referência de lixeira

4.5. BANCOS PRÉ-MOLDADOS

Os bancos devem ser executados no local determinado pela fiscalização do contrato, seguindo as especificações do projeto estrutural, sendo o concreto FCK 30 Mpa e acabamento em concreto aparente. O mesmo deve ser protegido contra interpéries com 2 demãos de resina acrílica. A base em concreto aparente de dimensões 2,65 x 0,40 x 0,45m, com sua estrutura em metal fixados por parafusos, sendo um com encosto e o outro sem encosto em ripas de madeira de 4 cm de largura e acabamento e fixação em metal na cor preta. A madeira deve ser do tipo Jatobá ou similar, lixadas e protegidas com pintura imunizante. Demais detalhes devem ser verificados em seu projeto, como suas dimensões e posicionamentos.



Figura 05: Referência banco pré-moldado

4.6. BANCOS DE CONCRETO ARMADO MOLDADO IN LOCO

Os bancos devem ser executados no local determinado pela fiscalização do contrato, seguindo as especificações do projeto estrutural, sendo o concreto FCK 30 Mpa e acabamento em concreto aparente. O mesmo deve ser protegido contra interpéries com 2 demãos de resina acrílica. Demais detalhes devem ser verificados em seu projeto, como suas demais dimensões e posicionamentos.

Os bancos que não estiverem sobre piso de concreto deverão ser construídos sobre uma camada de concreto magro de 5cm de espessura.



Figura 06: Referência banco concretado in loco

4.7. POSTES METÁLICOS PARA LUMINÁRIAS TIPO PÉTALA

Os postes metálicos deverão ser fabricados em aço, com revestimento externo e interno galvanizado a fogo, cor preta, tolerância geral de 2%, em conformidade com a Norma ABNT 14.744, ruptura vertical/horizontal 100DAN sem ruptura, com acabamento galvanizado a fogo.

Os postes a serem utilizados para iluminação paisagística deverão possuir 6 metros de altura total, instalação do tipo engastado, com montagem com sistema de encaixe e apresentar diâmetro apropriado no topo para possibilitar a fixação de núcleo para duas pétalas, pintados com pintura eletrostática na cor preta, com fechamento na parte superior "cap".

Para a iluminação urbana serão utilizados postes contendo duas luminárias Led tipo pétala. A luminária Led a ser utilizada nos postes deverá ter 64W de potência, com temperatura de cor 5000k.



PREFEITURA DE
NAVEGANTES



Figura 07: Referência poste de iluminação



Figura 08: Referência Luminária Led

4.8. CONSIDERAÇÕES FINAIS

Será responsabilidade da empresa ganhadora o fornecimento de todos os insumos, acessórios e mão de obra necessária à instalação e perfeito funcionamento dos mobiliários. Os mesmos deverão ser entregues, e somente serão recebidos, em perfeitas condições de limpeza e conservação, apresentando perfeito funcionamento





em todas as suas instalações, equipamentos e aparelhos, após cuidadosa verificação por parte da FISCALIZAÇÃO. Posicionamento e distribuição por conta do contratante.

As peças devem vir prontas para serem fixadas pela contratante, exceto o banco moldado in loco que deve ser desenvolvido no local necessário e indicado pela fiscalização.

Quaisquer alterações que se façam necessárias para adequação das especificações, que não alterem a qualidade e a resistência dos materiais, função técnica e estética desejados, deverão ser submetidas a tempo para sua aceitação caso sejam julgadas pertinentes.

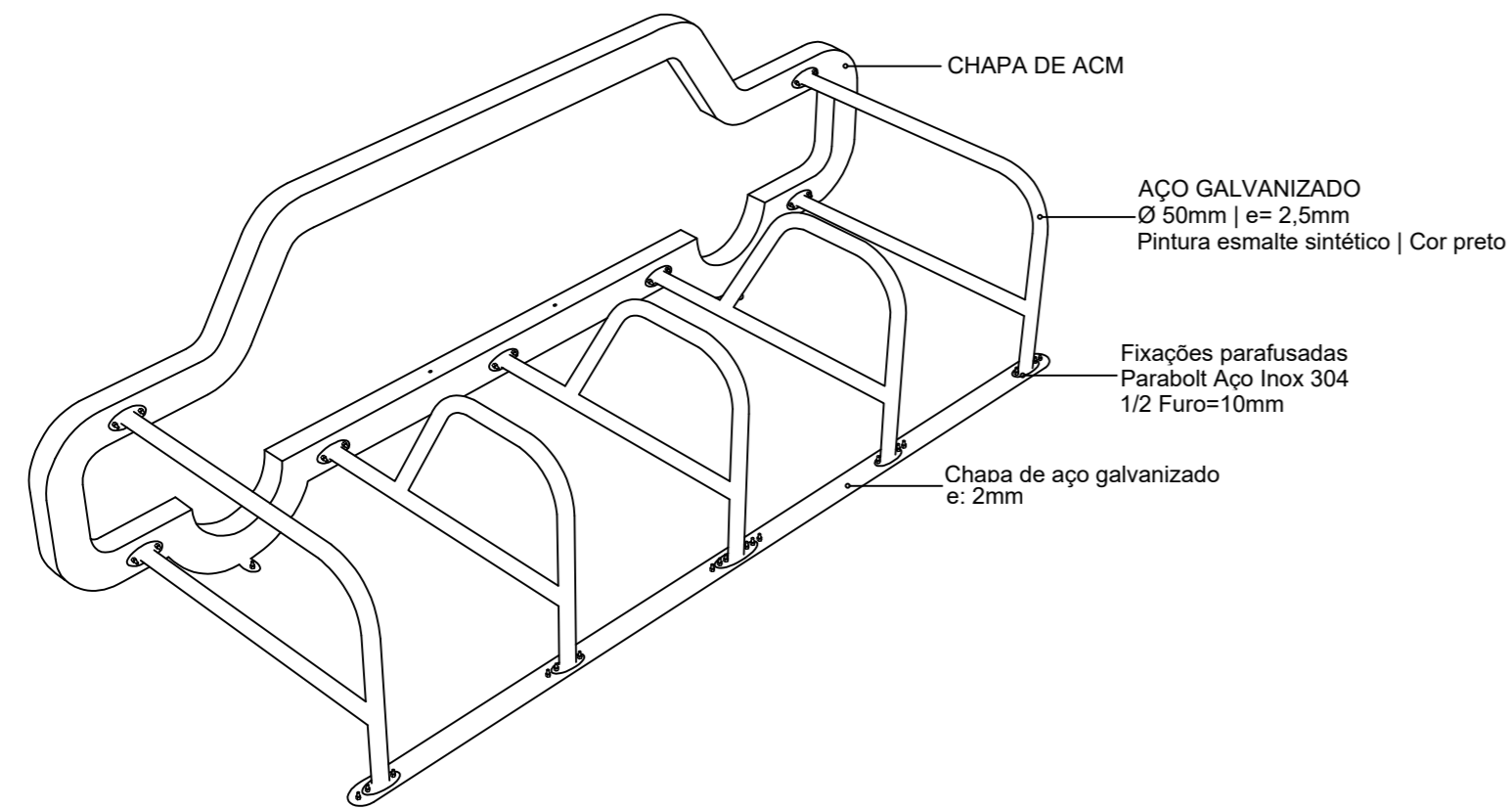
Os padrões especificados para o acabamento são referenciais, estando sua aceitação final condicionada à análise pela equipe responsável

Assinado eletronicamente por:
VANESSA MEURER
CPF: ***.915.579-**
Data: 13/08/2024 08:31:50 -03:00

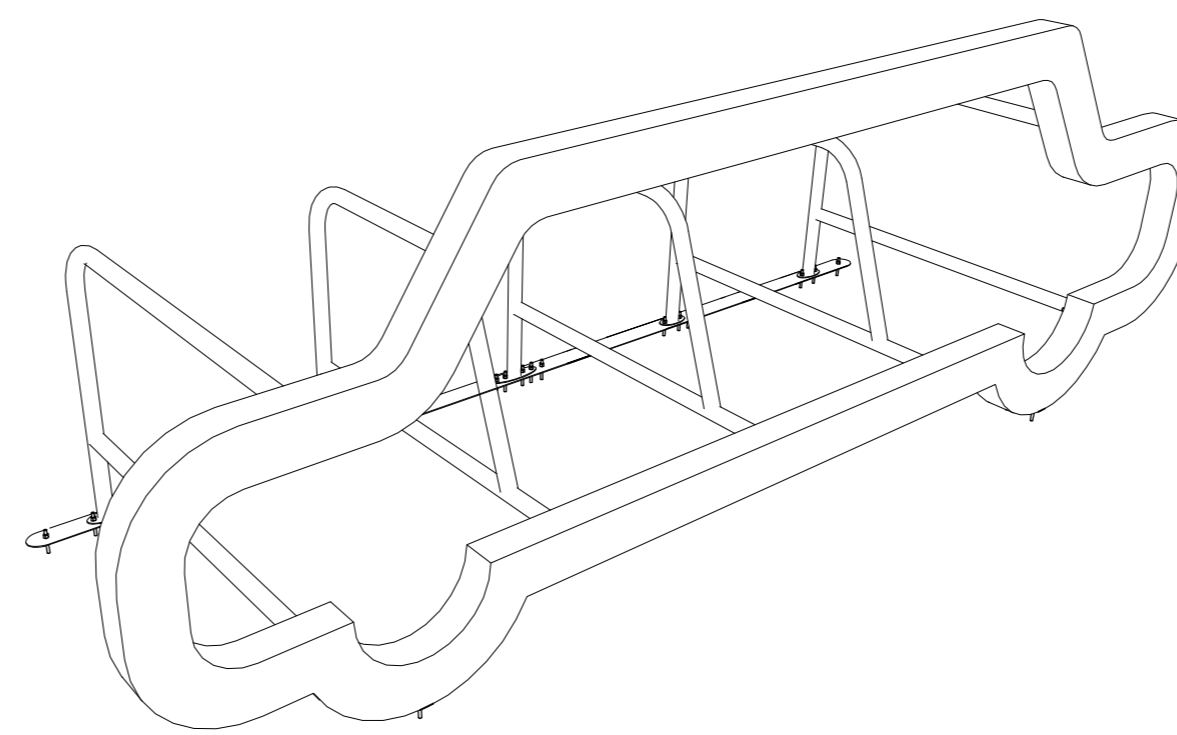


VANESSA MEURER
CREA/SC 148581-8

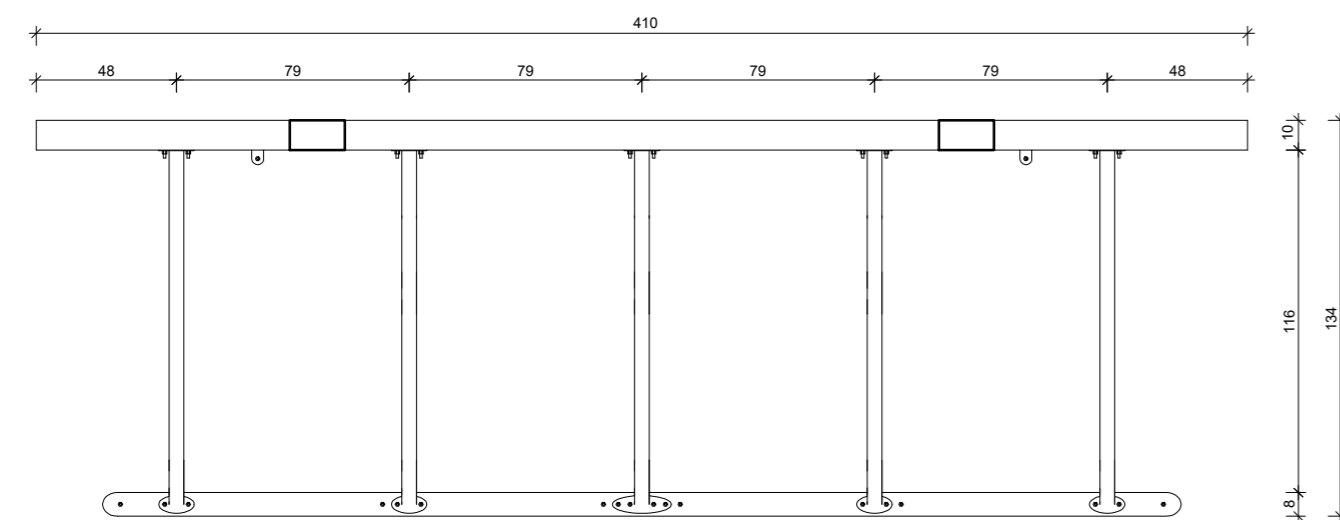




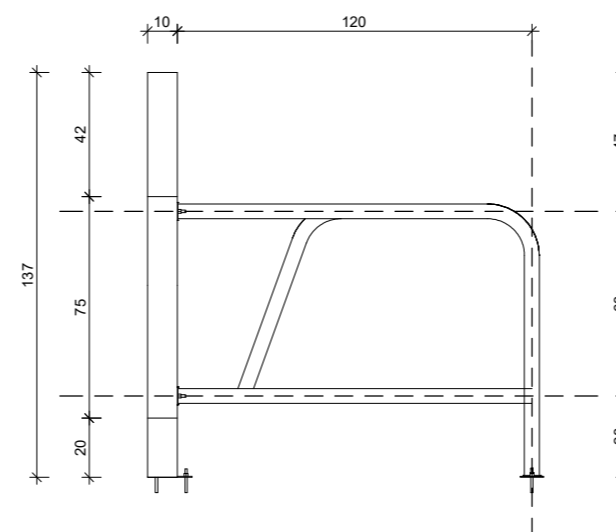
1 3D Bicletário de Vaga



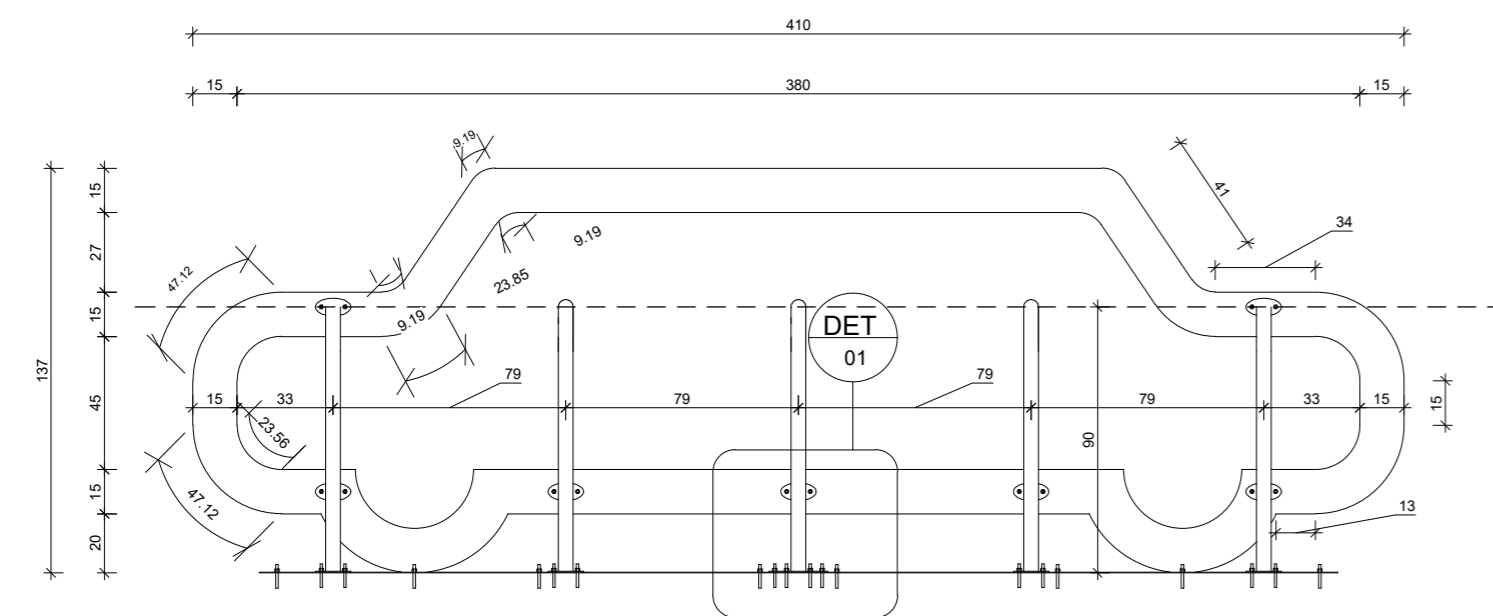
5 3D Bicletário de Vaga



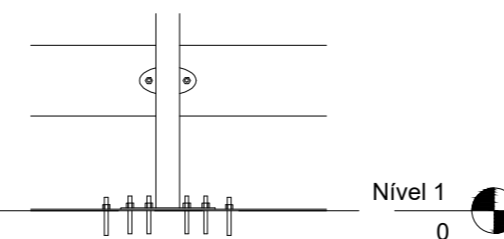
2 Planta Baixa Bicletário de Vaga



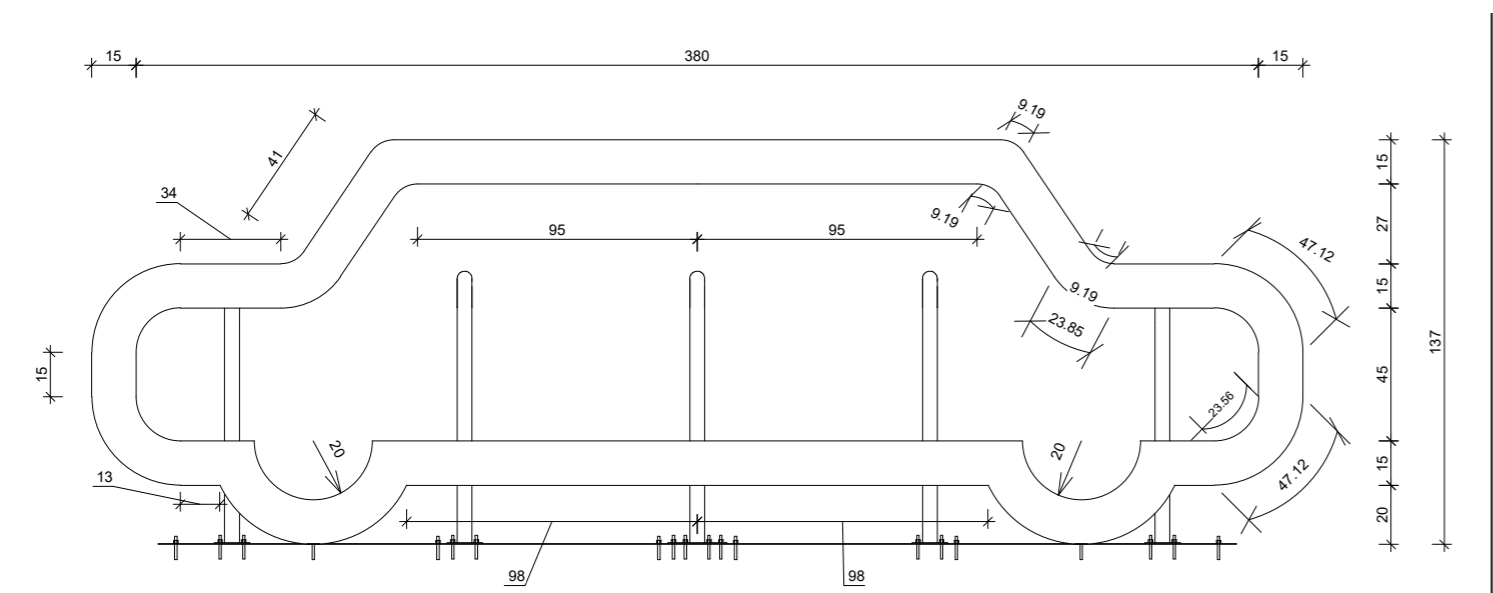
6 Vista Lateral Bicletário de Vaga



3 Vista Frontal Bicletário de Vaga



7 DET 01



4 Vista Frontal Bicletário de Vaga

Assinado eletronicamente por:
VANESSA MEURER
CPF: ***.915.579-**
Data: 13/08/2024 08:31:45 -03:00

Vanessa Meurer
Engenheira Civil
CREA:148581-8

Prefeitura Municipal de Navegantes
CNPJ: 83.102.855/0001-50

Obs: Caso divergência entre cota e escala, prevalece a cota.

Projeto Arquitetônico

Prancha:
Paraciclo de Vaga

Responsável técnico:
Vanessa Meurer

Obra:
Mobiliário Urbano

Localização:
Av.: Nº:
Bairro:
CEP:
Cidade/Estado: Navegantes - SC



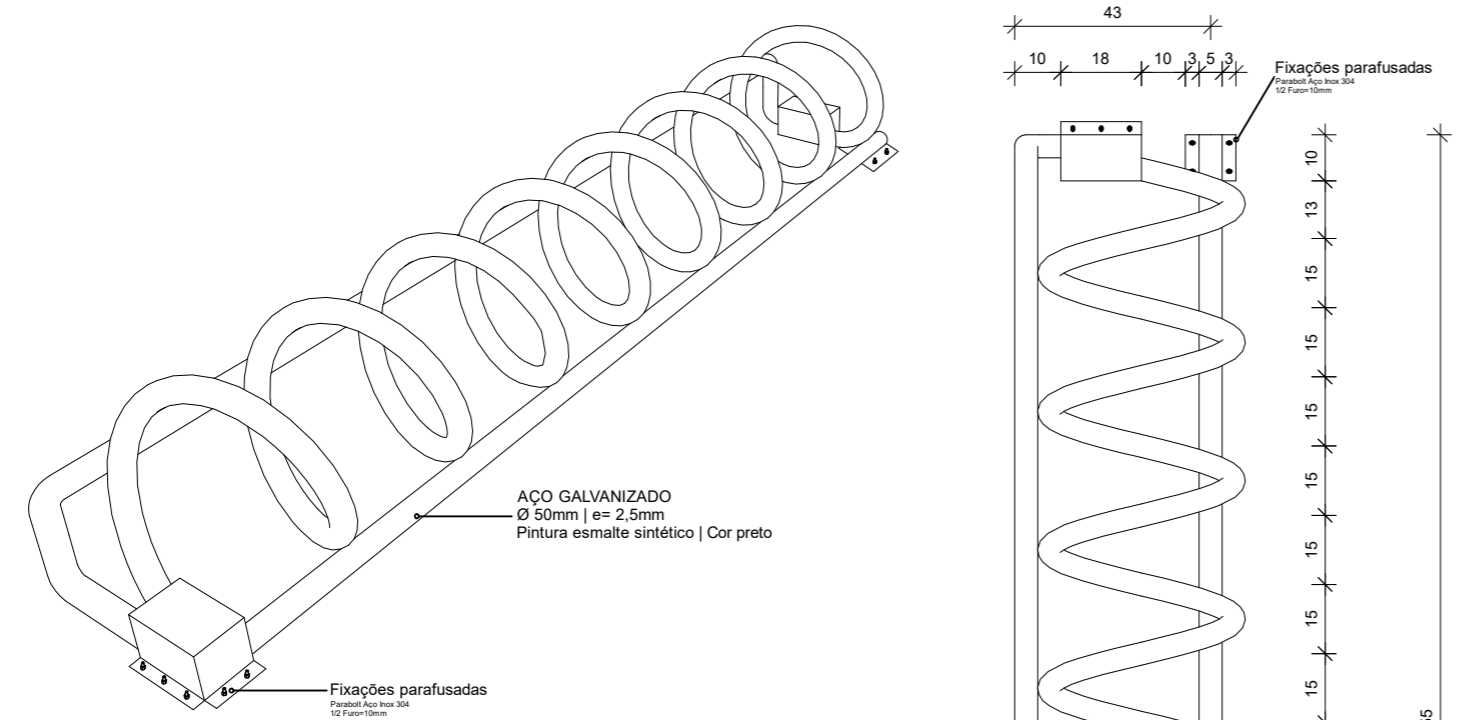
Escala	Data	Revisão	Resumo de Áreas:
Desenho Tomás Sebastian	Projeto Sec. de Governo		

E-mail: governo@navegantes.sc.gov.br
Site: www.navegantes.sc.gov.br Rua: João Emilio Nº 100
Centro, Navegantes-SC Fone: (47) 3342-9500

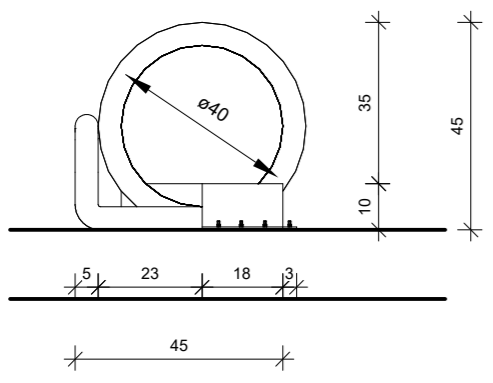
Nº Projeto: 01/06

Este documento foi assinado digitalmente por VANESSA MEURER. Para validar o documento e suas assinaturas acesse https://assinadoredigital.com.br/validador.html?assinador=VANESSA%20MEURER&assinado=VANESSA%20MEURER, VANESSA MEURER e VANESSA MEURER. VANESSA MEURER, VANESSA MEURER e VANESSA MEURER.

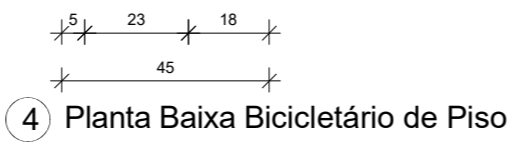




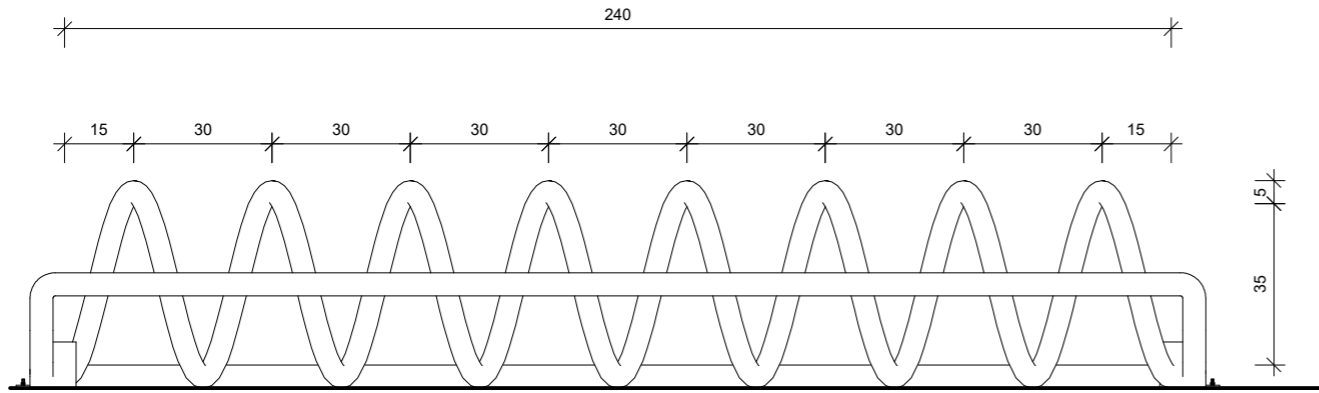
1 3D Bicicletário de Piso



2 Vista Lateral Bicicletário de Piso



4 Planta Baixa Bicicletário de Piso



3 Vista Bicicletário de Piso

Assinado eletronicamente por:
VANESSA MEURER
CPF: ***.915.579-**
Data: 13/08/2024 08:31:47 -03:00

Vanessa Meurer
Engenheira Civil
CREA:148581-8

Prefeitura Municipal de Navegantes
CNPJ: 83.102.855/0001-50

Obs: Caso divergência entre cota e escala, prevalece a cota.

Projeto Arquitetônico

Prancha:
Paraciclo de Piso | Elicoidal

Responsável técnico:
Vanessa Meurer

Obra:
Mobiliário Urbano



Localização:
Av.: **Nº:**
Bairro:
CEP:
Cidade/Estado: Navegantes - SC



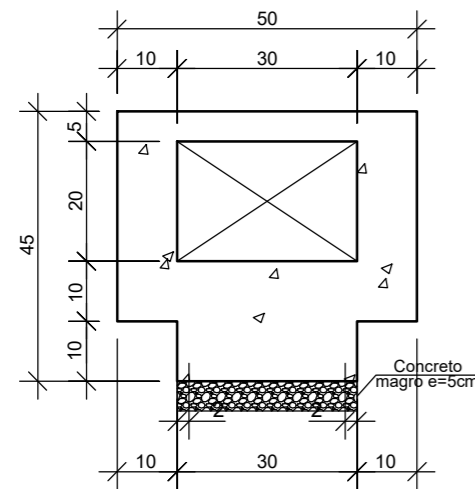
Escala: Data: Revisão: Resumo de Areas:

Desenho: **Tomás Sebastian** Projeto: **Sec. de Governo**

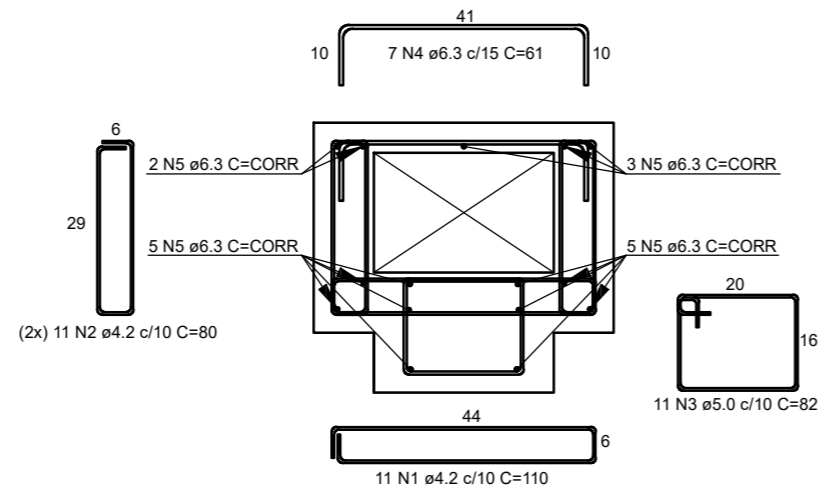
E-mail: governo@navegantes.sc.gov.br Site: www.navegantes.sc.gov.br Rua: João Emílio Nº 100 Centro, Navegantes-SC Fone: (47) 3342-9500
Nº Projeto: **02/06**

Esse documento foi assinado por VANESSA MEURER, VANESSA MEURER, VANESSA MEURER, VANESSA MEURER, VANESSA MEURER, VANESSA MEURER, VANESSA MEURER, VANESSA MEURER, VANESSA MEURER e VANESSA MEURER. Para validar o documento e suas assinaturas acesse <https://assinador.silosign.com.br/validador/LWCY4-EE738-YAV48-G9TKY>

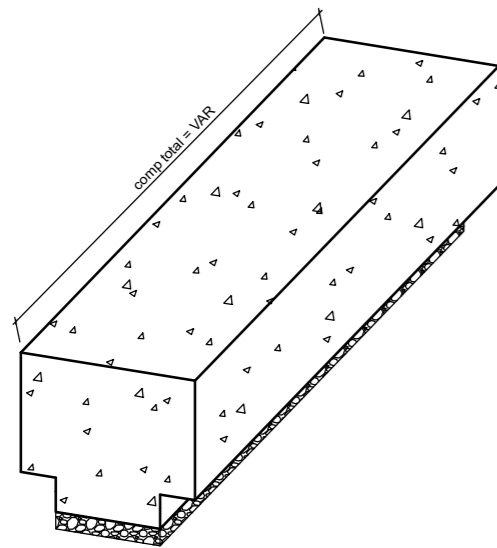




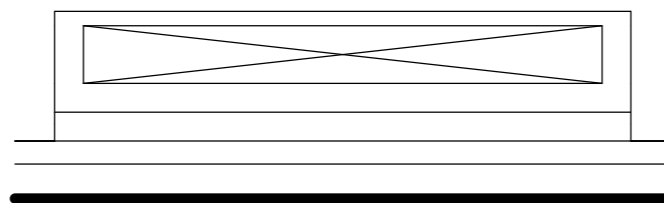
1 Corte Banco moldado in loco



2 Estrutural Banco moldado in loco



3 3D Banco moldado in loco



4 Corte Banco moldado in loco


Assinado eletronicamente por:
VANESSA MEURER
CPF: ***.915.579-**
Data: 13/08/2024 08:31:46 -03:00

Vanessa Meurer
Engenheira Civil
CREA:148581-8

Prefeitura Municipal de Navegantes
CNPJ: 83.102.855/0001-50

Obs: Caso divergência entre cota e escala, prevalece a cota.

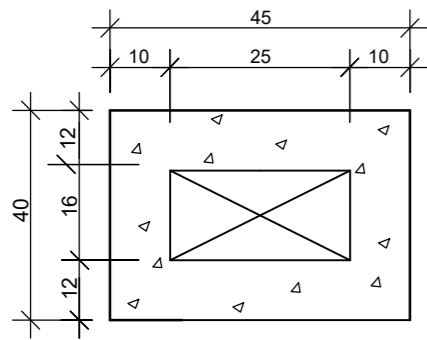
Projeto Arquitetônico

Prancha: Banco moldado in loco			
Responsável técnico: Vanessa Meurer			
Obra: Mobiliário Urbano			
Localização: Av.: Bairro: CEP: Cidade/Estado: Navegantes - SC	Nº:		
Escala	Data	Revisão	Resumo de Areas:
Desenho Tomás Sebastian	Projeto Sec. de Governo		

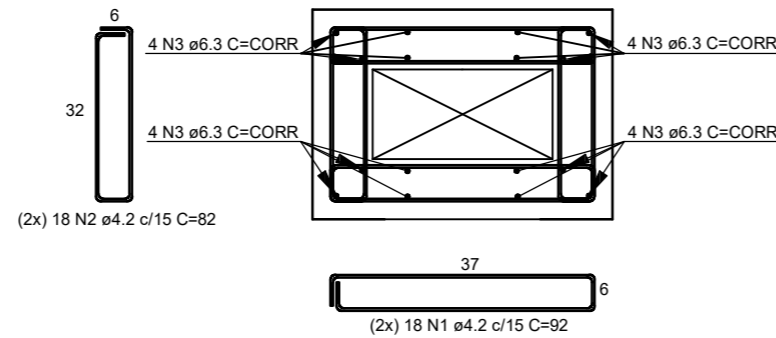
E-mail: governo@navegantes.sc.gov.br
Site: www.navegantes.sc.gov.br Rua: João Emilio Nº 100
Centro, Navegantes-SC Fone: (47) 3342-9500

Nº Projeto: 03/06

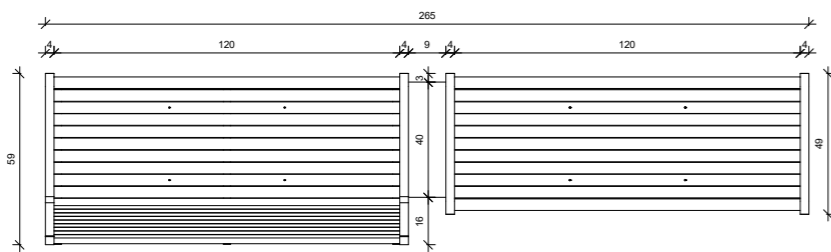




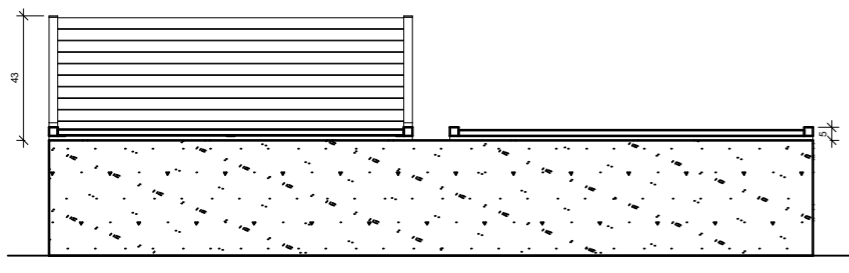
1 Corte Banco pré-moldado



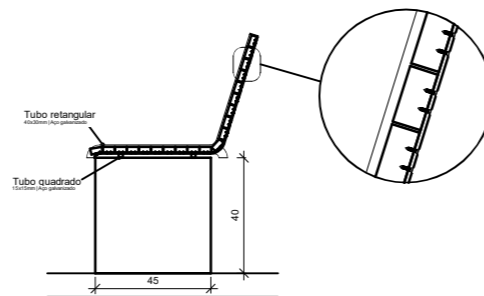
2 Estrutural Banco pré-moldado



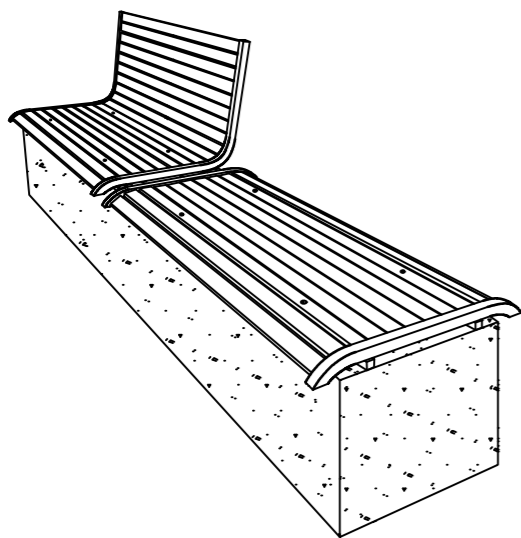
3 Planta baixa Banco pré-moldado



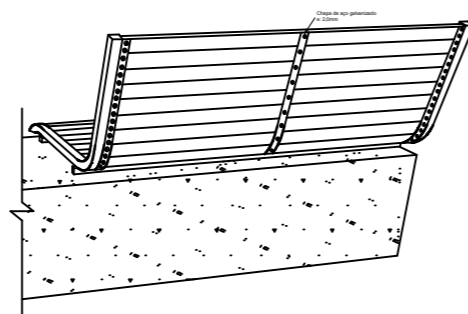
4 Vista Banco pré-moldado



5 Fixação Banco pré-moldado



6 3D Banco pré-moldado



7 3D Banco pré-moldado

Assinado eletronicamente por:
VANESSA MEURER
CPF: ***.915.579-**
Data: 13/08/2024 08:31:42 -03:00

Vanessa Meurer
Engenheira Civil
CREA:148581-8

Prefeitura Municipal de Navegantes
CNPJ: 83.102.855/0001-50

Obs: Caso divergência entre cota e escala, prevalece a cota.

Projeto Arquitetônico

Prancha:
Banco pré-moldado

Responsável técnico:
Vanessa Meurer

Obra:
Mobiliário Urbano

Localização:
Av.: Nº:
Bairro:
CEP:
Cidade/Estado: Navegantes - SC



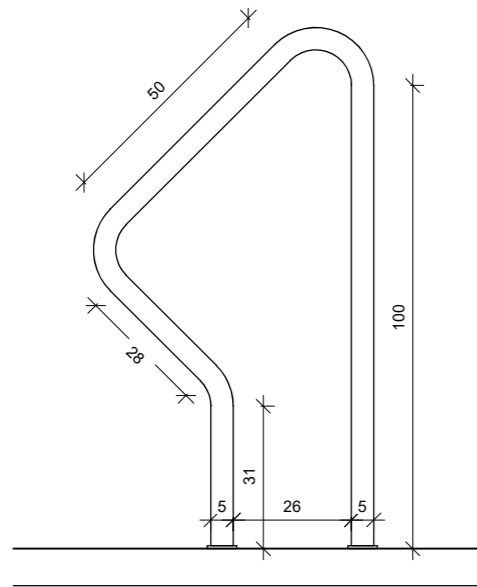
Escala: Data: Revisão:

Desenho: Tomás Sebastian Projeto: Sec. de Governo

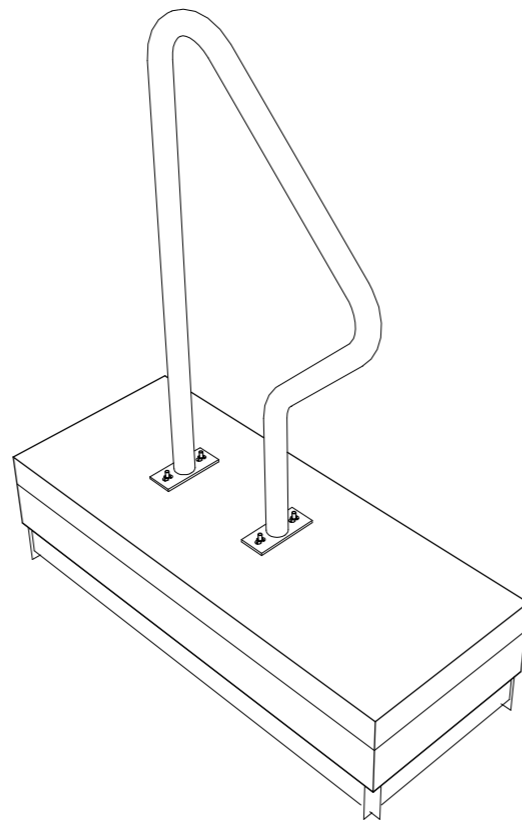
Resumo de Areas:

E-mail: governo@navegantes.sc.gov.br
Site: www.navegantes.sc.gov.br Rua: João Emilio Nº 100
Centro, Navegantes-SC Fone: (47) 3342-9500

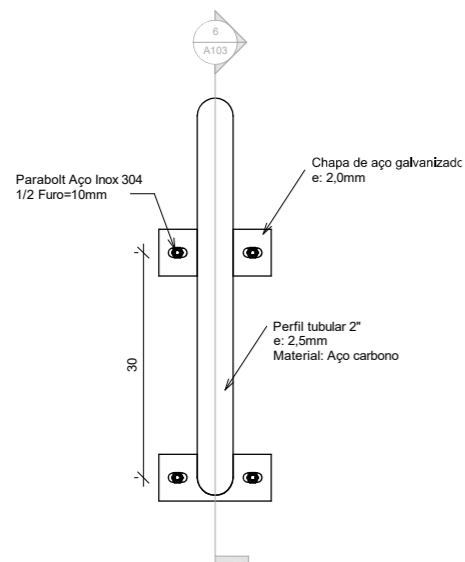
Nº Projeto: 04/06



1 Vista Bicletário em R



2 3D Bicletário em R



3 Planta Baixa Bicletário em R


Assinado eletronicamente por:
VANESSA MEURER
 CPF: *** 915.579-**
 Data: 13/08/2024 08:31:52 -03:00

Vanessa Meurer
 Engenheira Civil
 CREA:148581-8

Prefeitura Municipal de Navegantes
 CNPJ: 83.102.855/0001-50

Obs: Caso divergência entre cota e escala, prevalece a cota.

Projeto Arquitetônico

Prancha: Paraciclo em R				
Responsável técnico: Vanessa Meurer				
Obra: Mobiliário Urbano				
Localização: Av.: <input type="text"/> Nº: <input type="text"/> Bairro: <input type="text"/> CEP: <input type="text"/> Cidade/Estado: Navegantes - SC	<input type="text"/>			
Escala: <input type="text"/>		Data: <input type="text"/>	Revisão: <input type="text"/>	Resumo de Areas: <input type="text"/>
Desenho: Tomás Sebastian		Projeto: Sec. de Governo		

E-mail: governo@navegantes.sc.gov.br
 Site: www.navegantes.sc.gov.br Rua: João Emilio Nº 100
 Centro, Navegantes-SC Fone: (47) 3342-9500

Nº Projeto: **05/06**





MANIFESTO DE ASSINATURAS



Código de validação: LWCY4-EE738-YAV48-G9TKV

Esse documento foi assinado pelos seguintes signatários nas datas indicadas (Fuso horário de Brasília):

- ✓ VANESSA MEURER (CPF ***.915.579-**) em 13/08/2024 08:31 - Assinado eletronicamente

Endereço IP	Geolocalização
201.55.107.179	Lat: -26,901604 Long: -48,653995
	Precisão: 20 (metros)
Autenticação	Navegantes
Aplicação externa	
xKRjRzHWfdjhUU0inKzpYlioOE/BLIGWzvtSDFCIOYU=	
SHA-256	

- ✓ VANESSA MEURER (CPF ***.915.579-**) em 13/08/2024 08:31 - Assinado eletronicamente

Endereço IP	Geolocalização
201.55.107.179	Lat: -26,901604 Long: -48,653995
	Precisão: 20 (metros)
Autenticação	Navegantes
Aplicação externa	
rp17JUd6X/w28i/r5LKh11Riaovr+s+ZXHyucK7SfSc=	
SHA-256	

✓ VANESSA MEURER (CPF ***.915.579-**) em 13/08/2024 08:31 - Assinado eletronicamente

Endereço IP 201.55.107.179	Geolocalização Lat: -26,901604 Long: -48,653995 Precisão: 20 (metros)
Autenticação Aplicação externa	Navegantes
s1WqmUEFVSFJp/rQKid0aeC4yqdy8udYEvxLyWZZFI=	
SHA-256	

✓ VANESSA MEURER (CPF ***.915.579-**) em 13/08/2024 08:31 - Assinado eletronicamente

Endereço IP 201.55.107.179	Geolocalização Lat: -26,901604 Long: -48,653995 Precisão: 20 (metros)
Autenticação Aplicação externa	Navegantes
nb+EiZHD7HYAi4zWuBrf+wdNQntcJuh4PrAacv3DNY4=	
SHA-256	

✓ VANESSA MEURER (CPF ***.915.579-**) em 13/08/2024 08:31 - Assinado eletronicamente

Endereço IP 201.55.107.179	Geolocalização Lat: -26,901604 Long: -48,653995 Precisão: 20 (metros)
Autenticação Aplicação externa	Navegantes
PiWb63UGejQRSzNp5OjGyh5RxDXpBvcia3++xiPdwk=	
SHA-256	

✓ VANESSA MEURER (CPF ***.915.579-**) em 13/08/2024 08:31 - Assinado eletronicamente

Endereço IP 201.55.107.179	Geolocalização Lat: -26,901604 Long: -48,653995 Precisão: 20 (metros)
Autenticação Aplicação externa	Navegantes
xoGyjIXg5VJAENkp7WdgReHFpRUOySn4SPFwHKX1aLc=	
SHA-256	

✓ VANESSA MEURER (CPF ***.915.579-**) em 13/08/2024 08:31 - Assinado eletronicamente

Endereço IP 201.55.107.179	Geolocalização Lat: -26,901604 Long: -48,653995 Precisão: 20 (metros)
Autenticação Aplicação externa	Navegantes
j7Y2xsyo1JgPaHIWiK+3rXkdicMWV6pr7gyeGUAMlds=	
SHA-256	

Para verificar as assinaturas, acesse o link direto de validação deste documento:

<https://assinador.silosign.com.br/validate/LWCY4-EE738-YAV48-G9TKV>

Ou acesse a consulta de documentos assinados disponível no link abaixo e informe o código de validação:

<https://assinador.silosign.com.br/validate>