



DETERMINO QUE INSTAURE PROCESSO PRÓPRIO, NOS TERMOS DAS LEIS FEDERAIS N.º 8.666/93, N.º 10520/02, LEI COMPLEMENTAR 123/06 ALTERADA PELA LEI COMPLEMENTAR N.º 147/2014, DECRETO 10.024/2019, DECRETO 56/2009 E SUAS ALTERAÇÕES PARA:

PREGÃO ELETRÔNICO PARA REGISTRO DE PREÇOS PARA CONTRATAÇÃO DE EMPRESA PARA LOCAÇÃO, INSTALAÇÃO, MONTAGEM, MANUTENÇÃO PREVENTIVA, CORRETIVA, SUBSTITUIÇÃO E ASSISTÊNCIA TÉCNICA DE APARELHOS, ESTAÇÕES DE GINÁSTICA, EQUIPAMENTOS E MATERIAIS PARA TREINAMENTO DE ACADEMIA DE MUSCULAÇÃO AO AR LIVRE, ATRAVÉS DA FUNDAÇÃO MUNICIPAL DE ESPORTE.

**RICARDO ARTY ECHELMEIER
SUPERINTENDENTE DA FUNDAÇÃO MUNICIPAL DE ESPORTES**

EDITAL RETIFICADO E REPUBLICADO EM 20/12/2023



Rua João Emílio, 100 - Centro - Navegantes - SC
CEP: 88370-446

Doe órgãos! Doe sangue! Salve Vidas"



EDITAL DE LICITAÇÃO PREGÃO ELETRÔNICO N° 20/2023- FME

DATA DE ABERTURA: ~~18/12/2023~~ 11/01/2024

ENTREGA DOS DOCUMENTOS PELO SITE ATÉ DIA ~~18/12/2023~~ 11/01/2024 ÀS **13HORAS30MIN**

HORÁRIO DE INÍCIO DA SESSÃO: 14HORAS00MIN DO DIA ~~18/12/2023~~ 11/01/2024.
Levar em consideração o Horário de Brasília.

LOCAL: Portal Bolsa Nacional de Compras – BNC <https://bnc.org.br/>

FORMALIZAÇÃO DE CONSULTAS/ENCAMINHAMENTOS: PREFEITURA MUNICIPAL DE NAVEGANTES, RUA JOÃO EMÍLIO, 100 – CENTRO – SETOR DE COMPRAS E LICITAÇÕES, CEP 88.370-446, telefone: (47) 3342-9500.

Regência: Lei 8.666/93, Lei 10.520/02, Decreto n° 056/09 com alterações posteriores, Lei Complementar n° 123/2006, **Decreto 10.024/2019** e Decreto Municipal 119/2020.

Secretaria solicitante: **Fundação Municipal de Esportes**

O MUNICÍPIO DE NAVEGANTES, em conformidade com a legislação e normas pertinentes, torna público, para conhecimento dos interessados que às **14horas00min do dia ~~18/12/2023~~ 11/01/2024** Departamento de Licitações da PREFEITURA DO MUNICIPIO DE NAVEGANTES, serão abertas às propostas referentes a este Pregão Eletrônico, e será realizado em ato contínuo, do tipo **MENOR PREÇO PORLOTE**, de conformidade com as seguintes condições:

1. OBJETO

PREGÃO ELETRÔNICO PARA REGISTRO DE PREÇOS PARA CONTRATAÇÃO DE EMPRESA PARA LOCAÇÃO, INSTALAÇÃO, MONTAGEM, MANUTENÇÃO PREVENTIVA, CORRETIVA, SUBSTITUIÇÃO E ASSISTÊNCIA TÉCNICA DE APARELHOS, ESTAÇÕES DE GINÁSTICA, EQUIPAMENTOS E MATERIAIS PARA TREINAMENTO DE ACADEMIA DE MUSCULAÇÃO AO AR LIVRE, ATRAVÉS DA FUNDAÇÃO MUNICIPAL DE ESPORTE.

1.1 Valor total da contratação: R\$ 3.041.203,70 (três milhões, quarenta e um mil, duzentos e três reais e setenta centavos).

1.2 INTEGRAM O PRESENTE EDITAL OS SEGUINTE ANEXOS:

Planilha Modelo Proposta (Anexo I);

Declaração de Habilitação (Anexo II);

Declaração de inexistência de fatos impeditivos; (Anexo III);

Declaração de Cumprimento ao Disposto no inciso XXXIII do Artigo 7º da



Rua João Emílio, 100 - Centro - Navegantes - SC
CEP: 88370-446

Doe órgãos! Doe sangue! Salve Vidas"



Constituição Federal (Anexo IV);
Termo de adesão ao Sistema de Pregão Eletrônico da BNC (Anexo V);
Minuta da Ata (Anexo VI)
Minuta de Contrato (Anexo VII);
Termo de Referência - Descrição do Objeto (Anexo VIII);
Planilha de Composição de Preço (anexo IX);
Relação de Itens (Anexo X).

2 CONDIÇÕES GERAIS PARA PARTICIPAÇÃO

2.1 Poderão participar desta Licitação todas e quaisquer empresas ou sociedades, regularmente estabelecidas no País, que sejam especializadas e credenciadas no objeto desta licitação e que satisfaçam todas as exigências, especificações e normas contidas neste Edital e seus Anexos.

2.2 Poderão participar deste Pregão Eletrônico as empresas que apresentarem toda a documentação por ela exigida para respectivo cadastramento junto à Bolsa Nacional de Compras. (<https://bnc.org.br/>)

2.3. É vedada a participação de empresa em forma de consórcios ou grupos de empresas.

2.4 Não poderá participar da licitação a empresa que estiver sido declarada inidônea por órgão ou entidade da administração pública direta ou indireta, federal, estadual, municipal ou Distrito Federal ou que estejam cumprindo período de suspensão no âmbito da administração municipal.

2.5 O licitante deverá estar credenciado, de forma direta ou através de empresas associadas à Bolsa Nacional de Compras, até no mínimo uma hora antes do horário fixado no edital para o fechamento do recebimento das propostas.

2.6 O cadastramento do licitante deverá ser requerido acompanhado dos seguintes documentos:

a) Instrumento particular de mandato outorgando à corretora associada, por meio de seu operador devidamente credenciado junto à Bolsa, poderes específicos de sua representação no pregão, conforme modelo fornecido pela Bolsa Nacional de Compras (Anexo V);

b) Declaração de seu pleno conhecimento, de aceitação e de atendimento às exigências de habilitação previstas no Edital, conforme modelo fornecido pela Bolsa Nacional de Compras (Anexo V);

2.7 O custo de operacionalização e uso do sistema, ficará a cargo do Licitante participante do certame, que pagará a Bolsa Nacional de Compras, provedora do sistema eletrônico, o equivalente ao plano definido pela Bolsa Nacional de Compras e contratado pelo licitante, a título de taxa pela utilização dos recursos de tecnologia da informação, em conformidade com o regulamento operacional da BNC – Bolsa Nacional de Compras, Anexo V.

2.8 As microempresas e empresas de pequeno porte que desejarem obter os benefícios atribuídos pela Lei Complementar 123/2006, de 15/12/2006, deverão pleitear o mesmo de acordo com os ditames daquele diploma legal.





2.9 Não poderão participar os interessados que se encontrem sob falência, concordata, concurso de credores, dissolução ou liquidação, as empresas estrangeiras que não funcionem no país e aqueles que tenham sido declarados inidôneos ou que estejam cumprindo suspensão do direito de licitar ou contratar com a Administração, conforme inciso III do art. 87 da Lei 8.666/93.

2.10 Também não será permitida a participação de consórcio de empresas, qualquer que seja sua forma de constituição;

2.11 A participação no presente certame implica no reconhecimento quanto a inexistência de qualquer fato impeditivo para participar em licitações, bem como celebrar contratos com a administração pública.

2.12 A participação no Pregão, na Forma Eletrônica se dará por meio da digitação da senha pessoal e intransferível do representante credenciado (operador da corretora de mercadorias) e subsequente encaminhamento da proposta de preços, exclusivamente por meio do sistema eletrônico, observados data e horário limite estabelecido.

2.13 Caberá ao fornecedor acompanhar as operações no sistema eletrônico durante a sessão pública do pregão, ficando responsável pelo ônus decorrente da perda de negócios diante da inobservância de quaisquer mensagens emitidas pelo sistema ou da desconexão do seu representante;

2.14 O licitante responsabiliza-se exclusiva e formalmente pelas transações efetuadas em seu nome, assume como firmes e verdadeiras suas propostas e seus lances, inclusive os atos praticados diretamente ou por seu representante, excluída a responsabilidade do provedor do sistema ou do órgão ou entidade promotora da licitação por eventuais danos decorrentes de uso indevido das credenciais de acesso, ainda que por terceiros.

2.15 Poderão participar deste Pregão interessados cujo ramo de atividade seja compatível com o objeto desta licitação.

2.16 Será concedido tratamento favorecido para as microempresas e empresas de pequeno porte, para as sociedades cooperativas mencionadas no artigo 34 da Lei nº 11.488, de 2007, para o agricultor familiar, o produtor rural pessoa física e para o microempreendedor individual - MEI, nos limites previstos da Lei Complementar nº 123, de 2006.

2.17 Não poderão participar desta licitação os interessados:

2.17.1 Proibidos de participar de licitações e celebrar contratos administrativos, na forma da legislação vigente;

2.17.2 Que não atendam às condições deste Edital e seu(s) anexo(s);

2.17.3 Estrangeiros que não tenham representação legal no Brasil com poderes expressos para receber citação e responder administrativa ou judicialmente;

2.17.4 Que se enquadrem nas vedações previstas no artigo 9º da Lei nº 8.666, de 1993;

2.17.5 Organizações da Sociedade Civil de Interesse Público - OSCIP, atuando nessa condição (Acórdão nº 746/2014-TCU-Plenário).

2.18 Qualquer dúvida em relação ao acesso no sistema operacional, poderá ser





esclarecida ou através de uma empresa associada ou pelos telefones: Pinhais/PR Fone/WhatsApp: (42) 3026 4550 – Ponta Grossa – PR, ou através da Bolsa Nacional de Compras ou pelo e-mail contato@bnc.org.br

2.19 Na assinatura do contrato ou da ata de registro de preços, será exigida a comprovação das condições de habilitação consignadas no edital, que deverão ser mantidas pelo licitante durante a vigência do contrato ou da ata de registro de preços.

2.20 DA VISTORIA

2.20.1 O licitante poderá vistoriar o local, caso seja do seu interesse, onde serão instalados os equipamentos, até o último dia útil anterior à data fixada para a abertura da sessão pública, de segunda a sexta-feira no horário de 09h00min às 12h00min, 14h00min às 16h00min, com o objetivo de inteirar-se das condições e grau de dificuldade existentes, mediante prévio agendamento de horário junto ao órgão demandante da licitação, pelo telefone (47) 3319-0379.

2.20.2. Caso o licitante não queira participar da vistoria deverá apresentar Declaração Formal assinada pelo seu representante legal, de que tem pleno conhecimento das condições e peculiaridades inerentes à natureza dos trabalhos, assumindo total responsabilidade por este fato e informando que não utilizará para quaisquer questionamentos futuros que ensejem avenças técnicas ou financeiras. Na declaração deverá constar, obrigatoriamente, a modalidade, o número, e/ou objeto desta licitação.

2.20.3. Tendo em vista a faculdade da realização da vistoria, os licitantes não poderão alegar o desconhecimento das condições e grau de dificuldade existentes como justificativa para se eximir das obrigações assumidas em decorrência da execução do objeto deste Termo de Referência.

3 CREDENCIAMENTO NO SISTEMA LICITAÇÕES DA BOLSA NACIONAL DE COMPRAS

3.1 As pessoas jurídicas ou firmas individuais interessadas deverão nomear através do instrumento de mandato previsto no item **2.6 “a”**, com firma reconhecida, operador devidamente credenciado em qualquer empresa associada à Bolsa Nacional de Compras, atribuindo poderes para formular lances de preços e praticar todos os demais atos e operações no site: <https://bnc.org.br/>

3.2 A participação do licitante no pregão eletrônico se dará por meio de participação direta ou através de empresas associadas à BNC – Bolsa Nacional de Compras, a qual deverá manifestar, por meio de seu operador designado, em campo próprio do sistema, pleno conhecimento, aceitação e atendimento às exigências de habilitação previstas no Edital.

3.3 O acesso do operador ao pregão, para efeito de encaminhamento de proposta





de preço e lances sucessivos de preços, em nome do licitante, somente se dará mediante prévia definição de senha privativa.

3.4 A chave de identificação e a senha dos operadores poderão ser utilizadas em qualquer pregão eletrônico, salvo quando canceladas por solicitação do credenciado ou por iniciativa da BNC - Bolsa Nacional de Compras.

3.5 É de exclusiva responsabilidade do usuário o sigilo da senha, bem como seu uso em qualquer transação efetuada diretamente ou por seu representante, não cabendo a BNC – Bolsa Nacional de Compras a responsabilidade por eventuais danos decorrentes de uso indevido da senha, ainda que por terceiros.

3.6 O credenciamento do fornecedor e de seu representante legal junto ao sistema eletrônico implica a responsabilidade legal pelos atos praticados e a presunção de capacidade técnica para realização das transações inerentes ao pregão eletrônico.

4 APRESENTAÇÃO DA PROPOSTA E DOCUMENTOS DE HABILITAÇÃO

4.1 Os licitantes encaminharão, exclusivamente por meio do sistema, concomitantemente com os documentos de habilitação exigidos no edital, proposta com a descrição do objeto ofertado e o preço, até a data e o horário estabelecidos para o fim do recebimento das propostas, quando, então, encerrar-se-á automaticamente a etapa de envio dessa documentação.

4.1 O envio da proposta, acompanhada dos documentos de habilitação exigidos neste Edital, ocorrerá por meio de chave de acesso e senha.

4.2 As Microempresas e Empresas de Pequeno Porte deverão encaminhar a documentação de habilitação, ainda que haja alguma restrição de regularidade fiscal e trabalhista, nos termos do art. 43, § 1º da LC nº 123, de 2006.

4.3 Incumbirá ao licitante acompanhar as operações no sistema eletrônico durante a sessão pública do Pregão, ficando responsável pelo ônus decorrente da perda de negócios, diante da inobservância de quaisquer mensagens emitidas pelo sistema ou de sua desconexão.

4.4 Até a abertura da sessão pública, os licitantes poderão retirar ou substituir a proposta e os documentos de habilitação anteriormente inseridos no sistema;

4.5 Não será estabelecida, nessa etapa do certame, ordem de classificação entre as propostas apresentadas, o que somente ocorrerá após a realização dos procedimentos de negociação e julgamento da proposta.

4.6 Os documentos que compõem a proposta e a habilitação do licitante melhor classificado somente serão disponibilizados para avaliação do pregoeiro e para acesso público após o encerramento do envio de lances.

5 PREENCHIMENTO DA PROPOSTA

5.1 O licitante deverá enviar sua proposta mediante o preenchimento, no sistema eletrônico, dos seguintes campos:

5.1.1 - Valor unitário

~~5.1.2 – Marca;~~

~~5.1.3 – Fabricante;~~





5.2 Todas as especificações do objeto contidas na proposta vinculam a Contratada.

5.3 Nos valores propostos estarão inclusos todos os custos operacionais, encargos previdenciários, trabalhistas, tributários, comerciais e quaisquer outros que incidam direta ou indiretamente no fornecimento dos bens, devendo os valores correspondentes à proposta de cada empresa serem descritos em até 02(duas) casas decimais.

5.3 Os preços ofertados, tanto na proposta inicial, quanto na etapa de lances, serão de exclusiva responsabilidade do licitante, não lhe assistindo o direito de pleitear qualquer alteração, sob alegação de erro, omissão ou qualquer outro pretexto.

5.4 A proposta terá validade de **60 (sessenta) dias**, da data marcada de sua apresentação.

5.5 O licitante deverá declarar, para cada item, em campo próprio do sistema BNC, se o produto ofertado é manufaturado nacional beneficiado por um dos critérios de margem de preferência indicados no Termo de Referência.

5.6 Os licitantes devem respeitar os preços máximos estabelecidos nas normas de regência de contratações públicas federais, quando participarem de licitações públicas;

5.6.1 O descumprimento das regras supramencionadas pela Administração por parte dos contratados pode ensejar a fiscalização do Tribunal de Contas da União e, após o devido processo legal, gerar as seguintes consequências: assinatura de prazo para a adoção das medidas necessárias ao exato cumprimento da lei, nos termos do art. 71, inciso IX, da Constituição; ou condenação dos agentes públicos responsáveis e da empresa contratada ao pagamento dos prejuízos ao erário, caso verificada a ocorrência de superfaturamento por sobre-preço na execução do contrato.

5.7 A empresa licitante deverá apresentar, após declarada vencedora do certame, a PLANILHA DE COMPOSIÇÃO DE PREÇO conforme Anexo IX do edital, no prazo de 24(vinte e quatro) horas, junto a Plataforma BNC “ícone” de documentos complementares, solicitado pelo pregoeiro(a).

6 ABERTURA DA SESSÃO, CLASSIFICAÇÃO DAS PROPOSTAS E FORMULAÇÃO DE LANCES

6.1 A abertura da presente licitação dar-se-á em sessão pública, por meio de sistema eletrônico, na data, horário e local indicados neste Edital.

6.2 O Pregoeiro verificará as propostas apresentadas, desclassificando desde logo aquelas que não estejam em conformidade com os requisitos estabelecidos neste Edital, contenham vícios insanáveis ou não apresentem as especificações técnicas exigidas no Termo de Referência.

6.2.1 Também será desclassificada a proposta que identifique o licitante.

6.2.2 A desclassificação será sempre fundamentada e registrada no sistema, com acompanhamento em tempo real por todos os participantes.

6.2.3 A classificação da proposta não impede o seu julgamento definitivo em sentido contrário, levado a efeito na fase de aceitação.





6.3 O sistema ordenará automaticamente as propostas classificadas, sendo que somente estas participarão da fase de lances.

6.4 O sistema disponibilizará campo próprio para troca de mensagens entre o Pregoeiro e os licitantes.

6.5 Iniciada a etapa competitiva, os licitantes deverão encaminhar lances exclusivamente por meio do sistema eletrônico, sendo imediatamente informados do seu recebimento e do valor consignado no registro.

6.5.1 O lance deverá ser ofertado pelo valor unitário do item.

6.6 Os licitantes poderão oferecer lances sucessivos, observando o horário fixado para abertura da sessão e as regras estabelecidas no Edital.

6.7 O licitante somente poderá oferecer lance de valor inferior ao último por ele ofertado e registrado pelo sistema.

6.8 O intervalo entre os lances enviados pelo mesmo licitante poderá variar conforme o pregão e objeto licitado, quando o pregoeiro definir uma margem de lance para esse lote.

6.9 Será adotado para o envio de lances no pregão eletrônico o modo de disputa "aberto", em que os licitantes apresentarão lances públicos e sucessivos, com prorrogações.

6.10 A etapa de lances da sessão pública terá duração de dez minutos e, após isso, será prorrogada automaticamente pelo sistema quando houver lance ofertado nos últimos dois minutos do período de duração da sessão pública.

6.11 A prorrogação automática da etapa de lances, de que trata o item anterior, será de dois minutos e ocorrerá sucessivamente sempre que houver lances enviados nesse período de prorrogação, inclusive no caso de lances intermediários.

6.12 Não havendo novos lances na forma estabelecida nos itens anteriores, a sessão pública encerrar-se-á automaticamente.

6.13 Encerrada a fase competitiva sem que haja a prorrogação automática pelo sistema, poderá a Pregoeira, assessorado pela equipe de apoio, justificadamente, admitir o reinício da sessão pública de lances, em prol da consecução do melhor preço.

6.14 Não serão aceitos dois ou mais lances de mesmo valor, prevalecendo aquele que for recebido e registrado em primeiro lugar.

6.15 Durante o transcurso da sessão pública, os licitantes serão informados, em tempo real, do valor do menor lance registrado, vedada a identificação do licitante.

6.16 No caso de desconexão com o Pregoeiro, no decorrer da etapa competitiva do Pregão, o sistema eletrônico poderá permanecer acessível aos licitantes para a recepção dos lances.

6.17 Quando a desconexão do sistema eletrônico para o pregoeiro persistir por tempo superior a dez minutos, a sessão pública será suspensa e reiniciadasamente após decorridas vinte e quatro horas da comunicação do fato pelo Pregoeiro aos participantes, no sítio eletrônico utilizado para divulgação.

6.18 O Critério de julgamento adotado será o **menor preço por lote**, conforme definido neste Edital e seus anexos.





6.19 Caso o licitante não apresente lances, concorrerá com o valor de sua proposta.

6.20 Em relação a itens não exclusivos para participação de microempresas e empresas de pequeno porte, uma vez encerrada a etapa de lances, será efetivada a verificação automática, junto à Receita Federal, do porte da entidade empresarial. O sistema identificará em coluna própria as microempresas e empresas de pequeno porte participantes, procedendo à comparação com os valores da primeiracolocada, se esta for empresa de maior porte, assim como das demais classificadas, para o fim de aplicar-se o disposto nos arts. 44 e 45 da LC nº 123, de 2006, regulamentada pelo Decreto nº 8.538, de 2015.

6.21 Nessas condições, as propostas de microempresas e empresas de pequeno porte que se encontrarem na faixa de até 5% (cinco por cento) acima da melhor proposta ou melhor lance serão consideradas empatadas com a primeira colocada.

6.22 A melhor classificada nos termos do item anterior terá o direito de encaminhar uma última oferta para desempate, obrigatoriamente em valor inferior ao da primeira colocada, no prazo de 5 (cinco) minutos controlados pelo sistema, contados após a comunicação automática para tanto.

6.23 Caso a microempresa ou a empresa de pequeno porte melhor classificada desista ou não se manifeste no prazo estabelecido, serão convocadas as demais licitantes microempresa e empresa de pequeno porte que se encontrem naquele intervalo de 5% (cinco por cento), na ordem de classificação, para o exercício do mesmo direito, no prazo estabelecido no subitem anterior.

6.24 No caso de equivalência dos valores apresentados pelas microempresas e empresas de pequeno porte que se encontrem nos intervalos estabelecidos nos subitens anteriores, será realizado sorteio entre elas para que se identifique aquela que primeiro poderá apresentar melhor oferta.

6.25 Quando houver propostas beneficiadas com as margens de preferência em relação ao produto estrangeiro, o critério de desempate será aplicado exclusivamente entre as propostas que fizerem jus às margens de preferência, conforme regulamento.

6.26 A ordem de apresentação pelos licitantes é utilizada como um dos critérios de classificação, de maneira que só poderá haver empate entre propostas iguais (não seguidas de lances), ou entre lances finais da fase fechada do modo de disputa aberto.

6.27 Havendo eventual empate entre as propostas ou lances o critério de desempate será aquele previsto no art. 3º, § 2º, da Lei nº 8.666, de 1993, assegurando-se a preferência, sucessivamente, aos bens produzidos:

- a) no país;
- b) por empresas brasileiras;
- c) por empresas que invistam em pesquisa e no desenvolvimento de tecnologia no País;
- d) por empresas que comprovem cumprimento de reserva de cargos prevista em lei para pessoa com deficiência ou para reabilitado da Previdência Social e que atendam às regras de acessibilidade previstas na legislação.





6.28 Persistindo o empate, a proposta vencedora será sorteada pelo sistema eletrônico dentre as propostas empatadas.

6.29 Encerrada a etapa de envio de lances da sessão pública, o pregoeiro deverá encaminhar, pelo sistema eletrônico, contraproposta ao licitante que tenha apresentado o melhor preço, para que seja obtida melhor proposta, vedada a negociação em condições diferentes das previstas neste Edital.

6.29.1 A negociação será realizada por meio do sistema, podendo ser acompanhada pelos demais licitantes.

6.29.2 O pregoeiro solicitará ao licitante melhor classificado que, no prazo de 2 (duas) horas, envie a proposta adequada ao último lance ofertado após a negociação realizada, acompanhada, se for o caso, dos documentos complementares, quando necessários à confirmação daqueles exigidos neste Edital e já apresentados.

6.30 Após a negociação do preço, o Pregoeiro iniciará a fase de aceitação e julgamento da proposta.

7 DA ACEITABILIDADE DA PROPOSTA VENCEDORA.

7.1 Encerrada a etapa de negociação, o pregoeiro examinará a proposta classificada em primeiro lugar quanto à adequação ao objeto e à compatibilidade do preço em relação ao máximo estipulado para contratação neste Edital e em seus anexos, observado o disposto no parágrafo único do art. 7º e no § 9º do art. 26 do Decreto n.º 10.024/2019.

7.2 Será desclassificada a proposta ou o lance vencedor, apresentar preço final superior ao preço máximo fixado (Acórdão nº 1455/2018 -TCU - Plenário), ou que apresentar preço manifestamente inexequível.

7.2.1 Considera-se inexequível a proposta que apresente preços global ou unitários simbólicos, irrisórios ou de valor zero, incompatíveis com os preços dos insumos e salários de mercado, acrescidos dos respectivos encargos, ainda que o ato convocatório da licitação não tenha estabelecido limites mínimos, exceto quando se referirem a materiais e instalações de propriedade do próprio licitante, para os quais ele renuncie a parcela ou à totalidade da remuneração.

7.3 Qualquer interessado poderá requerer que se realizem diligências para aferir a exequibilidade e a legalidade das propostas, devendo apresentar as provas ou os indícios que fundamentam a suspeita;

7.4 Na hipótese de necessidade de suspensão da sessão pública para a realização de diligências, com vistas ao saneamento das propostas, a sessão pública somente poderá ser reiniciada mediante aviso prévio no sistema com, no mínimo, vinte e quatro horas de antecedência, e a ocorrência será registrada em ata;

7.5 O Pregoeiro poderá convocar o licitante para enviar documento digital complementar, via e-mail, no prazo de 02 (duas) horas sob pena de não aceitação da proposta.

7.6 O prazo estabelecido poderá ser prorrogado pelo Pregoeiro por solicitação





escrita e justificada do licitante, formulada antes de findo o prazo, e formalmente aceita pelo

Pregoeiro.

7.6.1 Dentre os documentos passíveis de solicitação pelo Pregoieiro, destacam-se os que contenham as características do material ofertado, tais como marca, modelo, tipo, fabricante e procedência, além de outras informações pertinentes, a exemplo de catálogos, folhetos ou propostas, encaminhados por meio eletrônico, ou, se for o caso, por outro meio e prazo indicados pelo Pregoieiro, sem prejuízo do seu ulterior envio pelo sistema eletrônico, sob pena de não aceitação da proposta.

7.6.2 Caso a compatibilidade com as especificações demandadas, sobretudo quanto a padrões de qualidade e desempenho, não possa ser aferida pelos meios previstos nos subitens acima, o Pregoieiro exigirá que o licitante classificado em primeiro lugar apresente amostra, sob pena de não aceitação da proposta, no local a ser indicado e dentro de 05 (cinco) dias úteis contados da solicitação.

7.7 Se a proposta ou lance vencedor for desclassificado, o Pregoieiro examinará a proposta ou lance subsequente, e, assim sucessivamente, na ordem de classificação.

7.8 Havendo necessidade, o Pregoieiro suspenderá a sessão, informando no "chat" a nova data e horário para a sua continuidade.

7.9 O Pregoieiro poderá encaminhar, por meio do sistema eletrônico, contraproposta ao licitante que apresentou o lance mais vantajoso, com o fim de negociar a obtenção de melhor preço, vedada a negociação em condições diversas das previstas neste Edital.

7.9.1 Também nas hipóteses em que o Pregoieiro não aceitar a proposta e passar à subsequente, poderá negociar com o licitante para que seja obtido preço melhor.

7.9.2 A negociação será realizada por meio do sistema, podendo ser acompanhada pelos demais licitantes.

7.10 Nos itens não exclusivos para a participação de microempresas e empresas de pequeno porte, sempre que a proposta não for aceita, e antes de o Pregoieiro passar à subsequente, haverá nova verificação, pelo sistema, da eventual ocorrência do empate ficto, previsto nos artigos 44 e 45 da LC nº 123, de 2006, seguindo-se a disciplina antes estabelecida, se for o caso.

7.11 Encerrada a análise quanto à aceitação da proposta, o pregoeiro verificará a habilitação do licitante, observado o disposto neste Edital.

8 DA HABILITAÇÃO

8.1 A proponente deverá enviar eletronicamente os seguintes documentos de "HABILITAÇÃO":

8.1.1 Declaração de Habilitação (Anexo II) - Quando apresentar no credenciamento não precisa apresentar na Habilitação;

8.1.2 Declaração de Inexistência de Fato Impeditivo à Habilitação (Anexo III);

8.1.3 Declaração de Cumprimento ao Disposto no inciso XXXIII do Artigo 7º da Constituição Federal (Anexo IV);

8.1.4 Será obrigatório, sob pena de inabilitação, que o licitante tenha em seu objeto





social as atividades compatíveis com o objeto deste Edital.

8.2 Habilitação Jurídica:

8.2.1 Registro Comercial, no caso de empresa individual, ou;

8.2.2 Ato Constitutivo, Estatuto ou Contrato Social com todas as alterações ou a última alteração consolidada, ou por transformação transcrita na íntegra devidamente registrado/autenticado, em se tratando de sociedades comerciais, e, no caso de sociedade por ações, acompanhado de documentos de eleição de seus administradores, ou;

8.2.3 Inscrição do Ato Constitutivo, no caso de sociedades civis, acompanhada de prova de diretoria em exercício, ou;

8.2.4 Decreto de Autorização, em se tratando de empresa ou sociedade estrangeira em funcionamento no País, e Ato de Registro ou Autorização para funcionamento expedido pelo órgão competente, quando a atividade assim o exigir;

8.2.5 **Apresentar Certidão Simplificada atualizada**, para fins de comprovação das alterações contratuais. (Se apresentar no CREDENCIAMENTO não precisará repetir a apresentação da mesma na habilitação).

8.3 Regularidade Fiscal:

8.3.1 Prova de inscrição no Cadastro Nacional de Pessoa Jurídica (CNPJ). http://www.receita.fazenda.gov.br/pessoajuridica/cnpj/cnpjreva/cnpjreva_solicitacao.asp

8.3.2 Prova de inscrição no Cadastro de Contribuintes Estadual ou Municipal, relativo ao domicílio ou sede da licitante, pertinente ao seu ramo de atividade e compatível com o objeto contratual. (Ex: www.sintegra.gov.br).

8.3.3 Certidão Negativa quanto à Dívida Ativa da União, Tributos Federais e Prova de regularidade relativa à Seguridade Social - INSS com data de emissão não superior a 180 (cento e oitenta) dias quando não constar expressamente no corpo da Certidão o seu prazo de validade. <http://www.receita.fazenda.gov.br/Aplicacoes/ATSP0/Certidao/CndConjuntaInter/nformaNICertidao.asp?Tipo=1>

8.3.4 Prova de regularidade para com a Fazenda Estadual com data de emissão não superior a 60 (sessenta) dias, quando não constar expressamente no corpo da mesma o seu prazo de validade. <https://tributario.sef.sc.gov.br/tax.NET/Sat.CtaCte.Web/SolicitacaoCnd.aspx>

8.3.5 Certidão Negativa Municipal, com data de emissão não superior a 60 (sessenta) dias, quando não constar expressamente no corpo da mesma o seu prazo de validade. (site relativo ao município da sede do licitante).

8.3.6 As certidões negativas deverão ser do domicílio ou sede da licitante.

8.3.7 Prova de regularidade relativa ao Fundo de Garantia por Tempo de Serviço - FGTS, demonstrando a situação regular no cumprimento dos encargos instituídos por lei.

<https://www.sifge.caixa.gov.br/Cidadao/Crf/FgeCfSCriteriosPesquisa.asp>



Rua João Emílio, 100 - Centro - Navegantes - SC
CEP: 88370-446

Doe órgãos! Doe sangue! Salve Vidas"



8.3.8 Certidão Negativa de Débitos Trabalhistas (CNDT)/TST, (instituída pela Lei 12.440/2011), com data da emissão não superior a 180 (cento e oitenta) dias quando não constar expressamente no corpo da Certidão o seu prazo de validade. <http://www.tst.jus.br/certidao>

8.4 Qualificação Econômico-Financeira:

8.4.1 Balanço patrimonial e demonstrações contábeis do último exercício social, já exigíveis e apresentados na forma da Laei, que comprove a boa situação financeira da empresa, vedada a sua substituição por balancetes ou balanços provisórios, podendo ser atualizados por índices oficiais quando encerrado há mais de 03 (três) meses da data de apresentação;

8.4.2 Certidão Negativa de Falência, Concordata ou Recuperação Judicial expedida pelo distribuidor da sede da pessoa jurídica, com data de emissão não superior a 180 (cento e oitenta) dias, quando não constar expressamente no corpo da Certidão o prazo de validade da mesma.

Observação: As empresas em recuperação judicial, devem apresentar certidão emitida pela instância judicial competente afirmando que a interessada está apta econômica e financeiramente a participar de procedimento licitatório.

8.5 DA QUALIFICAÇÃO TÉCNICA:

8.5.1 Apresentação de Atestado de Capacidade Técnica (da empresa licitante) emitido por órgão de direito público ou privado compatível em característica com o objeto da licitação.

Obs.: Não será considerado/aceito Atestado de Capacidade Técnica subscrito pela própria empresa participante do certame.

8.5.2 Comprovação de aptidão para desempenho de atividade pertinente e compatível em características, quantidades e prazos com o objeto desta licitação, através de atestado(s), fornecido(s) por pessoa jurídica de direito público ou privado, equivalente a, no mínimo, 30% (trinta) do quantitativo licitado;

8.5.3 Certidão de Registro no Conselho Regional de Engenharia e Agronomia - CREA da região onde está situada a sua sede, relativa à licitante e ao(s) seu(s) responsável(is) técnico(s);

8.5.4 O(s) atestado(s) deverá(ão) constar a discriminação dos equipamentos fornecidos e serviços de manutenção realizados, bem como, nome, CNPJ, endereço completo com telefonedada empresa emitente e assinatura do responsável, objeto do contrato e afirmação de que a empresa cumpriu com todas as exigências do contrato;

8.5.5 Comprovação da licitante de possuir no seu quadro (empregados, sócios, diretores), na data da entrega dos documentos de habilitação, profissional (ais) de nível superior registrado(s) no CREA ou outra entidade competente,





detentor(es) de atestado(s) ou certidão(ões) de responsabilidade técnica pela execução de obra ou serviço de características semelhantes ao objeto da presente licitação. O(s) atestado(s) relativo(s) aos serviços de engenharia emitido(s) por pessoa(s) jurídica(s) de direito público ou privado, deverão estar acompanhado(s) do(s) respectivo(s) Certificado(s) de Acervo Técnico – AT, expedido(s) pelo(s) CREA(S) da(s) região(ões) onde o(s) serviço(s) tenha(m) sido realizado(s). O(s) atestado(s) do engenheiro mecânico ou de produção deverá(ão) estar contemplados os seguintes serviços de características semelhantes aos do objeto licitado e considerados de maior relevância técnica e valor significativo, como descrito abaixo:

8.5.6.1 Fornecimento;

8.5.6.2 Instalação;

8.5.6.3 Manutenção de academias ao ar livre.

8.5.7 Comprovação de vínculo entre o(s) responsável(eis) técnico(s) elencados no subitem anterior, será feita através da cópia do contrato de trabalho e/ou da Carteira de Trabalho (CTPS) ou Ficha de Registro de Empregados no MTPS, ou contrato de prestação de serviços na formada Lei Civil;

8.5.8 No caso de sócio ou proprietário da empresa poderá comprovar o vínculo através da apresentação da cópia do Estatuto ou Contrato Social, devidamente registrado no órgão competente.

8.5.9 Os profissionais indicados pelo licitante para fins de comprovação prevista no subitem deverão participar da execução do objeto da licitação, admitindo-se a substituição por profissionais de experiência equivalente ou superior, desde que aprovada pela Administração.

8.5.10 Ao Pregoeiro reserva-se o direito de solicitar da licitante, em qualquer tempo, no curso da Licitação, quaisquer esclarecimentos sobre documentos já entregues, fixando-lhe prazo para atendimento.

8.5.11 A falta de quaisquer dos documentos exigidos no Edital, implicará inabilitação da licitante, sendo vedada, sob qualquer pretexto, a concessão de prazo para complementação da documentação exigida para a habilitação.

8.5.12 Não serão aceitos protocolos de entrega ou solicitação de documento em substituição aos documentos requeridos no Edital e seus Anexos.

8.5.13 Os documentos necessários à habilitação poderão ser apresentados em original, por qualquer processo de cópia autenticada por cartório competente, ou publicação em órgão da imprensa oficial.

8.5.14 Para os documentos que não possuem prazo de validade, esta administração considerará válidos até 180 (cento e oitenta) dias contados da emissão dos mesmos.





9. DO ENCAMINHAMENTO DA PROPOSTA VENCEDORA

9.1 A proposta final do licitante declarado vencedor deverá ser encaminhada no prazo de 02(duas) horas, a contar da solicitação do Pregoeiro no sistema eletrônico e deverá:

9.2 Ser redigida em língua portuguesa, datilografada ou digitada, em uma via, sem emendas, rasuras, entrelinhas ou ressalvas, devendo a última folha ser assinada e as demais rubricadas pelo licitante ou seu representante legal.

9.3 Conter a indicação do banco, número da conta e agência do licitante vencedor, para fins de pagamento.

9.4 A proposta final deverá ser documentada nos autos e será levada em consideração no decorrer da execução do contrato e aplicação de eventual sanção à Contratada, se for o caso.

9.5 Todas as especificações do objeto contidas na proposta, tais como marca, modelo, tipo, fabricante e procedência, vinculam a Contratada.

9.6 Os preços deverão ser expressos em moeda corrente nacional, o valor unitário em algarismos e o valor global em algarismos e por extenso (art. 5º da Lei nº 8.666/93).

9.7 Ocorrendo divergência entre os preços unitários e o preço global, prevalecerão os primeiros; no caso de divergência entre os valores numéricos e os valores expressos por extenso, prevalecerão estes últimos.

9.8 A oferta deverá ser firme e precisa, limitada, rigorosamente, ao objeto deste Edital, sem conter alternativas de preço ou de qualquer outra condição que induza o julgamento a mais de um resultado, sob pena de desclassificação.

9.9 A proposta deverá obedecer aos termos deste Edital e seus Anexos, não sendo considerada aquela que não corresponda às especificações ali contidas ou que estabeleça vínculo à proposta de outro licitante.

9.10 As propostas que contenham a descrição do objeto, o valor e os documentos complementares estarão disponíveis na internet, após a homologação.

~~10. DO ENCAMINHAMENTO DA HABILITAÇÃO DA VENCEDORA~~

~~10.1 A empresa vencedora deverá encaminhar os documentos de habilitação, conforme cadastrados na plataforma do sistema em até 72 (setenta e duas) horas úteis, ou seja 03(três dias), após término da sessão no sistema eletrônico, para o departamento de Compras e Licitações~~

~~10.2 A documentação poderá ser entregue direto no Departamento de Compras e Licitações, na sede da Prefeitura do Município de Navegantes, situada na Rua João Emílio, 100 – Centro – CEP: 88370-446 – Navegantes – SC, ou enviada pelo correio para o endereço:~~

~~**PREFEITURA DO MUNICÍPIO DE NAVEGANTES/SC
DEPARTAMENTO DE COMPRAS E LICITAÇÕES
HABILITAÇÃO DO PREGÃO ELETRÔNICO Nº 20/2023 FME
RUA JOÃO EMÍLIO, Nº 100 – CENTRO – NAVEGANTES – SC
CEP 88.370-446**~~



Rua João Emílio, 100 - Centro - Navegantes - SC
CEP: 88370-446

Doe órgãos! Doe sangue! Salve Vidas"



~~10.3 O não cumprimento deste, acarretará na inabilitação da empresa vencedora.~~
~~10.4 O prazo se inicia após o término da sessão no sistema eletrônico e será comprovado através do carimbo postal, no caso de a documentação vir via correio.~~

11. DOS RECURSOS

11.1 Declarado o vencedor e decorrida a fase de regularização fiscal e trabalhista da licitante qualificada como microempresa ou empresa de pequeno porte, se for o caso, será concedido o prazo de no mínimo trinta minutos, para que qualquer licitante manifeste a intenção de recorrer, de forma motivada, isto é, indicando contra qual(is) decisão(ões) pretende recorrer e por quais motivos, em campo próprio do sistema.

11.2 Havendo quem se manifeste, caberá ao Pregoeiro verificar a tempestividade e a existência de motivação da intenção de recorrer, para decidir se admite ou não o recurso, fundamentadamente.

11.2.1 Nesse momento o Pregoeiro não adentrará no mérito recursal, mas apenas verificará as condições de admissibilidade do recurso.

11.2.2 A falta de manifestação motivada do licitante quanto à intenção de recorrer importará a decadência desse direito.

11.2.3 Uma vez admitido o recurso, o recorrente terá, a partir de então, o prazo de três dias para apresentar as razões, **pelo Portal Bolsa Nacional de Compras – BNC**, ficando os demais licitantes, desde logo, intimados para, querendo, apresentarem contrarrazões também **pelo Portal Bolsa Nacional de Compras – BNC**, em outros três dias, que começarão a contar do término do prazo do recorrente, sendo-lhes assegurada vista imediata dos elementos indispensáveis à defesa de seus interesses.

11.4 Os autos do processo permanecerão com vista franqueada aos interessados, no endereço constante neste Edital.

12 DAS PENALIDADES

12.1 O não fornecimento/entrega/instalação dos equipamentos devidamente no prazo assinalado, importará na aplicação à CONTRATADA de multa diária na ordem de 0,5% (meio por cento) sobre o valor do Contrato, limitada a 20% (vinte por cento) do valor contratual;

12.2 À CONTRATADA, se recusar a fornecer/entregar/instalar os equipamentos ao MUNICÍPIO DE NAVEGANTES/SC dentro do prazo de validade da proposta, será aplicada multa de 20% (vinte por cento) do (s) valor total do Contrato, bem como a aplicação das penalidades previstas no artigo 87 da lei 8.666/93;

12.3 Confiada a contratação à proponente vencedora e não satisfeitas as exigências técnicas e/ou comerciais dos compromissos assumidos, será aplicada a multa de 20% (vinte por cento) do valor total do Contrato, bem como a aplicação das penalidades previstas no artigo 87 da lei 8.666/93;

12.4 A inexecução parcial ou total do Contrato importará à CONTRATADA as penalidades previstas no artigo 87 da 8.666/93, bem como a multa de 20% (vinte





por cento) sobre o valor do Contrato.

12.5 À CONTRATADA será aplicada a multa de 20% (vinte por cento) do valor total do Contrato no caso de descumprimento de qualquer outra obrigação a ela imposta no presente ajuste;

12.6 O fornecimento e instalação dos equipamentos de baixa qualidade, de procedências duvidosas, ou divergentes do apresentado na proposta, ensejará rescisão contratual e aplicação das respectivas sanções legais, editalícias e contratuais;

12.7 Será propiciada ampla defesa à CONTRATADA, antes da imposição das penalidades elencadas no Contrato;

12.8 As eventuais multas aplicadas por força do disposto nos subitens precedentes não terão caráter compensatório, mas simplesmente moratório e, portanto, não eximem a CONTRATADA da reparação de possíveis danos, perdas ou prejuízos que os seus atos venham a acarretar, nem impedem a declaração da rescisão do pacto em apreço;

12.9 Os valores pertinentes às multas aplicadas serão descontados dos créditos a que a CONTRATADA tiver direito sejam decorrentes destas ou de qualquer outro contrato seu com o município, ou cobrados judicialmente;

12.10 A licitante/Adjudicatária que cometer qualquer das infrações previstas no Art. 7º da Lei 10.520/2002, inclusive não apresentar folder's ou apresentá-los em desacordo com o descrito no edital (quando for o caso), ficará sujeita, sem prejuízo da responsabilidade civil e criminal, às seguintes sanções:

a) Multa de 15% a 20% sobre o valor estimado do (s) item (s) prejudicado (s) pela conduta do licitante;

b) Em caso de reincidência poderá ser aberto o procedimento administrativo para impedir de licitar e contratar com a Prefeitura Municipal de Navegantes, pelo prazo de até 05 (cinco) anos.

12.11 Será aplicada a Lei Municipal nº 3.532/2021, que dispõe sobre o Processo Administrativo de Responsabilização – PAR, pela prática de atos contra a Administração Pública Municipal Direta e Indireta.

12.12 É vedado a utilização de todo e qualquer dado pessoal repassado em decorrência da execução contratual para finalidade distinta daquela do objeto da contratação, sob pena de responsabilização administrativa, civil e criminal, conforme Lei nº 13.709/2018.

13 DA IMPUGNAÇÃO E DO PEDIDO DE ESCLARECIMENTO.

13.1 Até 03 (três) dias úteis antes da data designada para a abertura da sessão pública, qualquer pessoa poderá impugnar este Edital.

13.2A impugnação deverá ser realizada no Portal Bolsa Nacional de Compras – BNC, a qual será recebida, examinada e submetida à Autoridade competente que decidirá sobre a pertinência.

13.3 Caberá ao Pregoeiro, auxiliado pelos responsáveis pela elaboração deste Edital e seus anexos, decidir sobre a impugnação no prazo de até 02 (dois) dias





úteis contados da data de recebimento da impugnação.

13.4 Acolhida a impugnação, será definida e publicada nova data para a realização do certame.

13.5 Os pedidos de esclarecimentos referentes a este processo licitatório deverão ser enviados ao Pregoeiro, até 03 (três) dias úteis anteriores à data designada para abertura da sessão pública, **por meio eletrônico via internet, no endereço indicado no Edital ou pelo Portal Bolsa Nacional de Compras – BNC.**

13.6 O Pregoeiro responderá aos pedidos de esclarecimentos no prazo de 02 (dois) dias úteis, contado da data de recebimento do pedido, e poderá requisitar subsídios formais aos responsáveis pela elaboração do Edital e dos anexos.

14. DAS CONDIÇÕES E FORMA DE PAGAMENTO

14.1 O pagamento será efetuado da seguinte forma: em 30 (trinta) dias após o fornecimento e instalação dos equipamentos, mediante a apresentação da Nota Fiscal/fatura e respectiva liquidação, acompanhada de relatório, emitido pela Secretaria competente, devidamente atestada pelo responsável do setor requerente e, observado o cumprimento integral das disposições contidas no Contrato;

14.2 O PAGAMENTO SERÁ EFETUADO EM 30 (TRINTA) DIAS DE ACORDO COM O FORNECIMENTO E INSTALAÇÃO DOS EQUIPAMENTOS;

14.3 E recaindo o dia de pagamento no sábado, domingo ou feriado, o pagamento será efetuado no primeiro dia útil subsequente ao mesmo;

14.4 O pagamento será efetuado diretamente a CONTRATADA, através de conta corrente previamente cadastrada pela contratada, perante esta Administração Pública Municipal;

14.5 Todos os equipamentos deverão atender a todas as características estabelecidas no Termo de Referência e Instrumento Contratual;

14.6 Uma vez estando comprovada a adequação do objeto nos termos contratuais, confirmando-se os materiais fornecidos, serão recebidos definitivamente, mediante assinatura do responsável na Nota Fiscal;

14.7 Para fazer jus ao pagamento, a empresa deverá apresentar, juntamente com o documento de cobrança, prova de regularidade perante o Instituto Nacional do Seguro Social - INSS e o FGTS – CRF e CNDT (Certidão Negativa de Débitos Trabalhistas);

14.8 NÃO HAVERÁ SOB-HIPÓTESE ALGUMA, PAGAMENTO ANTECIPADO;

14.9 A nota fiscal/fatura deverá ser emitida pela própria CONTRATADA, obrigatoriamente com o número de inscrição no CNPJ com que foi cadastrado no sistema eletrônico, constante ainda da Nota de Empenho e do Contrato, não se admitindo notas fiscais/faturas emitidas com outro CNPJ, mesmo de filiais ou da matriz;

14.10 A contratada deverá emitir a nota fiscal com o CNPJ conforme os dados constantes na Autorização do Fornecimento enviada pela Secretaria Solicitante contendo detalhamento dos itens, quantidades, valores unitários e totais, bem como





a marca e o modelo (quando couber), deve conter nº da Autorização de Fornecimento (AF) ou empenho e dados bancários para pagamento, conforme Instrução Normativa nº 002.2021 da Secretaria de Administração e Logística.

14.11 Fica o município de Navegantes responsável em efetuar procedimentos para retenção na Fonte do imposto sobre a renda (IR) nos pagamentos efetuados a fornecedores por órgãos da administração pública direta, autárquicas e fundações do município de Navegantes, conforme estabelece o Decreto Nº 192 de 01 de agosto de 2023 e a Instrução Normativa Nº 002/SFI/SAL/2023, em consonância com a Instrução Normativa RFB Nº 1.234, de 11 de janeiro de 2012.

15. DA VIGÊNCIA CONTRATUAL, DO LOCAL, DO FORNECIMENTO E INSTALAÇÃO DOS EQUIPAMENTOS

15.1 O prazo de vigência do contrato será de 12 (doze) meses, contados a partir da data de sua assinatura, podendo ser prorrogado na forma do art. 57, IV, da Lei nº 8.666/1993;

15.2 Os serviços que não forem executados deverão ser desconsiderados caso não haja termo aditivo ao contrato. Neste caso não há obrigatoriedade do pagamento pelo Município de Navegantes/SC, não podendo se falar em perdas e danos

15.3 Os equipamentos e/ou materiais deverão ser entregues e montados em, no máximo, 30 (trinta) dias consecutivos, a contar da data da assinatura do Contrato e/ou recebimento da Ordem de Serviços.

15.4 Os locais para instalação e manutenção serão as praças e parques a serem definidos pela Fundação Municipal de Esporte de Navegantes.

15.5 A CONTRATADA deverá manter uma estrutura fixa de manutenção corretiva e preventiva apta a atender a demandas em todo o território, com estrutura de peças de reposição e infraestrutura;

15.6 A CONTRATADA deverá, no mínimo, fazer relatórios mensais e enviar à Fundação Municipal de Esporte de Navegantes, contendo o inventário atualizado, situação individualizada dos equipamentos, cronograma de manutenção preventiva e intervenções corretivas, além de fotos mensalmente atualizadas.

15.7 A CONTRATADA deverá instalar os equipamentos com infraestrutura devidamente qualificada, por tratar-se de equipamentos mecânicos com peças móveis de uso público e com fins de prática de atividade física;

15.8 A instalação de equipamentos e acessórios deste Termo de Referência deverá obedecer às normas da ABNT (Associação Brasileira de Normas Técnicas).

15.9 A prestação do serviço será acompanhado e fiscalizado pelos servidores da Fundação Municipal de Esporte de Navegantes e atestada pelo fiscal ou seu substituto, observando-se o exato cumprimento de todas as cláusulas e condições decorrentes deste instrumento, anotando em registro próprio todas as ocorrências e determinando o que for necessário à regularização das faltas ou defeitos observados, sendo que as decisões e providências que ultrapassarem sua competência deverão ser solicitadas em tempo hábil para adoção das medidas





convenientes.

15.10 Os serviços serão recebidos provisoriamente no prazo de 03 (três) dias, pelo(a) responsável pelo acompanhamento e fiscalização do contrato, para efeito de posterior verificação de sua conformidade com as especificações constantes neste Termo de Referência e na proposta.

15.11 Os serviços poderão ser rejeitados, no todo ou em parte, quando em desacordo com as especificações constantes neste Termo de Referência e na proposta, devendo ser corrigidos/refeitos/substituídos no prazo fixado pelo fiscal do contrato, às custas da Contratada, sem prejuízo da aplicação de penalidades.

15.12 Os serviços serão recebidos definitivamente no prazo de 02 (dois) dias, contados do recebimento provisório, após a verificação da qualidade e quantidade do serviço executado e materiais empregados;

15.13 Na hipótese de a verificação a que se refere o subtópico anterior não ser procedida dentro do prazo fixado, reputar-se-á como realizada, consumando-se o recebimento definitivo no dia do esgotamento do prazo.

15.14 O recebimento provisório ou definitivo do objeto não exclui a responsabilidade da contratada pelos prejuízos resultantes da incorreta execução do contrato.

16. DA FORMALIZAÇÃO DA ATA DE REGISTRO DE PREÇOS

16.1 Homologada a licitação, será formalizada a Ata de Registro de Preço e contrato, com o fornecedor/licitante primeiro classificado e, se for o caso, com os demais classificados que aceitarem fornecer pelo preço do primeiro, obedecida à ordem de classificação e os quantitativos propostos para cada item.

16.2 O Departamento de Compras do Município de Navegantes/SC, convocará formalmente o fornecedor, informando o local, data e hora para assinatura da Ata de Registro de Preços, sendo que o mesmo deverá comparecer no prazo máximo de 02 (dois) dias, sob pena de desclassificação.

16.3 O prazo de convocação do fornecedor poderá ser prorrogado, desde que ocorra motivo justificado e aceito pelo Departamento de Compras.

16.4 No caso do fornecedor primeiro classificado, após convocado, não comparecer ou se recusar a assinar a Ata de Registro de Preços, sem prejuízo das punições previstas neste Edital e seus anexos, o Município de Navegantes/SC registrará o licitante que aceitar manter o preço do primeiro classificado na licitação, mantido a ordem de classificação.

16.5 Publicada na imprensa oficial a Ata de Registro de Preço terá efeito de compromisso de prestação/execução dos serviços.

17. DOS USUÁRIOS DA ATA DE REGISTRO DE PREÇO

17.1 Poderão utilizar-se da Ata de Registro de Preços qualquer órgão ou entidade da Administração Pública (Art.8º, Decreto nº 56/2009), que não tenha participado do certame, mediante prévia consulta ao órgão gerenciador, desde que devidamente comprovada à vantagem e, respeitadas no que couber, as condições e as regras estabelecidas na Lei nº 8.666/93.





18. DO CONTROLE E DAS ALTERAÇÕES DE PREÇOS

18.1 Durante a vigência da Ata e do contrato, os preços registrados serão fixos e irrevogáveis, exceto nas hipóteses decorrentes e devidamente comprovadas, nas situações previstas na alínea “d” do inciso II do art. 65 da Lei 8.666/93 ou de redução dos preços praticados no mercado.

18.1 Mesmo comprovada a ocorrência de situação prevista na alínea “d” do inciso II do art. 65 da Lei nº 8.666/93, a Administração, se julgar conveniente, poderá optar por cancelar a Ata e iniciar outro processo licitatório.

18.2 Comprovada a redução dos preços praticados no mercado nas mesmas condições do registro, e, definido o novo preço máximo a ser pago pela Administração, o Proponente registrado será convocado para a devida alteração do valor registrado em Ata.

19 CANCELAMENTO DO REGISTRO DE PREÇOS

19.1 O Proponente terá seu registro de preço cancelado na Ata, por intermédio de processo administrativo específico, assegurado o contraditório e ampla defesa:

19.1.1 A pedido, quando:

- a) Comprovar estar impossibilitado de cumprir as exigências da Ata, por ocorrência de casos fortuitos ou de força maior;
- b) O seu preço registrado se tornar, comprovadamente, inexequível em função da elevação dos preços de mercado, dos insumos que compõem o custo das aquisições e se a comunicação ocorrer antes do pedido de fornecimento.

19.1.2 Por iniciativa do Município de Navegantes/SC, quando:

- a) A CONTRATADA não aceitar reduzir o preço registrado, na hipótese deste se tornar superior àqueles praticados no mercado;
- b) Perder qualquer condição de habilitação ou qualificação técnica exigida no processo licitatório;
- c) Por razões de interesse público, devidamente motivadas e justificadas;
- d) Não cumprir as obrigações decorrentes da Ata de Registro de Preço;
- e) Não comparecer ou se recusar a retirar, no prazo estabelecido, os pedidos decorrentes da Ata de Registro de Preço;
- f) Caracterizada qualquer hipótese de inexecução total ou parcial das condições estabelecidas a Ata de Registro de Preço ou nos pedidos dela decorrentes.
- g) Em qualquer hipótese acima, concluído o processo, o Município de Navegantes/SC fará o registro na Ata e informará aos Proponentes a nova ordem de registro.

19.2 A Ata de Registro de Preço, decorrente desta licitação, será cancelada automaticamente:

- a) Por decurso de prazo de vigência;
- b) Quando não restarem fornecedores registrados.

20 DO REAJUSTE E ALTERAÇÕES

20.1 Os preços são fixos e irrevogáveis no prazo de um ano contado da data limite





para apresentação das propostas;

20.2 Dentro do prazo de vigência do contrato e mediante solicitação da CONTRATADA, os preços contratados poderão sofrer reajustes após o interregno de um ano, aplicando-se o índice IPCA exclusivamente para as obrigações iniciadas e concluídas após a ocorrência da anualidade;

20.3 Eventuais alterações contratuais rege-se-ão pela disciplina do art.65 da Lei nº8666 de 1993;

20.4 A CONTRATADA é obrigada a aceitar nas mesmas condições contratuais os acréscimos ou supressões que fizeram necessários até o limite de 25% (vinte e cinco por cento) do valor atualizado do Contrato;

20.5 As supressões resultantes de acordo celebrado entre as partes contratantes poderão exceder o limite de 25% (vinte cinco por cento) do valor atualizado do contrato.

OBS: Somente será possível a realização de aditivo contratual nos termos do art.65 §1º da Lei nº8666/93 dentro do prazo de vigência do contrato de fornecimento.

21 DAS SANÇÕES ADMINISTRATIVAS

21.1 Às proponentes que ensejarem o retardamento da execução do certame, não mantiverem a proposta, deixarem de entregar ou apresentarem documentação falsa exigida no Edital, comportarem de modo inidôneo ou cometerem fraude fiscal, poderão ser aplicadas, conforme o caso, as seguintes sanções, sem prejuízo da reparação dos danos causados ao Município de Navegantes/SC pelo infrator:

21.1.1 Advertência e anotação restritiva no Cadastro de Fornecedores;

21.1.2 Multa no valor de 20% (vinte por cento) sobre o valor das propostas apresentadas pela proponente;

21.1.3 Suspensão do direito de licitar e contratar com esta Administração Pública, pelo prazo de até 02 (dois) anos;

21.1.4 Impedimento do direito de licitar e contratar com a Administração Pública, pelo prazo de até 05 (cinco) anos;

21.1.5 Declaração de inidoneidade para licitar ou contratar com esta Administração Pública.

21.2 A aplicação das penalidades ocorrerá após a defesa prévia do interessado, no prazo de 05 (cinco) dias úteis a contar da intimação do ato.

21.3 Em conformidade com o art. 7º da Lei 10.520/02 ficarão impedidas de licitar com o Município de Navegantes/SC, pelo prazo de até 05 (cinco) anos, garantido o direito prévio da citação e da ampla defesa, enquanto perdurarem os motivos determinantes da punição ou até que seja promovida a reabilitação perante a própria autoridade que aplicou a penalidade, as licitantes que:

- a) Ensejarem o retardamento da execução do objeto deste Pregão;
- b) Não mantiverem a proposta, injustificadamente;
- c) Comportar-se de modo inidôneo;
- d) Fizerem declaração falsa;
- e) Cometerem fraude fiscal;





- f) Falharem ou fraudarem na execução do contrato;
- g) Não celebrarem o contrato dentro do prazo de validade da proposta;
- h) Apresentar documentação falsa.

21.4 Pelos motivos que seguem, principalmente, os licitantes vencedores estarão sujeitos às penalidades tratadas na condição anterior:

- a) Pela prestação/execução dos serviços, desconforme com o especificado e aceito;
- b) Pela não substituição, no prazo estipulado, dos serviços.
- c) Pelo descumprimento dos prazos e condições previstos neste Pregão.

21.5 Além das penalidades citadas, as licitantes vencedoras ficarão sujeitas, ainda, ao cancelamento de sua inscrição no Cadastro de Fornecedores deste Município, no que couber às demais penalidades referidas no Capítulo IV, da Lei nº 8.666/93.

21.6 Comprovado impedimento ou reconhecida força maior devidamente justificado e aceito pela Administração deste Município, em relação a um dos motivos mencionados anteriormente, os licitantes vencedores poderão ficar isentos das penalidades mencionadas.

22 DA EXPECTATIVA DA CONTRATAÇÃO

22.1 Esta ATA DE REGISTRO DE PREÇO não obriga o Município de Navegantes/SC a firmar as contratações nas quantidades estimadas.

23 DA PUBLICAÇÃO

23.1 A Publicação será providenciada conforme normas da Legislação Vigente, nos termos do Art. 61 da Lei nº 8.666/93, e divulgada no portal da internet www.navegantes.sc.gov.br/licitacao e no Portal Bolsa Nacional de Compras – BNC <https://bnc.org.br/>

24. DAS DISPOSIÇÕES FINAIS

24.1 A presente Licitação não importa necessariamente em contratação, podendo o Município, revogá-la, no todo ou em parte, por razões de interesse público, derivadas de fato supervenientes comprovadas ou anulá-la por ilegalidade, de ofício ou por provocação mediante ato escrito e fundamentado disponibilizado no sistema para conhecimento dos participantes da licitação;

24.2 As proponentes assumem todos os custos de preparação e apresentação de suas propostas o Município de Navegantes/SC, não será, em nenhum caso, responsável por esses custos, independentemente da condução ou do resultado do processo licitatório;

24.3 A proponente é responsável pela fidelidade e legitimidade das informações prestadas e dos documentos apresentados em qualquer fase da Licitação;

24.3.1 A falsidade de qualquer documento apresentado ou a inverdade das informações nele contidas implicará imediata desclassificação da proponente que o tiver apresentado, ou, caso tenha sido a vencedora, a rescisão do Contrato ou do pedido de compra, sem prejuízo das demais sanções cabíveis;





24.4 Nenhuma sanção será aplicada sem o devido processo administrativo, assegurada a defesa prévia do interesse e recurso nos prazos definidos em Lei, sendo-lhes franqueada vista ao processo. *“Quem, convocado dentro do prazo de validade da sua proposta, não celebrar o contrato, deixar de entregar ou apresentar documentação falsa exigida para o certame, ensejar o retardamento da execução de seu objeto, não mantiver a proposta, falhar ou fraudar na execução do contrato, comportar-se de modo inidôneo ou cometer fraude fiscal, ficará impedido de licitar e contratar com a União, Estados, Distrito Federal ou Municípios, pelo prazo de até 05 (cinco) anos.”* De acordo com o artigo 7º da Lei nº 10.520/2002.

24.5 Após apresentação da proposta, não caberá desistência, salvo por motivo justo decorrente de fato superveniente e aceito pelo Pregoeiro;

24.6 Na contagem dos prazos estabelecidos neste Edital e seus Anexos excluir-se-á o dia do início e incluir-se-á o do vencimento, firmando-se que só se iniciam e vencem os prazos em dias de expediente normal na Prefeitura do Município de Navegantes/SC;

24.7 É facultado ao Pregoeiro ou à Autoridade superior, em qualquer fase da Licitação, promover diligências com vistas a esclarecer ou a complementar a instrução do processo, vedada a inclusão posterior de documento ou informação que deveria constar no ato da sessão pública;

24.8 As proponentes intimadas para fornecer quaisquer esclarecimentos adicionais deverão fazê-lo no prazo determinado pelo Pregoeiro, sob pena de desclassificação/inabilitação;

24.9 O desatendimento de exigências formais não essenciais não importará no afastamento da proponente, desde que seja possível a aferição da sua qualificação e a exata compreensão da sua proposta;

24.10 As normas que disciplinam este Pregão serão sempre interpretadas em favor da ampliação da disputa entre as proponentes, desde que não comprometam o interesse da Administração, a finalidade e a segurança da contratação;

24.11 As decisões referentes a este processo licitatório poderão ser comunicadas às proponentes por qualquer meio de comunicação que comprove o recebimento.

24.12 O Município de Navegantes/SC, reserva-se o direito de rejeitar uma, várias ou todas as propostas, desclassificar aquelas que não estejam em conformidade com as exigências do presente Edital, dispensar formalidades omitidas, ou relevar irregularidades sanáveis;

24.13 Não havendo expediente ou ocorrendo qualquer fato superveniente que impeça a realização do certame na data marcada, a sessão será automaticamente transferida para o primeiro dia útil subsequente, no mesmo horário e local anteriormente estabelecido, desde que não haja comunicação do Pregoeiro em contrário;

24.14 Qualquer pedido de esclarecimento em relação a eventuais dúvidas na interpretação do presente Edital e Anexos, deverão ser dirigidos ao Pregoeiro através do e-mail patricia.gualberto@navegantes.sc.gov.br por escrito e protocolado junto ao Departamento de Compras/Licitações da Prefeitura





do Município de Navegantes, sito a Rua João Emílio n° 100 – Centro – CEP 88370-446 – Navegantes – SC, em dias úteis, no horário de expediente, das 08h00min às 12h00min e das 13h00min às 19h00min;

24.15 Os casos omissos serão decididos e resolvidos pelos membros da Comissão de Licitação em conformidade com as disposições constantes na(s) Lei(s) n° 8.666/93 e n° 10520/02 citada no preâmbulo deste Edital, e dos princípios gerais de direito público;

24.16 O Município de Navegantes/SC, poderá tolerar o não cumprimento de alguma exigência de caráter eminentemente burocrático, descrita no presente Edital, desde que tal tolerância venha em defesa dos interesses do Município de Navegantes/SC e não se constitua num desvio substancial da proposta;

24.17 O Foro designado para julgamento de quaisquer questões judiciais resultantes deste Edital será o local da realização do certame, considerado aquele a que está vinculado o Pregoeiro, ou seja, o Foro da Comarca de Navegantes/SC.

24.18 O presente Edital e seus Anexos, bem como a proposta da licitante vencedora, farão parte integrante do Contrato, independentemente de transcrição.

24.19 A participação da proponente nesta licitação implica a aceitação de todos os termos deste Edital;

24.20 Para o conhecimento público expede-se o presente Edital, que é publicado no site oficial do Município de Navegantes e no Portal Bolsa Nacional de Compras – BNC <https://bnc.org.br/>

Navegantes, 20 de dezembro de 2023

RICARDO ARTY ECHELMEIER
Superintendente da Fundação Municipal de Esporte



Rua João Emílio, 100 - Centro - Navegantes - SC
CEP: 88370-446

Doe órgãos! Doe sangue! Salve Vidas"



PREFEITURA DE
NAVEGANTES



Declaro que os preços contidos na proposta incluem todos os custos e despesas, tais como: custos diretos e indiretos, tributos incidentes, taxa de administração, materiais, serviços, encargos sociais, trabalhistas, seguros, frete, embalagens,

lucro e outros necessários ao cumprimento integral do objeto deste Edital e seus Anexos.

DADOS DO PROPONENTE

Nome:

Razão Social:

Endereço Completo:

CNPJ:

Telefone: E-mail:

VALIDADE DA PROPOSTA: (não inferior a 60 dias corridos):

PRAZO PARA ENTREGA:

GARANTIA DOS EQUIPAMENTOS: Mínima de 01 (um) ano.

CONDIÇÕES DE PAGAMENTOS: Em até 30 (trinta) dias úteis após a entrega, mediante emissão de nota fiscal).

LOCAL PARA ENTREGA:

LOCAL MAIS PRÓXIMO PARA ASSISTÊNCIA TÉCNICA:

LOCAL/DATA _____

Agência Bancaria nº _____

Banco: _____

Conta-Corrente nº _____

ASSINATURA E CARIMBO DO PROPONENTE



Rua João Emílio, 100 - Centro - Navegantes - SC
CEP: 88370-446

Doe órgãos! Doe sangue! Salve Vidas"



ANEXO II

DECLARAÇÃO DE HABILITAÇÃO (Modelo)

A empresa _____,
inscrita sob o CNPJ nº: _____, sediada
na _____,
município de _____, Estado de _____, com o
CEP _____, DECLARA, sob as penalidades da Lei, que cumpre
plenamente os requisitos do item 8 do Edital: Habilitação Jurídica, regularidade
fiscal, qualificação econômica financeira e qualificação técnica, no processo
licitatório, ciente da obrigatoriedade de declarar ocorrência posteriores..

Local e data: _____ de _____ de
_____.

Carimbo, assinatura e CPF do representante legal.





ANEXO III

DECLARAÇÃO DE INEXISTENCIA DE FATO IMPEDITIVO À HABILITAÇÃO (Modelo)

A empresa _____,
inscrita sob o CNPJ nº: _____, sediada
na _____,
município de _____, Estado de _____, com o
CEP _____, DECLARA, sob as penalidades da Lei, que até a presente
data inexistem fatos impeditivos para a sua HABILITAÇÃO no presente processo
licitatório, ciente da obrigatoriedade de declarar ocorrências posteriores.

Local e data: _____ de _____ de _____.

Carimbo, assinatura e CPF do representante legal.





ANEXO IV

DECLARAÇÃO DE CUMPRIMENTO AO DISPOSTO NO INCISO XXXIII DO ARTIGO 7º DA CONSTITUIÇÃO FEDERAL (Modelo)

A empresa _____,
inscrita no CNPJ nº _____ por intermédio de seu
representante _____ legal, _____ sr(a).
_____, portador(a) da
Carteira de Identidade nº _____, e do CPF nº
_____, **DECLARA** para fins do disposto no inciso V
do art. 27 da lei 8.666/93, acrescido pela lei nº 9.854, de 27 de outubro de 1999,
que não emprega menor de dezoito anos em trabalho noturno, perigoso ou
insalubre e não emprega menor de dezesseis anos.

Ressalva: emprega menor, a partir de quatorze anos, na condição de aprendiz
(_____).

Local e data: _____, _____, _____ de _____ de _____.

Carimbo, assinatura e CPF do representante legal.

Observação: em caso afirmativo, assinalar a ressalva acima.





ANEXO V
TERMO DE ADESÃO AO SISTEMA DE PREGÃO ELETRÔNICO DA BOLSA NACIONAL DE COMPRAS DE INTERMEDIÇÃO DE OPERAÇÕES

PREGÃO ELETRÔNICO Nº 20/2023 FME



SOLICITAÇÃO DE CADASTRO AO SISTEMA DE PREGÃO ELETRÔNICO DA BOLSA NACIONAL DE COMPRAS “BNC” E DE INTERMEDIÇÃO DE OPERAÇÕES

Natureza do Licitante (Pessoa física ou jurídica)	
Nome:(Razão Social)	
Nome Fantasia:	
CNPJ:	() ME/ EPP
Endereço:	
Complemento:	Bairro:
Cidade:	UF:
CEP:	Inscrição estadual:
Inscrição Municipal:	
Telefone comercial:	
Representante legal:	E-mail*:
RG:	Emissor:
CPF:	
Celular:	Data de nasc:
Responsável Financeiro:	Telefone:
e-mail financeiro:	
Informações Bancárias:	Banco:
Agência:	C/C:
<u>e-mail () no qual gostaria de receber informativo de editais. Para tanto será necessário efetuar o cadastro, afim de receber os editais</u>	

***o e-mail obrigatoriamente, deverá do representante legal da empresa**

1. Por meio da presente solicitação, o Licitante acima qualificado manifesta sua adesão ao Regulamento do Sistema Eletrônico de Pregões Eletrônicos da Bolsa





Nacional de Compras “BNC”, do qual declara ter pleno conhecimento, em conformidade com as disposições que seguem.

2. São responsabilidades do Licitante:

- i. Tomar conhecimento e cumprir todos os dispositivos constantes dos editais de negócios dos quais venha a participar;
- ii. Observar e cumprir a regularidade fiscal, apresentando a documentação exigida nos editais para fins de habilitação nas licitações em que for vencedor;
- iii. Observar a legislação pertinente, bem como o disposto nos Estatutos Sociais nas demais normas e regulamentos expedidos pela Bolsa Nacional de Compras “BNC”, dos quais declara ter pleno conhecimento;
- iv. Designar pessoa responsável para operar o Sistema Eletrônico de Licitações, e se responsabilizar por todos os dados do cadastro realizado no sistema; e

3. O Licitante reconhece que a utilização do sistema eletrônico de negociação implica o pagamento de taxas de utilização, conforme previsto no Anexo III do Regulamento Sistema Eletrônico de Licitações da Bolsa Nacional de Compras.

4. O Licitante autoriza a Bolsa Nacional de Compras a expedir boleto de cobrança bancária referente às taxas de utilização ora referidas, nos prazos e condições definidos no Anexo III do regulamento.

5. A presente solicitação de adesão é válida conforme escolha do licitante, podendo ser rescindido ou revogado, a qualquer tempo, pelo Licitante, mediante comunicação expressa, sem prejuízo das responsabilidades assumidas durante o prazo de vigência ou decorrentes de negócios em andamento.

Local e data: _____/_____/20____.

Representante Legal: (Assinaturas autorizadas com firma reconhecida em cartório por verdadeiro)





ANEXO VI
MINUTA DE ATA DE REGISTRO DE PREÇOS
PREGÃO ELETRÔNICO Nº 20/2023 – FME

Aos.....do mês do ano 2023 na sede da Prefeitura Municipal de Navegantes, com sede a Rua João Emílio nº 100, Bairro Centro, em Navegantes/SC, pessoa jurídica de direito público, inscrito no CNPJ/MF sob nº 83.102.855/0001-50, neste ato representado pela Fundação Municipal de Esportes, **Sr. Ricardo Arty Echelmeier**, nomeado pela Portaria nº 1062 de 14 de abril de 2023, que este subscreve, de ora em diante denominado simplesmente de **MUNICÍPIO**, nos termos das Leis nºs 8.666/93, 10.520/2002 e dos decretos nº 3.931/2001 e 4.342/2002 revogados pelo Decreto nº 7.892/2013 (Art.29) e Decreto nº 56/2009, das demais normas legais aplicáveis, conforme classificação das propostas apresentadas no **Pregão Eletrônico para Registro de Preços nº20/2023**, Ata de julgamento de Preços e homologada pelo Prefeito Municipal, RESOLVE registrar os preços, conforme especificações e quantidades constantes no Edital, que passa a fazer parte desta, tendo sido o (s) referido (s) preço (s) oferecido (s) pela (s) empresa (s) cuja proposta(s) foi(ram) classificada(s) em 1º(s) lugar(es) no certame acima numerado, como segue:

CLÁUSULA PRIMEIRA - DO OBJETO

1.1 Constitui objeto desta ATA, **PREGÃO ELETRÔNICO PARA REGISTRO DE PREÇOS VISANDO A CONTRATAÇÃO DE EMPRESA PARA LOCAÇÃO, INSTALAÇÃO, MONTAGEM, MANUTENÇÃO PREVENTIVA, CORRETIVA, SUBSTITUIÇÃO E ASSISTÊNCIA TÉCNICA DE APARELHOS, ESTAÇÕES DE GINÁSTICA, EQUIPAMENTOS E MATERIAIS PARA TREINAMENTO DE ACADEMIA DE MUSCULAÇÃO AO AR LIVRE, ATRAVÉS DA FUNDAÇÃO MUNICIPAL DE ESPORTES**, conforme Pregão Eletrônico para Registro de Preço nº 20/2023 FME a que corresponde este pacto, assim especificados:

1.2 ESPECIFICAÇÕES/QUANTIDADES:

LOTE ÚNICO

Item	Descrição	Unid	Quant	VALOR MÉDIO	VALOR TOTAL
1	Locação anual de estações de ginástica: ESTAÇÃO DE GINÁSTICA COM BASE EM MADEIRA PLÁSTICA Confeccionado em aço inoxidável tipo ABNT-304, com 660mm de largura por 3000mm de altura e 4460mm de comprimento em estrutura tubular retangular de 100mm x 60mm x 2mm com acabamento de	UNID	10	R\$ 31.966,67	R\$ 319.666,70



	<p>polimento brilhoso próprio para a utilização ao ar livre, através do processo de abrasão com lixas de #60 a #220 mesh de maneira a maximizar a reflexão da luz e consequentemente reduzir a absorção de calor, aumentando a resistência a intempéries ocasionadas pela ação do tempo, maresia e sujeiras em geral. Todas as soldas são do tipo TIG. Na estrutura, será fixado pelo processo de soldagem, pegadas em forma cilíndrica maciças de diâmetro externo de 1 1/8 pol recartilhadas, 2 com comprimento de 300mm, 4 com comprimento de 350mm, 1 com comprimento de 1370mm e 2 em forma de triangulo com 180mm de comprimento. As estações são montados sobre estrutura de aço galvanizado de 2,50m de largura por 4,5m de comprimento a fim de dar apoio ao aparelho em qualquer tipo de superfície. Sobre essa estrutura é montado o piso com perfis de "madeira plástica" reciclada na cor amendoim, em régua de 100mm x 25mm com 3cm de espessura e comprimento de 4,50m onde caminha-se e apoia-se para utilização do aparelho. Acompanha painel de orientação com 1,50m de altura e 1,00m de largura com espessura de 100mm e faces de vidro temperado de 8mm. Estação inclui: 1 (uma) barra fixa com pontas anguladas, 01 (uma) barra fixa paralela de pegada neutra, 01 (um) conjunto de paralelas, 01 (um) suporte com barras redondas, 01 (uma) barra fixa de pegada neutra fechada.</p>				
2	<p>Locação anual de estações de ginástica: ESTAÇÃO DE GINÁSTICA COM BASE EM BORRACHA Confeccionado em aço inoxidável tipo ABNT-304, com 1240 mm de largura por 2600 mm de altura e 4135 mm de comprimento em estrutura tubular retangular de 100mm x 60mm x 2mm com acabamento de polimento brilhoso próprio para a utilização ao ar livre, através do processo de abrasão com lixas de #60 a #220 mesh de maneira a maximizar a reflexão da luz e consequentemente reduzir a absorção de calor, aumentando a resistência a intempéries ocasionadas pela ação do tempo, maresia e sujeiras em geral. Todas as soldas são do tipo TIG. Na estrutura, será fixado pelo processo de soldagem, pegadas em forma cilíndrica maciças de diâmetro externo de 1 1/8 pol recartilhadas, 2 com comprimento de 300mm, 4 com comprimento de 350mm, 1 com comprimento de 1370mm e 2 em forma de triangulo com 180mm de comprimento. As Estações são montadas sobre estrutura de concreto usinado de 2500mm de largura por 5000mm de comprimento, onde o aparelho será aparafusado utilizando parabolts de aço inoxidável. Sobre essa estrutura de concreto é aplicado placas de borracha para absorção de impacto e acabamento, onde caminha-se e apoia-se para utilização do aparelho. Acompanha painel de orientação com 2000mm de altura e 1000mm de largura com espessura de 100mm e faces de vidro temperado de 8mm.</p>	UNID	10	R\$ 25.011,11	R\$ 250.111,10
3	<p>Locação anual de equipamentos e materiais de esportes: BANCO DE SUPINO RETO. Confeccionado em aço inoxidável ABNT 304, com acabamento polido, com 1,38m de altura x 1,25m de largura x 1,6m de comprimento, peso aproximado de 45 kgs. Estrutura do banco confeccionada em tubos retangulares de 100x60x2mm, estofado ergonômico com formato retangular de 1300x250mm, base com 5 pés. Utilizado nos exercícios de musculação para o grupamento muscular peitoral e de braços.</p>	UNID	10	R\$ 7.220,00	R\$ 72.200,00



4	<p>Locação anual de equipamentos e materiais de esportes: BANCO DE SUPINO INCLINADO TRINTA GRAUS.</p> <p>Confeccionado em aço inoxidável ABNT 304, com acabamento polido, com 1,38m de altura x 1,25m de largura x 1,6m de comprimento, peso aproximado de 45 kgs. Estrutura do banco confeccionada em tubos retangulares de 100x60x2mm com regulagem de assento, estofado ergonômico. Faz um ângulo de 30 graus com a horizontal e tem o formato trapezoidal com as dimensões: 200mmx125mmx300mm no assento e 300mmx200mmx1000mm no encosto, base com 5 pés. Utilizado nos exercícios de musculação para o grupamento muscular peitoral e de braços.</p>	UNID	10	R\$ 7.520,00	R\$ 75.200,00
5	<p>Locação anual de equipamentos e materiais de esportes: MÁQUINA DE SUPINO ARTICULADA.</p> <p>Confeccionado em material de aço inoxidável tipo ABNT 304, com acabamento polido, estrutura tubo retangular 100x60x2mm em metragem igual a 9,5m e tubo retangular 80x40x2mm em metragem igual a 5,5m. Base traseira de tubo 100mmx60mmx2mm em forma de "M", com laterais em ângulo de 75 graus entre elas. Possui dois braços de movimento em formato de triângulo, base com 5 pés, 3 estofados ergonômicos com o formato retangular, sendo 2 para o apoio dos cotovelos com 140x320mm, e um encosto com 410x580mm. Acabamento em teflon e tratamentos UV, anti-chama e anti-fungos. Utilizado nos exercícios de musculação para o grupamento muscular peitoral e de braços.</p>	UNID	10	R\$ 15.540,00	R\$ 155.400,00
6	<p>Locação anual de equipamentos e materiais de esportes: APARELHO CONJUGADO DE BARRA FIXA E PARALELA.</p> <p>Confeccionado em aço inoxidável tipo ABNT 304, em acabamento polido, com 2,4m de altura x 1,30m de largura x 1,12m de comprimento, peso de 65 kgs, estrutura de tubo retangular 70x50x2mm, em metragem igual a 9,5m, e tubo quadrado 50x50x2mm com 2,7m, base com 5 pés de apoio, confeccionados em barra retangular. Dois apoios de pés para facilitar a subida no equipamento, fabricados em tubo retangular 50x50x2mm de parede com 230mm de comprimento, localizados a 286mm do solo e paralelos com a horizontal. Composto de 3 estofados ergonômicos com o formato retangular, sendo 2 para o apoio dos cotovelos com 140x320mm, e um encosto com 410x580mm, revestimento em courvin naval com tratamentos UV, anti-chama e anti-fungos. Utilizado nos exercícios de musculação para os grupamentos musculares do abdômen, tríceps e costas.</p>	UNID	10	R\$ 13.480,00	R\$ 134.800,00
7	<p>Locação anual de equipamentos e materiais de esportes: RACK DE ROSCA DIRETA.</p> <p>Confeccionado com aço inoxidável tipo ABNT 304, em acabamento polido, com dimensões de 1,15m de altura x 0,77m de largura x 1,12m de comprimento, peso de 27 kgs. Estrutura tubo retangular 100x60x2mm, duas laterais com distância entre elas de 765mm, base com 4 pés de apoio. Utilizado nos exercícios de musculação para os grupamentos musculares dos braços e ombros.</p>	UNID	10	R\$ 6.340,00	R\$ 63.400,00
8	<p>Locação anual de equipamentos e materiais de esportes: BANCO PARA ROSCA SCOTT APOIADA.</p> <p>Confeccionado com aço inoxidável tipo ABNT 304, em acabamento polido, com dimensões de 0,90m de altura x 0,80m de largura x 1,2m de comprimento, peso de 30 kgs. Possui duas laterais com distância</p>	UNID	10	R\$ 6.520,00	R\$ 65.200,00

	entre elas de 765mm, banco confeccionado em tubos retangulares de 100x60x2mm. Oferece regulagem de assento, 2 estofados ergonômicos, sendo um com o formato retangular (assento) com 400mm x 200mm e um com formato de "V" para apoio dos braços e peito, revestido em Courvin Naval, com tratamentos UV, anti-chama e anti-fungos . Base com 3 pés de apoio sobre barra retangular. Utilizado nos exercícios de musculação para o desenvolvimento dos braços.				
9	<p>Locação anual de equipamentos e materiais de esportes: CADEIRA EXTENSORA.</p> <p>Confeccionado em aço inoxidável tipo ABNT 304, em acabamento polido, com estrutura em tubo retangular 100x60x2mm, tubo quadrado 60x60x2mm.</p> <p>Dimensões totais aproximadas de 1021cm de largura x 1550cm de comprimento x 1720cm de altura, pesando 166 kgs. Possui duas partes distintas (cavalete e apoio do banco), com 4 estofados ergonômicos de formatos: 1 retangular (encosto para as costas), 2 cilíndricos (rolos) de apoio para as pernas e 1 trapezoidal (assento), estofados com revestimento em courvin naval, com tratamentos UV, anti-chama e anti-fungos. Utilizado em exercícios de musculação para fortalecimento de membros inferiores.</p>	UNID	10	R\$ 15.140,00	R\$ 151.400,00
10	<p>Locação anual de equipamentos e materiais de esportes: RACK PARA AGACHAMENTO.</p> <p>Confeccionado em aço inoxidável ABNT 304, em acabamento polido, com estrutura tubular retangular de 100mmx60mm, com espessura de 2,00mm, dimensões totais de 2m de altura x 1,26m de largura x 1,75m de comprimento. Utilizado em exercícios de musculação para fortalecimento de membros inferiores.</p>	UNID	10	R\$ 7.620,00	R\$ 76.200,00
11	<p>Locação anual de equipamentos e materiais de esportes: PULLEY (PUXADOR COSTAS).</p> <p>Confeccionado em aço inoxidável ABNT 304, em acabamento polido, com estrutura em tubo retangular de 100x60x2mm e 70x50x2mm, em metragem igual a 16,50m, tubo quadrado 50x50x2mm em metragem igual a 2,10m. Dimensões totais de 2,10m de altura x 1,23m de largura x 2,00m de comprimento e com dois pinos com capacidade de 120kg cada. Utilizado para exercícios dos músculos de costas. Possui estofado ergonômico de formato trapezoidal (assento), com revestimento em courvin naval, com tratamentos UV, anti-chama e anti-fungos.</p>	UNID	10	R\$ 15.540,00	R\$ 155.400,00
12	<p>Locação anual de equipamentos e materiais de esportes: REMADA ARTICULADA.</p> <p>Confeccionado em aço inoxidável ABNT 304, em acabamento polido, com estrutura retangular tubular de 100x60mm, com espessura de 2mm e com dois pinos com capacidade de 120kg cada. Possui estofado ergonômico de formato trapezoidal (assento) e retangular para apoio do peito, com revestimento em courvin naval, com tratamentos UV, anti-chama e anti-fungos. Utilizado para exercício de musculação no fortalecimento dos grupos musculares de membros superiores, como costas e braços.</p>	UNID	10	R\$ 11.460,00	R\$ 114.600,00
13	<p>Locação anual de equipamentos e materiais de esportes: MÁQUINA DE PANTURRILHA SENTADA.</p> <p>Confeccionada em aço inoxidável ABNT 304, em acabamento polido, com estrutura tubular retangular de 100x60mm, com espessura de 2,00mm. Conta com 3 estofados ergonômicos no formato retangular,</p>	UNID	10	R\$ 7.960,00	R\$ 79.600,00

	com um assento de 400mmx250mm e dois apoios de joelho com 150mmx220mm. Com mancal para a instalação da trava de descanso e batente para a estrutura do banco. Utilizado para exercício de musculação no fortalecimento dos grupos musculares de membros inferiores.				
14	Locação anual de equipamentos e materiais de esportes: MESA FLEXORA. Confeccionada em aço inoxidável ABNT 304, em acabamento polido, com estrutura tubular retangular de 100x60x2mm e tubo de 70x50x2mm, e tubo quadrado de 50x50x2mm. Possui estofado ergonômico de formato trapezoidal e retangular para apoio do corpo, com revestimento em courvin naval, com tratamentos UV, anti-chama e anti-fungos. Utilizado para exercício de musculação no fortalecimento dos membros inferiores.	UNID	10	R\$ 13.540,00	R\$ 135.400,00
15	Locação anual de equipamentos e materiais de esportes: APARELHO DE ABDOMINAL DECLINADO. Confeccionado em aço inoxidável ABNT 304, em acabamento polido, com estrutura tubular retangular de 70x50x2mm e quadrada de 50x50x2mm, com dimensões totais de 86,50cm de altura x 72,40cm de largura x 1,66m de comprimento. Possui estofado ergonômico de formato retangular para apoio do corpo, com revestimento em courvin naval, com tratamentos UV, anti-chama e anti-fungos. Utilizado para exercício de musculação no fortalecimento de Core.	UNID	10	R\$ 6.760,00	R\$ 67.600,00
16	Locação anual de equipamentos e materiais de esportes: APARELHO E SUPORTE PARA DESENVOLVIMENTO. Confeccionado em aço inoxidável tipo ABNT 304, com acabamento polido, dimensões totais de 1,87m de altura x 1,27m de largura x 1,00m de comprimento, peso aproximado de 60 kgs. Possui banco confeccionado em tubos retangulares de 100x60x2mm, com regulagem de altura do assento. Estofados ergonômicos, formato trapezoidal com as dimensões de 300x200x50mm no assento e 300x50x7900mm no encosto, com revestimento em courvin naval, com tratamentos UV, anti-chama e anti-fungos. Utilizado nos exercícios de musculação para o grupamento muscular peitoral e de braços e ombros.	UNID	10	R\$ 12.800,00	R\$ 128.000,00
17	Locação anual de equipamentos e materiais de esportes: BANCO RETO. Confeccionado em aço inoxidável ABNT 304, com acabamento polido, estrutura com tubo retangular 100x60x2mm em metragem igual a 0,5m de largura e 1,60m de comprimento e 0,7m de altura. Possui estofado ergonômico, formato retangular com revestimento em courvin naval, com tratamentos UV, anti-chama e anti-fungos. Utilizado em diversos tipos de exercícios de musculação.	UNID	10	R\$ 3.620,00	R\$ 36.200,00
18	Locação anual de equipamentos e materiais de esportes: BANCO INCLINADO 30. Confeccionado em aço inoxidável ABNT 304, com acabamento polido, estrutura com tubo retangular 100x60x2mm em metragem igual a 0,5m de largura e 1,60m de comprimento e 0,7m de altura, com ângulo de 30 graus com a horizontal. Possui estofado ergonômico, formato retangular com revestimento em courvin naval, com tratamentos UV, anti-chama e anti-fungos. Utilizado em diversos tipos de exercícios de musculação.	UNID	10	R\$ 3.720,00	R\$ 37.200,00

19	<p>Locação anual de equipamentos e materiais de esportes: BANCO 80. Confeccionado em aço inoxidável ABNT 304, com acabamento polido, estrutura com tubo retangular 100x60x2mm em metragem igual a 0,5m de largura e 1,60m de comprimento e 0,7m de altura, com ângulo de 80 graus com a horizontal. Possui estofado ergonômico, formato retangular com revestimento em courvin naval, com tratamentos UV, anti-chama e anti-fungos. Utilizado em diversos tipos de exercicios de musculação.</p>	UNID	10	R\$ 3.520,00	R\$ 35.200,00
20	<p>Locação anual de equipamentos e materiais de esportes: ESTANTE PARA HALTERES. Confeccionado em aço inoxidável ABNT 304, com acabamento polido, com estrutura tubular retangular 100x60x2mm, possui duas laterais de tubo retangular com distância entre as laterais de 2,00m. Utilizado no armazenamento de halteres.</p>	UNID	10	R\$ 3.570,00	R\$ 35.700,00
21	<p>Locação anual de equipamentos e materiais de esportes: PORTA ANILHAS. Confeccionado em aço inoxidável ABNT 304, com acabamento polido, com 1,00m de altura e 0,59m de largura, pesando 11kg. Conta com 9 pinos para armazenamento de anilhas.</p>	UNID	10	R\$ 2.770,00	R\$ 27.700,00
22	<p>Locação anual de equipamentos e materiais de esportes: KIT DE ANILHAS de 400Kgs de anilhas com furação de 52mm (olímpica) com revestimento emborrachado. Cada kit é composto por 6 anilhas de 1Kg, 8 anilhas de 3Kgs, 14 anilhas de 5Kgs, 14 anilhas de 10Kgs e 8 anilhas de 20Kg, totalizando 400 kilos. As anilhas são produzidas em aço fundido com revestimento emborrachado, com furo central de 52mm de diâmetro.</p>	UNID	10	R\$ 9.128,00	R\$ 91.280,00
23	<p>Locação anual de equipamentos e materiais de esportes: PAR DE HALTERES 2 KGS. Par de halteres tipo Bola, pesando 2 quilos cada unidade, produzido em ferro fundido revestido com PVC. Utilizado nos diversos exercicios de musculação com pesos livres.</p>	UNID	50	R\$ 88,67	R\$ 4.433,50
24	<p>Locação anual de equipamentos e materiais de esportes: PAR DE HALTERES 4 KGS. Par de halteres tipo Bola, pesando 4 quilos cada unidade, produzido em ferro fundido revestido com PVC. Utilizado nos diversos exercicios de musculação com pesos livres.</p>	UNID	50	R\$ 180,93	R\$ 9.046,50
25	<p>Locação anual de equipamentos e materiais de esportes: PAR DE HALTERES 6 KGS. Par de halteres tipo Bola, pesando 6 quilos cada unidade, produzido em ferro fundido revestido com PVC. Utilizado nos diversos exercicios de musculação com pesos livres.</p>	UNID	50	R\$ 265,33	R\$ 13.266,50
26	<p>Locação anual de equipamentos e materiais de esportes: PAR DE HALTERES 8 KGS. Par de halteres tipo Dumbbell, pesando 8 quilos cada unidade, Confeccionado em aço inoxidável ABNT 304, com barra redonda de 1 1/8 de polegadas, 150mm de comprimento, recartilhada, com duas pastilhas recobertas de borracha. Utilizado nos diversos exercicios de musculação com pesos livres.</p>	UNID	50	R\$ 356,67	R\$ 17.833,50
27	<p>Locação anual de equipamentos e materiais de esportes: PAR DE HALTERES 10 KGS. Par de halteres tipo Dumbbell, pesando 10 quilos cada unidade, Confeccionado em aço inoxidável ABNT 304, com barra redonda de 1 1/8 de polegadas,</p>	UNID	10	R\$ 388,00	R\$ 3.880,00

	150mm de comprimento, recartilhada, com duas pastilhas recobertas de borracha. Utilizado nos diversos exercícios de musculação com pesos livres.				
28	Locação anual de equipamentos e materiais de esportes: PAR DE HALTERES 12 KGS. Par de halteres tipo Dumbbell, pesando 12 quilos cada unidade, Confeccionado em aço inoxidável ABNT 304, com barra redonda de 1 1/8 de polegadas, 150mm de comprimento, recartilhada, com duas pastilhas recobertas de borracha. Utilizado nos diversos exercícios de musculação com pesos livres.	UNID	10	R\$ 501,33	R\$ 5.013,30
29	Locação anual de equipamentos e materiais de esportes: PAR DE HALTERES 14 KGS. Par de halteres tipo Dumbbell, pesando 14 quilos cada unidade, Confeccionado em aço inoxidável ABNT 304, com barra redonda de 1 1/8 de polegadas, 150mm de comprimento, recartilhada, com duas pastilhas recobertas de borracha. Utilizado nos diversos exercícios de musculação com pesos livres.	UNID	10	R\$ 577,33	R\$ 5.773,30
30	Locação anual de equipamentos e materiais de esportes: PAR DE HALTERES 16 KGS. Par de halteres tipo Dumbbell, pesando 16 quilos cada unidade, Confeccionado em aço inoxidável ABNT 304, com barra redonda de 1 1/8 de polegadas, 150mm de comprimento, recartilhada, com duas pastilhas recobertas de borracha. Utilizado nos diversos exercícios de musculação com pesos livres.	UNID	10	R\$ 677,33	R\$ 6.773,30
31	Locação anual de equipamentos e materiais de esportes: PAR DE HALTERES 18 KGS. Par de halteres tipo Dumbbell, pesando 18 quilos cada unidade, Confeccionado em aço inoxidável ABNT 304, com barra redonda de 1 1/8 de polegadas, 150mm de comprimento, recartilhada, com duas pastilhas recobertas de borracha. Utilizado nos diversos exercícios de musculação com pesos livres.	UNID	10	R\$ 764,00	R\$ 7.640,00
32	Locação anual de equipamentos e materiais de esportes: BARRA DO TIPO OLÍMPICA FIXA. Confeccionada em aço inoxidável ABNT 304, redonda, com 1 1/8 de polegadas, com 2.160mm de comprimento.	UNID	30	R\$ 2.480,00	R\$ 74.400,00
33	Locação anual de equipamentos e materiais de esportes: BARRA DO TIPO OLÍMPICA FIXA. Confeccionada em aço inoxidável ABNT 304, redonda, com 1 1/8 de polegadas, com 1.560mm de comprimento.	UNID	20	R\$ 2.175,00	R\$ 43.500,00
34	Locação anual de equipamentos e materiais de esportes: COLCHONETES. Confeccionado em espuma D-45, revestimento em courvin naval, medindo 90x50cm, com espessura de 3cm.	UNID	200	R\$ 141,33	R\$ 28.266,00
35	Locação anual de estrutura: RECEPÇÃO, produzida em aço carbono tubular de 80mmx80mmx2mm, com dimensões de 3mx2,5m, com 2,50m de altura, tendo compartimento fechado de 2,5mx1mx2,5m, revestido em painéis térmicos isolantes e com piso de placas de concreto. Em seu interior conta com suportes para barras e demais acessórios utilizados na academia e ainda quadro de distribuição de energia.	UNID	10	R\$ 3.992,00	R\$ 39.920,00
36	Locação anual de material, equipamento e espaço em geral: PISO EMBORRACHADO. Produzido com material reciclável, em placas de 0,5x0,5m, com espessura de 5mm, com alto índice de absorção de impacto, em cor a ser definida pela contratante.	M ²	2.000	R\$ 162,00	R\$ 324.000,00



37	Locação anual de material, equipamento e espaço em geral: GUARDA-CORPO. Produzido em aço carbono com tratamento de galvanização, em estrutura tubular, colunas em tubos regulares de 80x40x2mm, corrimão superior em tubos redondos de 2polx2mm e 2 corrimãos interior de estrutura de 32x2mm, distancia máxima entre as colunas de 2mts e portão de entrada com largura mínima de 1,20m. Altura do corrimão superior de 90cm. Acabamento em pintura com tinta esmalte.	M	600	R\$ 250,00	R\$ 150.000,00
VALOR TOTAL				R\$ 3.041.203,70	

OBSERVAÇÃO: O TEXTO ABAIXO, DEVE CONSTAR NO ORÇAMENTO, PARA CIÊNCIA DA EMPRESA

A “quantidade” ora descrita, refere-se teoricamente a estruturação de 10 estações com base de madeira plástica, 10 estações com base de borracha e 10 academias com infraestrutura completa, podendo as academias, serem constituídas com infraestrutura menor, ou seja, com menor número de equipamentos.

O “valor unitário”, refere-se a locação do item por 12 meses, podendo este valor ser fracionado, conforme utilização dos serviços/equipamentos.

Tal disposição das quantidades e valores unitários, foi realizado para fins de parametrização do sistema existente na Prefeitura Municipal de Navegantes.

VALOR TOTAL DO LOTE: R\$ 3.041.203,70 (três milhões, quarenta e um mil, duzentos e tres reais e setenta centavos)

1.3 EXIGÊNCIAS PARA OS EQUIPAMENTOS DE GINÁSTICA, MUSCULAÇÃO E ITENS COMPLEMENTARES.

1.3.1 Os aparelhos e equipamentos devem ser fabricados em aço inoxidável Tipo ABNT 304 – material inoxidável e resistente à ação do tempo e resistente à ação de agentes biológicos, como cupins e outros animais;

1.3.2 Todos os equipamentos de musculação serão do tipo “peso-livre” ou articulados, isto é, com utilização de anilhas para regulagem do sistema de carga, permitindo a progressão de peso. Decisão está para diminuir a ocorrência de eventos de quebra ou que coloquem os usuários em perigo como placas e cabos de aço, normalmente associados a necessidade de maiores níveis de manutenção e conhecimento de uso por parte dos alunos;

1.3.3 O acabamento dos equipamentos de musculação e ginástica deve ser do tipo polimento brilhoso, devido à necessidade de reflexão da luz e conseqüente menor absorção de calor;

1.3.4 As estruturas dos equipamentos de musculação e ginástica devem ser de tubos retangulares de aço inoxidável, de no mínimo 100mm x 60mm de largura e mínimo de 2mm de espessura;

1.3.5 Os mancais utilizados nas partes articuladas devem ser fabricados em polímero com características ativas anti fungos e bactérias, com rolamentos em aço inoxidável. Na linha específica para eixos de diâmetro mínimo de uma polegada e um quarto nos eixos principais de movimento;

1.3.6 Os estofamentos dos aparelhos e bancos devem ser também resistentes à ação





do tempo, à ação de fungos, impermeáveis. Fabricados com tecido naval, sem costura, sendo a parte interna composta de borracha preenchida com espuma de densidade 45;

1.4 A presente Ata, assim como a Licitação da qual decorreu, não obriga o Município de Navegantes/SC a adquirir todos os materiais de acordo com as qualidades e/ou quantidades acima indicadas, sendo solicitados de acordo com as necessidades do Município de Navegantes/SC, conforme consta no edital de Pregão Eletrônico para Registro de Preço nº 20/2023 - FME.

CLÁUSULA SEGUNDA - DA UTILIZAÇÃO DA ATA DE REGISTRO DE PREÇOS

2.1 O preço ofertado pela empresa signatária da presente Ata de Registro de Preços é o especificado em Anexo, de acordo com a respectiva classificação no Pregão Eletrônico para Registro de Preço nº 20/2023 - FME.

CLÁUSULA TERCEIRA - DA EXPECTATIVA DA CONTRATAÇÃO

3.1 Esta ATA DE REGISTRO DE PREÇO não obriga o Município de Navegantes/SC a firmar as contratações nas quantidades estimadas.

CLÁUSULA QUARTA – DO LOCAL E PRAZO PARA FORNECIMENTO E INSTALAÇÃO DOS EQUIPAMENTOS

4.1. Os equipamentos e/ou materiais deverão ser entregues e montados em, no máximo, 30 (trinta) dias consecutivos, a contar da data da assinatura do Contrato e/ou recebimento da Ordem de Serviços.

4.2. Os locais para instalação e manutenção serão as praças e parques a serem definidos pela Fundação Municipal de Esporte de Navegantes.

4.3. A CONTRATADA deverá manter uma estrutura fixa de manutenção corretiva e preventiva apta a atender a demandas em todo o território, com estrutura de peças de reposição e infraestrutura;

4.4. A CONTRATADA deverá, no mínimo, fazer relatórios mensais e enviar à Fundação Municipal de Esporte de Navegantes, contendo o inventário atualizado, situação individualizada dos equipamentos, cronograma de manutenção preventiva e intervenções corretivas, além de fotos mensalmente atualizadas.

4.5. A CONTRATADA deverá instalar os equipamentos com infraestrutura devidamente qualificada, por tratar-se de equipamentos mecânicos com peças móveis de uso público e com fins de prática de atividade física;

4.6. A instalação de equipamentos e acessórios deste Termo de Referência deverá obedecer às normas da ABNT (Associação Brasileira de Normas Técnicas).

4.7. A prestação do serviço será acompanhado e fiscalizado pelos servidores da Fundação Municipal de Esporte de Navegantes e atestada pelo fiscal ou seu substituto, observando-se o exato cumprimento de todas as cláusulas e condições decorrentes deste instrumento, anotando em registro próprio todas as ocorrências e determinando o que for necessário à regularização das faltas ou defeitos observados,





sendo que as decisões e providências que ultrapassarem sua competência deverão ser solicitadas em tempo hábil para adoção das medidas convenientes.

4.8. Os serviços serão recebidos provisoriamente no prazo de 03 (três) dias, pelo(a) responsável pelo acompanhamento e fiscalização do contrato, para efeito de posterior verificação de sua conformidade com as especificações constantes neste Termo de Referência e na proposta.

4.9. Os serviços poderão ser rejeitados, no todo ou em parte, quando em desacordo com as especificações constantes neste Termo de Referência e na proposta, devendo ser corrigidos/refeitos/substituídos no prazo fixado pelo fiscal do contrato, às custas da Contratada, sem prejuízo da aplicação de penalidades.

4.10. Os serviços serão recebidos definitivamente no prazo de 02 (dois) dias, contados do recebimento provisório, após a verificação da qualidade e quantidade do serviço executado e materiais empregados;

4.11. Na hipótese de a verificação a que se refere o subtópico anterior não ser procedida dentro do prazo fixado, reputar-se-á como realizada, consumando-se o recebimento definitivo no dia do esgotamento do prazo.

4.12. O recebimento provisório ou definitivo do objeto não exclui a responsabilidade da contratada pelos prejuízos resultantes da incorreta execução do contrato.

CLÁUSULA QUINTA - DO PRAZO DE VIGENCIA

5.1 A ATA terá vigência a partir de sua assinatura por 12 (doze) meses, VEDADA sua prorrogação;

5.2 Os serviços que não forem executados deverão ser desconsiderados. Neste caso, não há obrigatoriedade do pagamento pelo Município de Navegantes/SC, não podendo se falar em perdas e danos;

CLÁUSULA SEXTA - DA PUBLICAÇÃO DA ATA DE REGISTRO DE PREÇO

6.1 O extrato da Presente Ata de Registro de Preços será publicado no Diário Oficial dos Municípios, conforme o disposto no art. 61, no parágrafo único, da Lei n. 8.666/1993 e divulgada no portal da internet www.navegantes.sc.gov.br/licitacao

CLÁUSULA SETIMA - DO VALOR

7.1 O preço para a execução do objeto da Ata, é o apresentado na proposta da CONTRATADA, devidamente aprovado pelo MUNICÍPIO DE NAVEGANTES/SC, tendo o seu valor especificado na Relação de Itens;

7.2 O preço retro referido é final, não se admitindo qualquer acréscimo, estando incluídos no mesmo todas as despesas e custos, diretos e indiretos, como também os lucros da CONTRATADA.

7.3 A recomposição dos preços unitários em razão de desequilíbrio econômico-financeiro do Contrato somente poderá ser dada se a sua ocorrência não era previsível no momento da contratação, e se houver a efetiva comprovação do aumento pela CONTRATADA (requerimento, planilha de custos e documentação de suporte).

7.4 Durante a vigência da Ata, os preços registrados serão fixos e irrevogáveis, exceto nas hipóteses decorrentes e devidamente comprovadas, nas situações previstas na alínea "d" do inciso II do art. 65 da Lei 8.666/93 ou de redução dos preços





praticados no mercado.

7.5 Mesmo comprovada a ocorrência de situação prevista na alínea “d” do inciso II do art. 65 da Lei nº 8.666/93, a Administração, se julgar conveniente, poderá optar por cancelar o contrato e iniciar outro processo licitatório.

7.6 Comprovada a redução dos preços praticados no mercado nas mesmas condições do processo, e, definido o novo preço máximo a ser pago pela Administração, o Proponente contratado será convocado para a devida alteração do valor pactuado.

CLÁUSULA OITAVA - DAS CONDIÇÕES E FORMA DE PAGAMENTO

8.1 O pagamento será efetuado da seguinte forma: em 30 (trinta) dias após o fornecimento e instalação dos equipamentos, mediante a apresentação da Nota Fiscal/fatura e respectiva liquidação, acompanhada de relatório, emitido pela Secretaria competente, devidamente atestada pelo responsável do setor requerente e, observado o cumprimento integral das disposições contidas no Contrato;

8.2 O PAGAMENTO SERÁ EFETUADO EM 30 (TRINTA) DIAS DE ACORDO COMO FORNECIMENTO E INSTALAÇÃO DOS EQUIPAMENTOS,

8.3 E recaindo o dia de pagamento no sábado, domingo ou feriado, o pagamento será efetuado no primeiro dia útil subsequente ao mesmo;

8.4 O pagamento será efetuado diretamente a CONTRATADA, através de seu representante legal, preposto ou procurador, previamente credenciado pela Contratada, perante esta Administração Pública Municipal;

8.5 Todos os equipamentos deverão atender a todas as características estabelecidas no Termo de Referência;

8.6 Uma vez estando comprovada a adequação do objeto nos termos contratuais, confirmando-se os equipamentos fornecidos e instalados, serão recebidos definitivamente, mediante assinatura do responsável, na Nota Fiscal;

8.7 Para fazer jus ao pagamento, a empresa deverá apresentar, juntamente com o documento de cobrança, prova de regularidade perante o Instituto Nacional do Seguro Social - INSS e o FGTS – CRF e CNDT (Certidão Negativa de Débitos Trabalhistas);

8.8 NÃO HAVERÁ, SOB HIPÓTESE ALGUMA, PAGAMENTO ANTECIPADO.

8.9 A contratada deverá emitir a nota fiscal com o CNPJ conforme os dados constantes na Autorização do Fornecimento enviada pela Secretaria Solicitante contendo detalhamento dos itens, quantidades, valores unitários e totais, bem como **a marca, o modelo e o número de série (quando couber)**, deve conter nº da Autorização de Fornecimento (AF) ou empenho e dados bancários para pagamento, conforme Instrução Normativa nº 002.2021 da Secretaria de Administração e Logística.

8.10 Fica o município de Navegantes responsável em efetuar procedimentos para retenção na Fonte do imposto sobre a renda (IR) nos pagamentos efetuados a fornecedores por órgãos da administração pública direta, autárquicas e fundações do município de Navegantes, conforme estabelece o Decreto Nº 192 de 01 de agosto de 2023 e a Instrução Normativa Nº 002/SFI/SAL/2023, em consonância com a Instrução Normativa RFB Nº 1.234, de 11 de janeiro de 2012.





CLÁUSULA NONA – DAS RESPONSABILIDADES

9.1 A CONTRATADA é responsável, direta e exclusivamente, pela execução desta ATA e, conseqüentemente, responde, civil e criminalmente, por todos os danos e prejuízos que, na execução dele, venha, direta ou indiretamente, a provocar ou causar para o MUNICÍPIO ou para terceiros, independentemente da fiscalização exercida pelo MUNICÍPIO;

9.2 A CONTRATADA é responsável pelos encargos trabalhistas, previdenciários, fiscais e comerciais resultantes da execução da ATA, nos termos do artigo 71 da lei 8.666/93;

9.3. As contribuições sociais e os danos contra terceiros são de responsabilidade da CONTRATADA;

9.4 A CONTRATADA fica, única e exclusivamente, responsável por todos e quaisquer encargos decorrentes da presente ATA, tais como impostos, taxas, contribuições fiscais e parafiscais, emolumentos, ônus ou encargos de qualquer natureza; enfim, por todas as obrigações e responsabilidades decorrentes de toda a execução dos serviços por mais especiais que sejam e mesmo que não expressas na presente ATA, eximindo o Município de Navegantes/SC de toda e qualquer responsabilidade e/ou obrigação, posto que considerada incluída no cálculo do valor da presente ATA;

CLÁUSULA DÉCIMA - DAS OBRIGAÇÕES DO CONTRATANTE

São obrigações do CONTRATANTE:

10.1. É vedado à CONTRATANTE, remover os equipamentos locados dos locais onde foram inicialmente instalados, sem prévia e expressa autorização da CONTRATADA, sob pena de responsabilidades previstas em lei;

10.2. Toda e qualquer alteração a ser procedida com relação aos locais de instalação dos equipamentos locados, devem ser precedidas de expressa comunicação à CONTRATADA, a quem, com exclusividade, caberá à execução dos serviços de remoção e reinstalação no novo ponto indicado, arcando a CONTRATANTE com o pagamento dos custos e despesas daí decorrentes, de acordo com o que for para tanto previamente ajustado e estabelecido entre as partes;

10.3. Os bens dados em locação, sem exceção, não poderão ser cedidos ou sublocados a terceiros pela CONTRATANTE, que também não poderá introduzir-lhes qualquer espécie de modificação ou alteração, nem tão pouco acoplá-los a outros produtos, sem que para isso tenha a CONTRATADA prévia e expressamente anuído;

10.4. Acompanhar, fiscalizar e avaliar as prestações dos serviços, objeto da contratação;

10.5. Proporcionar à CONTRATADA, todas as facilidades para que possa desempenhar o objeto do contrato de forma satisfatória;

10.6. Permitir o livre acesso dos empregados da CONTRATADA, para a execução dos serviços;

10.7. Indicar a localização inicial dos pontos a serem instalados os equipamentos, mantidos em qualquer situação, em seus termos gerais, o contido no objeto deste Termo de Referência, dentro da área geográfica do Município.





10.8. Efetuar testes periódicos, sempre que houver visitas, nos equipamentos, comprometendo-se a comunicar à CONTRATADA, a ocorrência de qualquer anormalidade constatada, através dos números de contatos telefônicos disponibilizados pela CONTRATADA ou pelo e-mail institucional;

10.9. Para a execução dos testes periódicos a CONTRATADA deverá designar um funcionário com conhecimento básico do funcionamento. Serão averiguados itens como integridade dos equipamentos, funcionamento, instalação, entre outros tópicos que constam no Relatório de Inspeção (Anexo B) do Termo de Referência.

10.10. Solicitar formalmente as eventuais mudanças de localização dos equipamentos, quando se fizerem necessárias, devendo ser comunicadas formalmente e autorizadas à CONTRATADA;

10.11. As avarias eventualmente verificadas nos equipamentos locados, que através de processo administrativo, for necessariamente constatada a culpa da CONTRATANTE, implicam no dever de indenizar a CONTRATADA, pela totalidade do dano sofrido, por valor a ser apurado de acordo com os respectivos preços que esta venha praticando no mercado;

10.12. Prestar aos empregados da contratada informações e esclarecimentos que eventualmente venham a ser solicitados, e que digam respeito à natureza dos itens a serem fornecidos;

10.13. Comunicar por escrito à contratada qualquer irregularidade encontrada na prestação do serviço;

10.14. Rejeitar o objeto que não atenda aos requisitos elencados nas especificações indicadas;

10.15. Comunicar por escrito à contratada o não recebimento do objeto, apontando as razões de sua não adequação aos termos contratuais;

10.16. Informar à contratada sobre as normas e procedimentos de acesso às suas instalações para entrega do objeto;

10.17. Designar gestor para a fiscalização e acompanhamento do Contrato;

10.18. Analisar e atestar as Faturas e Notas Fiscais emitidas e efetuar os respectivos pagamentos nos prazos estabelecidos;

10.19. Solicitar a prestação do serviço obedecendo aos prazos estipulados neste instrumento. Eventualmente, poderão ser solicitadas entregas com prazo menor do que o avençado neste Termo de Referência, caso em que haverá negociação entre esta Secretaria e a CONTRATADA;

10.20. Aplicar à CONTRATADA as penalidades regulamentares e contratuais cabíveis;

10.21. A contratante é reservado o direito de, sem que de qualquer forma restrinja a plenitude dessa responsabilidade, exercer a mais ampla e completa fiscalização sobre o cumprimento das especificações e condições do contrato;

10.22. É de responsabilidade do CONTRATANTE a guarda dos equipamentos.

10.23. É de responsabilidade do CONTRATANTE selecionar locais que oferecem as mínimas condições necessárias de segurança para os usuários do projeto, para a equipe de manutenção da CONTRATADA e também para os equipamentos, evitando áreas de risco, áreas sem infraestrutura mínima e que não tenham apoio policial próximo.





10.24. O CONTRATANTE deverá disponibilizar área de no mínimo 200m² para que a CONTRATADA possa executar a instalação dos equipamentos, com base de concreto nas seguintes especificações técnicas mínimas:

- a) Área mínima de 200m², com dimensões ideais de 20x10m, ou próximo a isso;
- b) Concreto Usinado FCK 25 MPA
- c) Espessura mínima de 15cm;
- d) Inclinação de 10° para drenagem;
- e) acabamento liso ou polido para aplicação de piso de borracha com cola de contato.

10.25. Nos casos de ocorrência de Furtos, vandalismo ou dano proposital aos equipamentos fornecidos pela CONTRATADA, a CONTRATANTE deverá registrar Boletim de Ocorrência Policial com a descrição detalhada do ocorrido e a identificação de itens furtados ou danificados, que deverá ser apresentado à CONTRATADA, juntamente com a abertura de Ordem de Serviço para reposição dos itens, considerando nesses casos um prazo excepcional de até no máximo 60 (sessenta) dias para reposição dos itens.

10.25.1 Nos casos de recorrência de Furtos e/ou vandalismo em uma mesma unidade, a CONTRATANTE deverá apresentar plano de ação para reforçar a segurança do local onde se encontram os equipamentos, a fim de evitar que tais ações se repitam, causando prejuízos à CONTRATADA.

CLÁUSULA DÉCIMA PRIMEIRA - DAS OBRIGAÇÕES DA CONTRATADA

São Obrigações da CONTRATADA:

11.1. Instalar os equipamentos, fornecendo todos os materiais e infraestrutura qualificada, necessários à completa execução dos serviços objeto do contrato;

11.2. Responder pelos danos de qualquer natureza que venham a sofrer a CONTRATANTE ou terceiros, em razão de acidentes ou de ação, omissão, dolosa ou culposa da CONTRATADA ou de quem em seu nome agir;

11.3. Não transferir, no todo ou em parte, a prestação dos serviços, objeto da contratação;

11.4. Assumir inteira responsabilidade pela prestação dos serviços, devendo os materiais empregados, receberem a prévia aprovação da CONTRATANTE, que se reserva no direito de recusá-los, caso não satisfaçam aos padrões especificados;

11.5. Fornecer mensalmente, junto com a respectiva fatura de cobrança, os relatórios dos serviços prestados de acordo com o modelo de relatório no "Anexo B" do Termo de Referência, no qual pode ser alterado de acordo com as necessidades da CONTRATANTE;

11.6. Implantar, imediatamente após o recebimento da autorização, os serviços objeto do contrato, num prazo máximo de 30 (trinta) dias corridos, informando, em tempo hábil, qualquer motivo impeditivo ou que impossibilite a conclusão dos mesmos dentro deste mesmo prazo;

11.7. Toda a alteração/danificação nos pisos, passeios públicos e calçadas, decorrentes das instalações, deverão ser reparadas pela empresa CONTRATADA, sem ônus adicional à CONTRATANTE, de modo a restituir ao local alterado, a sua originalidade;





11.8. Os equipamentos a serem instalados deverão estar em perfeito estado de funcionamento e de fabricante legalmente estabelecido no mercado;

11.9. Relatar à CONTRATANTE, toda e qualquer irregularidade observada nos pontos das instalações, onde houver prestação de serviços, através de documentação que venha a ser protocolada ou confirmada o recebimento;

11.10. É de total responsabilidade da CONTRATADA, o perfeito funcionamento dos equipamentos, bem como, o bom estado de conservação dos mesmos, durante a vigência do contrato;

11.11. Inspecionar as academias, no mínimo 03 (três) vezes a cada 30 (trinta) dias, em períodos alternados, em caráter de manutenção preventiva, elaborando “registros de visitas”, a serem entregues ao servidor responsável pela fiscalização do contrato, previamente designado pela CONTRATANTE, de acordo com o Modelo do “registro de inspeção” Anexo X ao edital, no qual pode ser alterado de acordo com as necessidades da CONTRATANTE;

11.12. A empresa CONTRATADA, a partir da solicitação da CONTRATANTE, deverá reparar, corrigir, remover ou substituir às suas expensas, no todo ou em parte, o objeto do contrato, em tempo hábil suficiente para que não cause qualquer prejuízo à CONTRATANTE, quando se verificarem vícios, defeitos ou incorreções resultantes da execução ou uso ou de materiais empregados, no prazo até 30 (trinta) dias úteis;

11.13. Para atendimento do item 11.12, acima, caracterizada como manutenção corretiva, a CONTRATADA deverá oferecer solução de software para abertura de pedidos de Ordens de Serviço para que o servidor responsável pela fiscalização do contrato e sua equipe, possam solicitar os reparos de maneira direta e simplificada, ficando o registro da data de abertura do pedido, registro de acompanhamento e data de atendimento com a confirmação de solução ou, justificativa e novo prazo para atendimento e solução. A CONTRATADA através de suas equipes de manutenção, terá o prazo de até 72 (setenta e duas) horas para responder às solicitações e dar encaminhamento.

11.14. Responsabilizar-se pela reparação ou indenização de dano, material e/ou moral, decorrente de ação ou omissão, dolosa ou culposa (negligência, imperícia ou imprudência) de seus agentes, causado ao Município, aos usuários (consumidores) dos serviços ou a terceiros, sem prejuízo das demais cominações legais e contratuais;

11.15. Manter, durante toda a vigência do contrato, em compatibilidade com as obrigações assumidas, todas as condições de habilitação e qualificação exigidas na licitação, conforme o Artigo 55, Inciso XIII, da Lei nº 8.666/93;

11.16. A CONTRATADA deverá indicar um representante durante o período de vigência do contrato, para representá-la, conforme o disposto no art. 68 da Lei nº 8.666/93;

11.17. A CONTRATADA deverá informar nome e telefone(s) de seu representante ao servidor responsável pela fiscalização do contrato;

11.18. Instalar os equipamentos com infraestrutura devidamente qualificada em se tratando de equipamentos mecânicos com peças móveis de uso público e com fins de prática de atividade física;

11.19. A instalação de equipamentos e acessórios deverá obedecer às normas da ABNT (Associação Brasileira de Normas Técnicas).





11.20. Fornecer, para a CONTRATANTE, todos os materiais, equipamentos e infraestrutura necessários para a completa execução dos serviços objeto deste Termo de Referência;

11.21. A garantia deverá ser total, abrangendo, além dos equipamentos, todos os serviços, acessórios, infraestrutura e demais itens da prestação de serviço

11.22. Os serviços deverão ser executados, pela CONTRATADA, de maneira que não causem transtornos ou incômodos ao funcionamento normal do local de instalação, onde serão executados os serviços, devendo ao final de cada etapa de trabalho a unidade estar devidamente limpa e desimpedida para execução de suas atividades;

11.23. Acatar a decisão e observação feita pelo servidor/fiscalizador do contrato ao preposto da CONTRATADA relativamente à prestação dos serviços.

11.24. À CONTRATADA caberá a execução dos serviços de remoção e reinstalação de equipamentos locados quando for solicitado pela CONTRATANTE, diante de justificada expressa que confira a necessidade de mudança de local por razões de segurança dos usuários ou por alguma outra razão de impossibilidade comprovada da permanência dos equipamentos no local, arcando a CONTRATANTE com o pagamento dos custos e despesas daí decorrentes, de acordo com o que for para tanto previamente ajustado e estabelecido entre as partes.

11.25. Atender prontamente às requisições ao Órgão Gerenciador ou eventuais Contratantes na prestação do serviço do objeto de Registro de Preços na quantidade e especificações exigidas no pra o estabelecido no contrato;

11.26. Indenizar quaisquer danos ou prejuízos causados ao Órgão Gestor ou eventuais Contratantes, por ação ou omissão na prestação do serviço do presente objeto;

11.27. Prestar as informações solicitadas pelo Órgão Gestor e eventuais Contratantes;

11.28. Comunicar imediatamente à CONTRATANTE sobre qualquer defeito apresentado nos produtos;

11.29. Manter, durante toda a duração do contrato e de eventuais contratações decorrentes, em compatibilidade com as obrigações assumidas, as condições de habilitação e qualificação exigidas para participação na licitação.

11.30. Havendo a ocorrência de fatos ou anormalidades que venham a prejudicar a perfeita execução do objeto, deverá a Contratada comunicar à Fundação Municipal de Esporte de Navegantes, no prazo máximo de até 48 (quarenta e oito) horas úteis, por escrito, viabilizando sua interferência à correção da situação apresentada, de modo a adimplir com o objeto proposto neste Termo de Referência.

11.31. Constituem obrigações da Contratada, todas constantes nos artigos 69 e 70 da Lei nº 8.666/93.

11.32. Realizar a prestação do serviço, objeto desta licitação, de acordo com o estabelecido.

11.33. Executar fielmente o contrato, de conformidade com suas cláusulas, responsabilizando-se pela sua qualidade, exatidão e segurança, diligenciando no sentido de que os trabalhos sejam conduzidos segundo a melhor técnica aplicável, observando os prazos que lhe forem programados para a sua realização e garantia;

11.34. Assumir inteira responsabilidade pela prestação do serviço dos itens previstos no objeto da licitação;





- 11.35.** Realizar a prestação do serviço, objeto desta licitação, através de seus próprios recursos humanos e materiais;
- 11.36.** Programar-se com a devida antecedência para atender as demandas até o final do contrato;
- 11.37.** Arcar com todas as despesas, diretas e indiretas, decorrentes do cumprimento das obrigações assumidas;
- 11.38.** Entregar os produtos/materiais, referente à prestação do serviço, em perfeitas condições de uso e garantindo sua integridade física;
- 11.39.** Apresentar Nota Fiscal/Fatura correspondente aos materiais entregues;
- 11.40.** Arcar com as despesas de frete/embalagem as quais deverão estar inclusas no preço proposto, e em hipótese alguma poderão ser destacadas quando da emissão da Nota Fiscal/Fatura;
- 11.41.** Prestar as informações e os esclarecimentos que venham a ser solicitados pelo Contratante;
- 11.42.** Manifestar-se por escrito, quanto à aceitação de eventuais contratações;
- 11.43.** Facilitar por todos os meios o cumprimento da execução da contratante, dando-lhe acesso e promovendo o bom entendimento entre seus funcionários e empregados da contratada, cumprindo com as obrigações pré-estabelecidas;
- 11.44.** Sujeitar-se à ampla e irrestrita fiscalização por parte da Administração, prestando todos os esclarecimentos solicitados;
- 11.45.** Arcar com as despesas de manutenção e consertos, bem como a troca de peças, componentes, acessórios compatíveis e originais das marcas dos equipamentos.
- 11.46.** Arcar com todos os custos indiretos de incidentes sobre o serviço como transporte, frete, mão de obra com montagem e desmontagem, consertos, substituições, necessidade de reposição de equipamentos, peças e componentes.
- 11.47.** Arcar com custos relacionados a tributos e impostos incidentes.

CLÁUSULA DÉCIMA SEGUNDA - DAS CLÁUSULAS CONTRATUAIS

12.1 Os equipamentos fornecidos e instalados de forma irregular deverão ser substituídos a expensas da CONTRATADA;

12.2 A empresa será responsável por eventuais danos causados ao Município de Navegantes/SC, provenientes de negligência, imperícia e/ou imprudência por seus empregados, aos equipamentos eventualmente em desacordo com a qualidade, quantidade, prazo de entrega;

12.3 Toda e qualquer despesa relativa ao fornecimento e instalação dos equipamentos correrá às expensas do licitante vencedor, sendo sua obrigação entregar os materiais em perfeitas condições de utilização.

CLÁUSULA DÉCIMA TERCEIRA – DA GARANTIA DOS EQUIPAMENTOS FORNECIDOS E INSTALADOS

13.1 O Prazo de Garantia dos equipamentos não deverá ser inferior a 12 (doze) meses para os itens cotados, a contar do recebimento definitivo pela Secretaria Solicitante;





13.2 Durante o Prazo de Garantia a(s) empresa(s) vencedora(s) dos equipamentos será(ão) responsável(is) pela substituição, troca ou reposição porventura entregues e fornecidos incompatíveis com as especificações do edital, no prazo máximo de 24 (vinte e quatro) horas a contar da notificação pela Fundação Solicitante;

13.3 Para devida comprovação a(s) empresa(s) licitante(s) deverá(ão) apresentar para o item, juntamente com a proposta, certificação do INMETRO, comprovando que o item atende os padrões exigidos de segurança.

13.4 Os materiais deverão estar comprovadamente dentro das especificações das normas técnicas vigentes PERTINENTES A CADA ITEM, em conformidade com o INMETRO (Instituto Nacional de Metrologia), normas da ABNT (Associação Brasileira de Normas Técnicas) e Código de Defesa do Consumidor (Lei nº 8078/90);

13.5 Os equipamentos considerados inadequados ou não atenderem às exigibilidades, deverão ser recompostos e o pagamento de toda a parcela ficará suspenso até sua regularização de forma integral;

13.5.1 Entende-se por equipamento(s) inadequado(s) aqueles que apresentarem: inferior qualidade, fora das especificações exigidas no edital.

CLÁUSULA DÉCIMA QUARTA – DO RECEBIMENTO DOS EQUIPAMENTOS

14.1 O recebimento do objeto dar-se-á conforme o disposto no artigo 73, inciso II e seus parágrafos, da lei nº 8.666/93.

14.2 O objeto contratado será recebido:

a) Provisoriamente, imediatamente após efetuado o fornecimento e instalação dos equipamentos, para efeito de posterior verificação, proferida pelo fiscal do contrato, da conformidade com as especificações;

b) Definitivamente, em 10 (dez) dias, após a verificação da qualidade e quantidade dos equipamentos fornecidos e instalados e consequente aceitação do fiscal do contrato, feita a análise da conformidade com vistas às especificações contidas, no termo de referência do Edital.

14.2.1 Se, após o recebimento provisório, constatar-se que os equipamentos fornecidos e instalados estão em desacordo com a proposta, fora de especificação ou incompletos, após a notificação por escrito à contratada serão interrompidos os prazos de recebimento e suspenso o pagamento, até que sanada a situação;

14.2.2 O recebimento provisório ou definitivo não exclui a responsabilidade civil pela solidez e segurança do serviço, nem ético-profissional pela perfeita entrega do objeto pactuado, dentro dos limites estabelecidos pela lei ou por este instrumento;

14.2.3 Se houver recusa do objeto, no todo ou em parte, a CONTRATADA deverá proceder à substituição, sem qualquer ônus para o Município dentro de prazo máximo de 24 (vinte e quatro) horas;

14.2.4 A CONTRATADA efetuará a qualquer tempo e sem ônus para o Município, a substituição de todo material que apresentar imperfeições, defeito de fabricação dos equipamentos, qualquer irregularidade ou divergência com as especificações constantes no Termo de Referência do Edital, ainda que constatados depois do recebimento e/ou pagamento.





CLÁUSULA DÉCIMA QUINTA - DO ACOMPANHAMENTO E DA FISCALIZAÇÃO

15.1 É reservado ao CONTRATANTE, sem restringir a plenitude da responsabilidade da CONTRATADA, exercer a mais ampla e completa fiscalização sobre os serviços executados, diretamente ou por prepostos designados.

15.2 Compete à CONTRATANTE a designação, mediante Termo específico, do servidor responsável para exercer a fiscalização e acompanhamento deste Contrato, competindo-lhe informar à CONTRATADA sobre eventuais vícios ou irregularidades, propor as soluções e as sanções que entender cabíveis para regularidades das faltas e defeitos observadas, conforme o disposto no Contrato, admitida participação de terceiros, para assisti-lo e subsidiá-lo de informações pertinentes a essa atribuição.

15.3 A CONTRATADA será notificada por escrito da ocorrência de eventuais imperfeições no curso da execução dos serviços, fixando prazo para a sua correção e aplicar as sanções administrativas, quando se fizerem necessárias.

15.4 O servidor designado será responsabilizado por quaisquer atos omissivos ou comissivos praticados no desempenho de suas funções em desacordo com a legislação ou aos termos e Cláusulas do Contrato, sujeitando-se às sanções previstas na referida Lei e nos regulamentos próprios, sem prejuízo das responsabilidades administrativa, civil e criminal que por culpa ou dolo tenha dado causa.

15.5 O servidor designado deverá tomar ciência de sua incumbência de fiscalização e acompanhamento contratual mediante Termo específico, no qual informará sua anuência com sua responsabilização administrativa, civil e criminal no caso das infrações mencionadas no subitem anterior.

15.6 O servidor designado deverá anotar em livro próprio os acontecimentos considerados relevantes, bem como as providências tomadas para sanar as falhas identificadas, ou ainda, a recusa do licitante vencedora em saná-las no prazo de no prazo de até 5 (cinco) dias úteis.

CLÁUSULA DÉCIMA SEXTA - DAS PENALIDADES

16.1 O não fornecimento e instalação dos equipamentos no prazo assinalado, importará na aplicação à CONTRATADA de multa diária na ordem de 0,5% (meio por cento) sobre o valor do contrato, limitada a 20% (vinte por cento) do valor contratual.

16.2 À CONTRATADA, se recusar a fornecer e instalar os equipamentos ao MUNICÍPIO DE NAVEGANTES/SC dentro do prazo de validade da proposta, será aplicada multa de 20% (vinte por cento) do valor total da ATA, bem como a aplicação das penalidades previstas no artigo 87 da lei 8.666/93;

16.3 Confiada a contratação à proponente vencedora e não satisfeitas as exigências técnicas e/ou comerciais dos compromissos assumidos, será aplicada a multa de 20% (vinte por cento) do valor total da ATA, bem como a aplicação das penalidades previstas no artigo 87 da lei 8.666/93;

16.4 A inexecução parcial ou total da ATA importará à CONTRATADA as penalidades previstas no artigo 87 da 8.666/93, bem como a multa de 20% (vinte por cento) sobre o valor da ATA;

16.5 À CONTRATADA será aplicada a multa de 20% (vinte por cento) do valor total da ATA no caso de descumprimento de qualquer outra obrigação a ela imposta no





presente ajuste;

16.6 O fornecimento e instalação dos equipamentos de baixa qualidade, de procedências duvidosas, ou divergentes do apresentado na proposta, ensejará rescisão contratual e aplicação das respectivas sanções legais, editalícias e contratuais;

16.7 Será propiciada ampla defesa à CONTRATADA, antes da imposição das penalidades elencadas nesta ATA;

16.8 As eventuais multas aplicadas por força do disposto nos subitens precedentes não terão caráter compensatório, mas simplesmente moratório e, portanto, não eximem a CONTRATADA da reparação de possíveis danos, perdas ou prejuízos que os seus atos venham a acarretar, nem impedem a declaração da rescisão do pacto em apreço;

16.9 Os valores pertinentes às multas aplicadas serão descontados dos créditos a que a CONTRATADA tiver direito sejam decorrentes desta ou de qualquer outra ATA seu com o Município de Navegantes/SC, ou cobrados judicialmente;

16.10 A licitante/Adjudicatária que cometer qualquer das infrações previstas no Art. 7º da Lei 10.520/2002, inclusive não apresentar amostra/certificados ou apresentá-los em desacordo com o descrito no edital (quando for o caso), ficará sujeita, sem prejuízo da responsabilidade civil e criminal, às seguintes sanções:

a) Multa de 15% a 20% sobre o valor estimado do (s) item (s) prejudicado (s) pela conduta do licitante;

b) Em caso de reincidência poderá ser aberto o procedimento administrativo para Impedir de licitar e contratar com a Prefeitura Municipal de Navegantes, pelo prazo de até 05 (cinco) anos.

16.11 Será aplicada a Lei Municipal nº 3.532/2021, que dispõe sobre o Processo Administrativo de Responsabilização – PAR, pela prática de atos contra a Administração Pública Municipal Direta e Indireta.

16.12 É vedado a utilização de todo e qualquer dado pessoal repassado em decorrência da execução contratual para finalidade distinta daquela do objeto da contratação, sob pena de responsabilização administrativa, civil e criminal, conforme Lei nº 13.709/2018.

CLÁUSULA DÉCIMA SETIMA – DA RESCISÃO

17.1 A inexecução total ou parcial do Contrato, além de ocasionar a aplicação das penalidades elencadas nos termos do edital e do artigo 77 da lei 8.666/93, ensejará também a sua rescisão, conforme diretrizes contidas no Art. 78 e seguintes da Lei nº 8.666/93;

17.2 A rescisão do Contrato poderá se dar sob quaisquer das formas delineadas no art. 79 da Lei nº 8.666/93;

17.3 Se a rescisão da avença se der por qualquer das causas previstas nos incisos I e XVIII do art. 78 da Lei nº 8.666/93, a CONTRATADA sujeitar-se-á, ainda, ao pagamento de multa equivalente a 20% (vinte por cento) do valor da ATA.

CLÁUSULA DÉCIMA OITAVA- DAS DISPOSIÇÕES GERAIS

18.1 A CONTRATADA assume integral responsabilidade pelos danos que causar ao





MUNICÍPIO DE NAVEGANTES/SC ou a terceiros, por si ou seus sucessores e representantes, na execução da ATA, isentando o município de toda e qualquer reclamação que possa surgir em decorrência do mesmo;

18.2 Compete ao Município de Navegantes/SC à gestão da presente ATA;

18.3 Aplicar-se-á, subsidiariamente, a presente ATA, o disposto no Edital de Licitação e seus Anexos;

18.4 Aplicam-se a esta ATA as disposições das Leis nº 10.520/2002 e 8.666/1993, e suas posteriores modificações, que regulamentam as licitações e contratações promovidas pela Administração Pública.

18.5 Os casos omissos serão decididos e resolvidos pelo pregoeiro e equipe de apoio em conformidade com as disposições constantes na (s) Lei (s) nº 8.666/93 e nº 10520/02 citada no preâmbulo do Edital, e dos princípios gerais de direito público.

CLÁUSULA DÉCIMA NONAS - DA TOLERÂNCIA

19.1 Se qualquer das partes contratantes, em benefício da outra, permitir, mesmo por omissões, a inobservância, no todo ou em parte, de qualquer dos itens e condições deste Contrato e/ou de seus Anexos, tal fato não poderá liberar, desonerar ou, de qualquer forma, afetar ou prejudicar esses mesmos itens e condições, os quais permanecerão inalterados, como se nenhuma tolerância houvesse ocorrido.

CLÁUSULA VIGÉSIMA - DO FORO

20.1 As partes contratantes elegem o Foro desta Comarca de Navegantes/SC, para dirimir todas e quaisquer controvérsias oriundas desta ATA, renunciando expressamente a qualquer outro, por mais privilegiado que seja.

E por estarem assim de pleno acordo, assinam as partes o presente instrumento na forma eletrônica.

Navegantes, XX de XXX de 2023.

EM BRANCO

EM BRANCO

RICARDO ARTY ECHELMEIER
SUPERINTENDENTE DA FUNDAÇÃO
MUNICIPAL DE ESPORTE

CONTRATADO (A)
CNPJ:XX.XXX.XXX/XXXX-XX





ANEXO VII

MINUTA DE CONTRATO CONTRATO FME – Nº XXX/2023

CONTRATO DE PRESTAÇÃO DE SERVIÇOS QUE CELEBRAM ENTRE O MUNICÍPIO DE NAVEGANTES E A EMPRESA_____

O MUNICÍPIO DE NAVEGANTES, Estado de Santa Catarina, com sede a Rua João Emílio nº 100, Bairro Centro, em Navegantes/SC, pessoa jurídica de direito público, inscrito no CNPJ/MF sob nº 83.102.855/0001-50, neste ato representado pelo Excelentíssimo Prefeito Municipal de Navegantes, Sr. Libardoni Lauro Claudino Fronza e pelo **Superintendente da Fundação Municipal de Esportes, Sr. Ricardo Arty Echelmeier**, nomeado através da Portaria nº 1062 de 14 de abril de 2023, que este subscreve, de ora em diante denominado simplesmente de **MUNICÍPIO**, e, de outro lado, e a empresa_____, com sede na cidade de_____, Estado de_____, na Rua_____, nº____ - Bairro____, inscrita no CNPJ sob o nº____, neste ato representado pelo senhor_____, portador do CPF nº_____, que também subscreve, doravante denominada de CONTRATADA, têm entre si justo e contratado o que segue:

CLÁUSULA PRIMEIRA - DO OBJETO

1.1 Constitui objeto deste contrato, **PREGÃO ELETRÔNICO PARA REGISTRO DE PREÇOS VISANDO A CONTRATAÇÃO DE EMPRESA PARA LOCAÇÃO, INSTALAÇÃO, MONTAGEM, MANUTENÇÃO PREVENTIVA, CORRETIVA, SUBSTITUIÇÃO E ASSISTÊNCIA TÉCNICA DE APARELHOS, ESTAÇÕES DE GINÁSTICA, EQUIPAMENTOS E MATERIAIS PARA TREINAMENTO DE ACADEMIA DEMUSCULAÇÃO AO AR LIVRE, ATRAVÉS DA FUNDAÇÃO MUNICIPAL DE ESPORTE** conforme Pregão Eletrônico para Registro de Preços nº 20/2023 - FME, a que corresponde este pacto, assim especificados:

1.2. ESPECIFICAÇÕES/QUANTIDADES:

LOTE ÚNICO

Item	Descrição	Unid	Quant	VALOR MÉDIO	VALOR TOTAL
1	Locação anual de estações de ginástica: ESTAÇÃO DE GINÁSTICA COM BASE EM MADEIRA PLÁSTICA Confeccionado em aço inoxidável tipo ABNT-304, com 660mm de largura por 3000mm de altura e 4460mm de comprimento em estrutura tubular retangular de 100mm x 60mm x 2mm com acabamento de	UNID	10	R\$ 31.966,67	R\$ 319.666,70





	<p>polimento brilhoso próprio para a utilização ao ar livre, através do processo de abrasão com lixas de #60 a #220 mesh de maneira a maximizar a reflexão da luz e consequentemente reduzir a absorção de calor, aumentando a resistência a intempéries ocasionadas pela ação do tempo, maresia e sujeiras em geral. Todas as soldas são do tipo TIG. Na estrutura, será fixado pelo processo de soldagem, pegadas em forma cilíndrica maciças de diâmetro externo de 1 1/8 pol recartilhadas, 2 com comprimento de 300mm, 4 com comprimento de 350mm, 1 com comprimento de 1370mm e 2 em forma de triangulo com 180mm de comprimento. As estações são montados sobre estrutura de aço galvanizado de 2,50m de largura por 4,5m de comprimento a fim de dar apoio ao aparelho em qualquer tipo de superfície. Sobre essa estrutura é montado o piso com perfis de "madeira plástica" reciclada na cor amendoim, em régua de 100mm x 25mm com 3cm de espessura e comprimento de 4,50m onde caminha-se e apoia-se para utilização do aparelho. Acompanha painel de orientação com 1,50m de altura e 1,00m de largura com espessura de 100mm e faces de vidro temperado de 8mm. Estação inclui: 1 (uma) barra fixa com pontas anguladas, 01 (uma) barra fixa paralela de pegada neutra, 01 (um) conjunto de paralelas, 01 (um) suporte com barras redondas, 01 (uma) barra fixa de pegada neutra fechada.</p>				
2	<p>Locação anual de estações de ginástica: ESTAÇÃO DE GINÁSTICA COM BASE EM BORRACHA Confeccionado em aço inoxidável tipo ABNT-304, com 1240 mm de largura por 2600 mm de altura e 4135 mm de comprimento em estrutura tubular retangular de 100mm x 60mm x 2mm com acabamento de polimento brilhoso próprio para a utilização ao ar livre, através do processo de abrasão com lixas de #60 a #220 mesh de maneira a maximizar a reflexão da luz e consequentemente reduzir a absorção de calor, aumentando a resistência a intempéries ocasionadas pela ação do tempo, maresia e sujeiras em geral. Todas as soldas são do tipo TIG. Na estrutura, será fixado pelo processo de soldagem, pegadas em forma cilíndrica maciças de diâmetro externo de 1 1/8 pol recartilhadas, 2 com comprimento de 300mm, 4 com comprimento de 350mm, 1 com comprimento de 1370mm e 2 em forma de triangulo com 180mm de comprimento. As Estações são montadas sobre estrutura de concreto usinado de 2500mm de largura por 5000mm de comprimento, onde o aparelho será aparafusado utilizando parabolts de aço inoxidável. Sobre essa estrutura de concreto é aplicado placas de borracha para absorção de impacto e acabamento, onde caminha-se e apoia-se para utilização do aparelho. Acompanha painel de orientação com 2000mm de altura e 1000mm de largura com espessura de 100mm e faces de vidro temperado de 8mm.</p>	UNID	10	R\$ 25.011,11	R\$ 250.111,10
3	<p>Locação anual de equipamentos e materiais de esportes: BANCO DE SUPINO RETO. Confeccionado em aço inoxidável ABNT 304, com acabamento polido, com 1,38m de altura x 1,25m de largura x 1,6m de comprimento, peso aproximado de 45 kgs. Estrutura do banco confeccionada em tubos retangulares de 100x60x2mm, estofado ergonômico com formato retangular de 1300x250mm, base com 5 pés. Utilizado nos exercícios de musculação para o grupamento muscular peitoral e de braços.</p>	UNID	10	R\$ 7.220,00	R\$ 72.200,00





4	<p>Locação anual de equipamentos e materiais de esportes: BANCO DE SUPINO INCLINADO TRINTA GRAUS.</p> <p>Confeccionado em aço inoxidável ABNT 304, com acabamento polido, com 1,38m de altura x 1,25m de largura x 1,6m de comprimento, peso aproximado de 45 kgs. Estrutura do banco confeccionada em tubos retangulares de 100x60x2mm com regulagem de assento, estofado ergonômico. Faz um ângulo de 30 graus com a horizontal e tem o formato trapezoidal com as dimensões: 200mmx125mmx300mm no assento e 300mmx200mmx1000mm no encosto, base com 5 pés. Utilizado nos exercícios de musculação para o grupamento muscular peitoral e de braços.</p>	UNID	10	R\$ 7.520,00	R\$ 75.200,00
5	<p>Locação anual de equipamentos e materiais de esportes: MÁQUINA DE SUPINO ARTICULADA.</p> <p>Confeccionado em material de aço inoxidável tipo ABNT 304, com acabamento polido, estrutura tubo retangular 100x60x2mm em metragem igual a 9,5m e tubo retangular 80x40x2mm em metragem igual a 5,5m. Base traseira de tubo 100mmx60mmx2mm em forma de "M", com laterais em ângulo de 75 graus entre elas. Possui dois braços de movimento em formato de triangulo, base com 5 pés, 3 estofados ergonômicos com o formato retangular, sendo 2 para o apoio dos cotovelos com 140x320mm, e um encosto com 410x580mm. Acabamento em teflon e tratamentos UV, anti-chama e anti-fungos. Utilizado nos exercícios de musculação para o grupamento muscular peitoral e de braços.</p>	UNID	10	R\$ 15.540,00	R\$ 155.400,00
6	<p>Locação anual de equipamentos e materiais de esportes: APARELHO CONJUGADO DE BARRA FIXA E PARALELA.</p> <p>Confeccionado em aço inoxidável tipo ABNT 304, em acabamento polido, com 2,4m de altura x 1,30m de largura x 1,12m de comprimento, peso de 65 kgs, estrutura de tubo retangular 70x50x2mm, em metragem igual a 9,5m, e tubo quadrado 50x50x2mm com 2,7m, base com 5 pés de apoio, confeccionados em barra retangular. Dois apoios de pés para facilitar a subida no equipamento, fabricados em tubo retangular 50x50x2mm de parede com 230mm de comprimento, localizados a 286mm do solo e paralelos com a horizontal. Composto de 3 estofados ergonômicos com o formato retangular, sendo 2 para o apoio dos cotovelos com 140x320mm, e um encosto com 410x580mm, revestimento em courvin naval com tratamentos UV, anti-chama e anti-fungos. Utilizado nos exercícios de musculação para os grupamentos musculares do abdômen, tríceps e costas.</p>	UNID	10	R\$ 13.480,00	R\$ 134.800,00
7	<p>Locação anual de equipamentos e materiais de esportes: RACK DE ROSCA DIRETA.</p> <p>Confeccionado com aço inoxidável tipo ABNT 304, em acabamento polido, com dimensões de 1,15m de altura x 0,77m de largura x 1,12m de comprimento, peso de 27 kgs. Estrutura tubo retangular 100x60x2mm, duas laterais com distância entre elas de 765mm, base com 4 pés de apoio. Utilizado nos exercícios de musculação para os grupamentos musculares dos braços e ombros.</p>	UNID	10	R\$ 6.340,00	R\$ 63.400,00
8	<p>Locação anual de equipamentos e materiais de esportes: BANCO PARA ROSCA SCOTT APOIADA.</p> <p>Confeccionado com aço inoxidável tipo ABNT 304, em acabamento polido, com dimensões de 0,90m de altura x 0,80m de largura x 1,2m de comprimento, peso de 30 kgs. Possui duas laterais com distância</p>	UNID	10	R\$ 6.520,00	R\$ 65.200,00





	entre elas de 765mm, banco confeccionado em tubos retangulares de 100x60x2mm. Oferece regulagem de assento, 2 estofados ergonômicos, sendo um com o formato retangular (assento) com 400mm x 200mm e um com formato de "V" para apoio dos braços e peito, revestido em Courvin Naval, com tratamentos UV, anti-chama e anti-fungos . Base com 3 pés de apoio sobre barra retangular. Utilizado nos exercícios de musculação para o desenvolvimento dos braços.				
9	Locação anual de equipamentos e materiais de esportes: CADEIRA EXTENSORA. Confeccionado em aço inoxidável tipo ABNT 304, em acabamento polido, com estrutura em tubo retangular 100x60x2mm, tubo quadrado 60x60x2mm. Dimensões totais aproximadas de 1021cm de largura x 1550cm de comprimento x 1720cm de altura, pesando 166 kgs. Possui duas partes distintas (cavalete e apoio do banco), com 4 estofados ergonômicos de formatos: 1 retangular (encosto para as costas), 2 cilíndricos (rolos) de apoio para as pernas e 1 trapezoidal (assento), estofados com revestimento em courvin naval, com tratamentos UV, anti-chama e anti-fungos. Utilizado em exercícios de musculação para fortalecimento de membros inferiores.	UNID	10	R\$ 15.140,00	R\$ 151.400,00
10	Locação anual de equipamentos e materiais de esportes: RACK PARA AGACHAMENTO. Confeccionado em aço inoxidável ABNT 304, em acabamento polido, com estrutura tubular retangular de 100mmx60mm, com espessura de 2,00mm, dimensões totais de 2m de altura x 1,26m de largura x 1,75m de comprimento. Utilizado em exercícios de musculação para fortalecimento de membros inferiores.	UNID	10	R\$ 7.620,00	R\$ 76.200,00
11	Locação anual de equipamentos e materiais de esportes: PULLEY (PUXADOR COSTAS). Confeccionado em aço inoxidável ABNT 304, em acabamento polido, com estrutura em tubo retangular de 100x60x2mm e 70x50x2mm, em metragem igual a 16,50m, tubo quadrado 50x50x2mm em metragem igual a 2,10m. Dimensões totais de 2,10m de altura x 1,23m de largura x 2,00m de comprimento e com dois pinos com capacidade de 120kg cada. Utilizado para exercícios dos músculos de costas. Possui estofado ergonômico de formato trapezoidal (assento), com revestimento em courvin naval, com tratamentos UV, anti-chama e anti-fungos.	UNID	10	R\$ 15.540,00	R\$ 155.400,00
12	Locação anual de equipamentos e materiais de esportes: REMADA ARTICULADA. Confeccionado em aço inoxidável ABNT 304, em acabamento polido, com estrutura retangular tubular de 100x60mm, com espessura de 2mm e com dois pinos com capacidade de 120kg cada. Possui estofado ergonômico de formato trapezoidal (assento) e retangular para apoio do peito, com revestimento em courvin naval, com tratamentos UV, anti-chama e anti-fungos. Utilizado para exercício de musculação no fortalecimento dos grupos musculares de membros superiores, como costas e braços.	UNID	10	R\$ 11.460,00	R\$ 114.600,00
13	Locação anual de equipamentos e materiais de esportes: MÁQUINA DE PANTURRILHA SENTADA. Confeccionada em aço inoxidável ABNT 304, em acabamento polido, com estrutura tubular retangular de 100x60mm, com espessura de 2,00mm. Conta com 3 estofados ergonômicos no formato retangular,	UNID	10	R\$ 7.960,00	R\$ 79.600,00



	com um assento de 400mmx250mm e dois apoios de joelho com 150mmx220mm. Com mancal para a instalação da trava de descanso e batente para a estrutura do banco. Utilizado para exercício de musculação no fortalecimento dos grupos musculares de membros inferiores.				
14	Locação anual de equipamentos e materiais de esportes: MESA FLEXORA. Confeccionada em aço inoxidável ABNT 304, em acabamento polido, com estrutura tubular retangular de 100x60x2mm e tubo de 70x50x2mm, e tubo quadrado de 50x50x2mm. Possui estofado ergonômico de formato trapezoidal e retangular para apoio do corpo, com revestimento em courvin naval, com tratamentos UV, anti-chama e anti-fungos. Utilizado para exercício de musculação no fortalecimento dos membros inferiores.	UNID	10	R\$ 13.540,00	R\$ 135.400,00
15	Locação anual de equipamentos e materiais de esportes: APARELHO DE ABDOMINAL DECLINADO. Confeccionado em aço inoxidável ABNT 304, em acabamento polido, com estrutura tubular retangular de 70x50x2mm e quadrada de 50x50x2mm, com dimensões totais de 86,50cm de altura x 72,40cm de largura x 1,66m de comprimento. Possui estofado ergonômico de formato retangular para apoio do corpo, com revestimento em courvin naval, com tratamentos UV, anti-chama e anti-fungos. Utilizado para exercício de musculação no fortalecimento de Core.	UNID	10	R\$ 6.760,00	R\$ 67.600,00
16	Locação anual de equipamentos e materiais de esportes: APARELHO E SUPORTE PARA DESENVOLVIMENTO. Confeccionado em aço inoxidável tipo ABNT 304, com acabamento polido, dimensões totais de 1,87m de altura x 1,27m de largura x 1,00m de comprimento, peso aproximado de 60 kgs. Possui banco confeccionado em tubos retangulares de 100x60x2mm, com regulagem de altura do assento. Estofados ergonômicos, formato trapezoidal com as dimensões de 300x200x50mm no assento e 300x50x7900mm no encosto, com revestimento em courvin naval, com tratamentos UV, anti-chama e anti-fungos. Utilizado nos exercícios de musculação para o grupamento muscular peitoral e de braços e ombros.	UNID	10	R\$ 12.800,00	R\$ 128.000,00
17	Locação anual de equipamentos e materiais de esportes: BANCO RETO. Confeccionado em aço inoxidável ABNT 304, com acabamento polido, estrutura com tubo retangular 100x60x2mm em metragem igual a 0,5m de largura e 1,60m de comprimento e 0,7m de altura. Possui estofado ergonômico, formato retangular com revestimento em courvin naval, com tratamentos UV, anti-chama e anti-fungos. Utilizado em diversos tipos de exercícios de musculação.	UNID	10	R\$ 3.620,00	R\$ 36.200,00
18	Locação anual de equipamentos e materiais de esportes: BANCO INCLINADO 30. Confeccionado em aço inoxidável ABNT 304, com acabamento polido, estrutura com tubo retangular 100x60x2mm em metragem igual a 0,5m de largura e 1,60m de comprimento e 0,7m de altura, com ângulo de 30 graus com a horizontal. Possui estofado ergonômico, formato retangular com revestimento em courvin naval, com tratamentos UV, anti-chama e anti-fungos. Utilizado em diversos tipos de exercícios de musculação.	UNID	10	R\$ 3.720,00	R\$ 37.200,00





19	<p>Locação anual de equipamentos e materiais de esportes: BANCO 80. Confeccionado em aço inoxidável ABNT 304, com acabamento polido, estrutura com tubo retangular 100x60x2mm em metragem igual a 0,5m de largura e 1,60m de comprimento e 0,7m de altura, com ângulo de 80 graus com a horizontal. Possui estofado ergonômico, formato retangular com revestimento em courvin naval, com tratamentos UV, anti-chama e anti-fungos. Utilizado em diversos tipos de exercicios de musculação.</p>	UNID	10	R\$ 3.520,00	R\$ 35.200,00
20	<p>Locação anual de equipamentos e materiais de esportes: ESTANTE PARA HALTERES. Confeccionado em aço inoxidável ABNT 304, com acabamento polido, com estrutura tubular retangular 100x60x2mm, possui duas laterais de tubo retangular com distância entre as laterais de 2,00m. Utilizado no armazenamento de halteres.</p>	UNID	10	R\$ 3.570,00	R\$ 35.700,00
21	<p>Locação anual de equipamentos e materiais de esportes: PORTA ANILHAS. Confeccionado em aço inoxidável ABNT 304, com acabamento polido, com 1,00m de altura e 0,59m de largura, pesando 11kg. Conta com 9 pinos para armazenamento de anilhas.</p>	UNID	10	R\$ 2.770,00	R\$ 27.700,00
22	<p>Locação anual de equipamentos e materiais de esportes: KIT DE ANILHAS de 400Kgs de anilhas com furação de 52mm (olímpica) com revestimento emborrachado. Cada kit é composto por 6 anilhas de 1Kg, 8 anilhas de 3Kgs, 14 anilhas de 5Kgs, 14 anilhas de 10Kgs e 8 anilhas de 20Kg, totalizando 400 kilos. As anilhas são produzidas em aço fundido com revestimento emborrachado, com furo central de 52mm de diâmetro.</p>	UNID	10	R\$ 9.128,00	R\$ 91.280,00
23	<p>Locação anual de equipamentos e materiais de esportes: PAR DE HALTERES 2 KGS. Par de halteres tipo Bola, pesando 2 quilos cada unidade, produzido em ferro fundido revestido com PVC. Utilizado nos diversos exercicios de musculação com pesos livres.</p>	UNID	50	R\$ 88,67	R\$ 4.433,50
24	<p>Locação anual de equipamentos e materiais de esportes: PAR DE HALTERES 4 KGS. Par de halteres tipo Bola, pesando 4 quilos cada unidade, produzido em ferro fundido revestido com PVC. Utilizado nos diversos exercicios de musculação com pesos livres.</p>	UNID	50	R\$ 180,93	R\$ 9.046,50
25	<p>Locação anual de equipamentos e materiais de esportes: PAR DE HALTERES 6 KGS. Par de halteres tipo Bola, pesando 6 quilos cada unidade, produzido em ferro fundido revestido com PVC. Utilizado nos diversos exercicios de musculação com pesos livres.</p>	UNID	50	R\$ 265,33	R\$ 13.266,50
26	<p>Locação anual de equipamentos e materiais de esportes: PAR DE HALTERES 8 KGS. Par de halteres tipo Dumbbell, pesando 8 quilos cada unidade, Confeccionado em aço inoxidável ABNT 304, com barra redonda de 1 1/8 de polegadas, 150mm de comprimento, recartilhada, com duas pastilhas recobertas de borracha. Utilizado nos diversos exercicios de musculação com pesos livres.</p>	UNID	50	R\$ 356,67	R\$ 17.833,50
27	<p>Locação anual de equipamentos e materiais de esportes: PAR DE HALTERES 10 KGS. Par de halteres tipo Dumbbell, pesando 10 quilos cada unidade, Confeccionado em aço inoxidável ABNT 304, com barra redonda de 1 1/8 de polegadas,</p>	UNID	10	R\$ 388,00	R\$ 3.880,00
	<p>150mm de comprimento, recartilhada, com duas pastilhas recobertas de borracha. Utilizado nos diversos exercicios de musculação com pesos livres.</p>				





28	<p>Locação anual de equipamentos e materiais de esportes: PAR DE HALTERES 12 KGS. Par de halteres tipo Dumbbell, pesando 12 quilos cada unidade, Confeccionado em aço inoxidável ABNT 304, com barra redonda de 1 1/8 de polegadas, 150mm de comprimento, recartilhada, com duas pastilhas recobertas de borracha. Utilizado nos diversos exercícios de musculação com pesos livres.</p>	UNID	10	R\$ 501,33	R\$ 5.013,30
29	<p>Locação anual de equipamentos e materiais de esportes: PAR DE HALTERES 14 KGS. Par de halteres tipo Dumbbell, pesando 14 quilos cada unidade, Confeccionado em aço inoxidável ABNT 304, com barra redonda de 1 1/8 de polegadas, 150mm de comprimento, recartilhada, com duas pastilhas recobertas de borracha. Utilizado nos diversos exercícios de musculação com pesos livres.</p>	UNID	10	R\$ 577,33	R\$ 5.773,30
30	<p>Locação anual de equipamentos e materiais de esportes: PAR DE HALTERES 16 KGS. Par de halteres tipo Dumbbell, pesando 16 quilos cada unidade, Confeccionado em aço inoxidável ABNT 304, com barra redonda de 1 1/8 de polegadas, 150mm de comprimento, recartilhada, com duas pastilhas recobertas de borracha. Utilizado nos diversos exercícios de musculação com pesos livres.</p>	UNID	10	R\$ 677,33	R\$ 6.773,30
31	<p>Locação anual de equipamentos e materiais de esportes: PAR DE HALTERES 18 KGS. Par de halteres tipo Dumbbell, pesando 18 quilos cada unidade, Confeccionado em aço inoxidável ABNT 304, com barra redonda de 1 1/8 de polegadas, 150mm de comprimento, recartilhada, com duas pastilhas recobertas de borracha. Utilizado nos diversos exercícios de musculação com pesos livres.</p>	UNID	10	R\$ 764,00	R\$ 7.640,00
32	<p>Locação anual de equipamentos e materiais de esportes: BARRA DO TIPO OLÍMPICA FIXA. Confeccionada em aço inoxidável ABNT 304, redonda, com 1 1/8 de polegadas, com 2.160mm de comprimento.</p>	UNID	30	R\$ 2.480,00	R\$ 74.400,00
33	<p>Locação anual de equipamentos e materiais de esportes: BARRA DO TIPO OLÍMPICA FIXA. Confeccionada em aço inoxidável ABNT 304, redonda, com 1 1/8 de polegadas, com 1.560mm de comprimento.</p>	UNID	20	R\$ 2.175,00	R\$ 43.500,00
34	<p>Locação anual de equipamentos e materiais de esportes: COLCHONETES. Confeccionado em espuma D-45, revestimento em courvin naval, medindo 90x50cm, com espessura de 3cm.</p>	UNID	200	R\$ 141,33	R\$ 28.266,00
35	<p>Locação anual de estrutura: RECEPÇÃO, produzida em aço carbono tubular de 80mmx80mmx2mm, com dimensões de 3mx2,5m, com 2,50m de altura, tendo compartimento fechado de 2,5mx1mx2,5m, revestido em painéis térmicos isolantes e com piso de placas de concreto. Em seu interior conta com suportes para barras e demais acessórios utilizados na academia e ainda quadro de distribuição de energia.</p>	UNID	10	R\$ 3.992,00	R\$ 39.920,00
36	<p>Locação anual de material, equipamento e espaço em geral: PISO EMBORRACHADO. Produzido com material reciclável, em placas de 0,5x0,5m, com espessura de 5mm, com alto índice de absorção de impacto, em cor a ser definida pela contratante.</p>	M ²	2.000	R\$ 162,00	R\$ 324.000,00



37	Locação anual de material, equipamento e espaço em geral: GUARDA-CORPO. Produzido em aço carbono com tratamento de galvanização, em estrutura tubular, colunas em tubos regulares de 80x40x2mm, corrimão superior em tubos redondos de 2polx2mm e 2 corrimãos interior de estrutura de 32x2mm, distancia máxima entre as colunas de 2mts e portão de entrada com largura mínima de 1,20m. Altura do corrimão superior de 90cm. Acabamento em pintura com tinta esmalte.	M	600	R\$ 250,00	R\$ 150.000,00
VALOR TOTAL				R\$ 3.041.203,70	
<p>OBSERVAÇÃO: O TEXTO ABAIXO, DEVE CONSTAR NO ORÇAMENTO, PARA CIÊNCIA DA EMPRESA</p> <p>A “quantidade” ora descrita, refere-se teoricamente a estruturação de 10 estações com base de madeira plástica, 10 estações com base de borracha e 10 academias com infraestrutura completa, podendo as academias, serem constituídas com infraestrutura menor, ou seja, com menor número de equipamentos.</p> <p>O “valor unitário”, refere-se a locação do item por 12 meses, podendo este valor ser fracionado, conforme utilização dos serviços/equipamentos.</p> <p>Tal disposição das quantidades e valores unitários, foi realizado para fins de parametrização do sistema existente na Prefeitura Municipal de Navegantes.</p>					

VALOR TOTAL DO LOTE: R\$ 3.041.203,70 (TRÊS MILHÕES, QUARENTA E UM MIL, DUZENTOS E TRES REAIS E SETENTA CENTAVOS).

1.3 EXIGÊNCIAS PARA OS EQUIPAMENTOS DE GINÁSTICA, MUSCULAÇÃO E ITENS COMPLEMENTARES.

1.3.1. Os aparelhos e equipamentos devem ser fabricados em aço inoxidável Tipo ABNT 304 – material inoxidável e resistente à ação do tempo e resistente à ação de agentes biológicos, como cupins e outros animais;

1.3.2 Todos os equipamentos de musculação serão do tipo “peso-livre” ou articulados, isto é, com utilização de anilhas para regulação do sistema de carga, permitindo a progressão de peso. Decisão está para diminuir a ocorrência de eventos de quebra ou que coloquem os usuários em perigo como placas e cabos de aço, normalmente associados a necessidade de maiores níveis de manutenção e conhecimento de uso por parte dos alunos;

1.3.3. O acabamento dos equipamentos de musculação e ginástica deve ser do tipo polimento brilhoso, devido à necessidade de reflexão da luz e conseqüente menor absorção de calor;

1.3.4. As estruturas dos equipamentos de musculação e ginástica devem ser de tubos retangulares de aço inoxidável, de no mínimo 100mm x 60mm de largura e mínimo de 2mm de espessura;

1.3.5. Os mancais utilizados nas partes articuladas devem ser fabricados em polímero com características ativas anti fungos e bactérias, com rolamentos em aço inoxidável. Na linha específica para eixos de diâmetro mínimo de uma polegada e um quarto nos eixos principais de movimento;





1.3.6. Os estofamentos dos aparelhos e bancos devem ser também resistentes à ação do tempo, à ação de fungos, impermeáveis. Fabricados com tecido naval, sem costura, sendo a parte interna composta de borracha preenchida com espuma de densidade 45;

1.4 O presente contrato, assim como a Licitação da qual decorreu, não obriga o Município de Navegantes/SC a adquirir todos os equipamentos de acordo com as qualidades e/ou quantidades acima indicadas, sendo solicitados de acordo com as necessidades do Município de Navegantes/SC, conforme consta no edital de Pregão Eletrônico para Registro de Preços nº 20/2023 - FME.

CLÁUSULA SEGUNDA - DOS DOCUMENTOS

2.1 Para todos os efeitos legais, para melhor caracterização da execução, bem como, para definir procedimentos e normas decorrentes das obrigações ora contraídas, integram este Contrato, como se nele estivessem transcritos, com todos os seus Anexos, os seguintes documentos:

- a) Edital de Pregão para Registro de Preço nº 20/2023 – FME e seus Anexos;
- b) Proposta de Preço da CONTRATADA;
- c) Ata de Reunião de Julgamento de Proposta;
- d) Ata de Registro de Preços.

2.2 Os documentos referidos no presente item são considerados suficientes para, em complemento a este Contrato, definir a sua extensão e, desta forma, reger a execução do objeto contratado.

CLÁUSULA TERCEIRA – DA VIGÊNCIA CONTRATUAL

3.1 O prazo de vigência do contrato será de 12 (doze) meses, contados a partir da data de sua assinatura, podendo ser prorrogado na forma do art. 57, IV, da Lei nº 8.666/1993;

3.2 Os serviços que não forem executados deverão ser desconsiderados caso não haja termo aditivo ao contrato. Neste caso não há obrigatoriedade do pagamento pelo Município de Navegantes/SC, não podendo se falar em perdas e danos.

CLÁUSULA QUARTA - LOCAL E PRAZO PARA FORNECIMENTO E INSTALAÇÃO DOS EQUIPAMENTOS

4.1. Os equipamentos e/ou materiais deverão ser entregues e montados em, no máximo, 30 (trinta) dias consecutivos, a contar da data da assinatura do Contrato e/ou recebimento da Ordem de Serviços.

4.2. Os locais para instalação e manutenção serão as praças e parques a serem definidos pela Fundação Municipal de Esporte de Navegantes.

4.3. A CONTRATADA deverá manter uma estrutura fixa de manutenção corretiva e preventiva apta a atender a demandas em todo o território, com estrutura de peças de reposição e infraestrutura;

4.4. A CONTRATADA deverá, no mínimo, fazer relatórios mensais e enviar à Fundação Municipal de Esporte de Navegantes, contendo o inventário atualizado, situação individualizada dos equipamentos, cronograma de manutenção preventiva e





intervenções corretivas, além de fotos mensalmente atualizadas.

4.5. A CONTRATADA deverá instalar os equipamentos com infraestrutura devidamente qualificada, por tratar-se de equipamentos mecânicos com peças móveis de uso público e com fins de prática de atividade física;

4.6. A instalação de equipamentos e acessórios deste Termo de Referência deverá obedecer às normas da ABNT (Associação Brasileira de Normas Técnicas).

4.7. A prestação do serviço será acompanhado e fiscalizado pelos servidores da Fundação Municipal de Esporte de Navegantes e atestada pelo fiscal ou seu substituto, observando-se o exato cumprimento de todas as cláusulas e condições decorrentes deste instrumento, anotando em registro próprio todas as ocorrências e determinando o que for necessário à regularização das faltas ou defeitos observados, sendo que as decisões e providências que ultrapassem sua competência deverão ser solicitadas em tempo hábil para adoção das medidas convenientes.

4.8. Os serviços serão recebidos provisoriamente no prazo de 03 (três) dias, pelo(a) responsável pelo acompanhamento e fiscalização do contrato, para efeito de posterior verificação de sua conformidade com as especificações constantes neste Termo de Referência e na proposta.

4.9. Os serviços poderão ser rejeitados, no todo ou em parte, quando em desacordo com as especificações constantes neste Termo de Referência e na proposta, devendo ser corrigidos/refeitos/substituídos no prazo fixado pelo fiscal do contrato, às custas da Contratada, sem prejuízo da aplicação de penalidades.

4.10. Os serviços serão recebidos definitivamente no prazo de 02 (dois) dias, contados do recebimento provisório, após a verificação da qualidade e quantidade do serviço executado e materiais empregados;

4.11. Na hipótese de a verificação a que se refere o subtópico anterior não ser procedida dentro do prazo fixado, reputar-se-á como realizada, consumando-se o recebimento definitivo no dia do esgotamento do prazo.

4.12. O recebimento provisório ou definitivo do objeto não exclui a responsabilidade da contratada pelos prejuízos resultantes da incorreta execução do contrato.

CLÁUSULA QUINTA - DA PUBLICAÇÃO DO CONTRATO

5.1 O extrato do Presente Contrato será publicado no Diário Oficial dos Municípios, conforme o disposto no art. 61, no parágrafo único, da Lei n. 8.666/1993 e divulgado no portal da internet

CLÁUSULA SEXTA - DO VALOR

6.1 O preço para a execução do objeto deste Contrato, é o apresentado na proposta da CONTRATADA, devidamente aprovado pelo MUNICÍPIO DE NAVEGANTES/SC,

6.2 O preço retro referido é final, não se admitindo qualquer acréscimo, estando incluídos no mesmo todas as despesas, impostos e custos, diretos e indiretos, como também os lucros da CONTRATADA.

6.3 A recomposição dos preços unitários em razão de desequilíbrio econômico-financeiro



do Contrato somente poderá ser dada se a sua ocorrência não era previsível no momento da contratação, e se houver a efetiva comprovação do aumento pela CONTRATADA (requerimento, planilha de custos e documentação de suporte).

6.4 Durante a vigência do Contrato, os preços registrados serão fixos e irrevogáveis, pelo período de 12 (doze) meses, exceto nas hipóteses decorrentes e devidamente comprovadas, nas situações previstas na alínea “d” do inciso II do art. 65 da Lei 8.666/93 ou de redução dos preços praticados no mercado.

6.5 Comprovada a ocorrência de situação prevista na alínea “d” do inciso II do art. 65 da Lei nº 8.666/93, a Administração, poderá: (Decreto nº 56/2009, Art. 12, § 3º)

a) liberar o fornecedor do compromisso assumido e,

b) convocar os demais fornecedores visando igual oportunidade de negociação.

6.6 Comprovada a redução dos preços praticados no mercado nas mesmas condições do registro, e, definido o novo preço máximo a ser pago pela Administração, o Proponente contratado será convocado para a devida alteração do valor pactuado.

CLÁUSULA SÉTIMA - DAS CONDIÇÕES E FORMA DE PAGAMENTO

7.1 O pagamento será efetuado da seguinte forma: em 30 (trinta) dias após o fornecimento e instalação dos equipamentos, mediante a apresentação da Nota Fiscal/fatura e respectiva liquidação, acompanhada de relatório, emitido pela Secretaria competente, devidamente atestada pelo responsável do setor requerente e, observado o cumprimento integral das disposições contidas no Contrato;

7.2 O PAGAMENTO SERÁ EFETUADO EM 30 (TRINTA) DIAS DE ACORDO COM O FORNECIMENTO E INSTALAÇÃO DOS EQUIPAMENTOS,

7.3 E recaindo o dia de pagamento no sábado, domingo ou feriado, o pagamento será efetuado no primeiro dia útil subsequente ao mesmo;

7.4 O pagamento será efetuado diretamente a CONTRATADA, através de seu representante legal, preposto ou procurador, previamente credenciado pela Contratada, perante esta Administração Pública Municipal;

7.5 Todos os equipamentos deverão atender a todas as características estabelecidas neste Termo de Referência;

7.6 Uma vez estando comprovada a adequação do objeto nos termos contratuais, confirmando-se os equipamentos fornecidos e instalados, serão recebidos definitivamente, mediante assinatura do responsável, na Nota Fiscal;

7.7 Para fazer jus ao pagamento, a empresa deverá apresentar, juntamente com o documento de cobrança, prova de regularidade perante o Instituto Nacional do Seguro Social - INSS e o FGTS – CRF e CNDT (Certidão Negativa de Débitos Trabalhistas);

7.8 NÃO HAVERÁ SOB-HIPÓTESE ALGUMA, PAGAMENTO ANTECIPADO;

7.9 A nota fiscal/fatura deverá ser emitida pela própria CONTRATADA, obrigatoriamente com o número de inscrição no CNPJ com que foi cadastrado no sistema eletrônico, constante ainda da Nota de Empenho e do Contrato, não se admitindo notas fiscais/faturas emitidas com outro CNPJ, mesmo de filiais ou da matriz;

7.10 A CONTRATADA deverá emitir a nota fiscal como CNPJ conforme os dados constantes na Autorização do Fornecimento enviada pela Secretaria Solicitante contendo detalhamento dos itens, quantidades, valores unitários e totais, deve conter nº da Autorização de Fornecimento (AF) ou empenho e dados bancários para pagamento,

conforme Instrução Normativa 02/2021 da Secretaria Municipal de Administração



eLogística.

7.11 Fica o município de Navegantes responsável em efetuar procedimentos para retenção na Fonte do imposto sobre a renda (IR) nos pagamentos efetuados a fornecedores por órgãos da administração pública direta, autárquicas e fundações do município de Navegantes, conforme estabelece o Decreto Nº 192 de 01 de agosto de 2023 e a Instrução Normativa Nº 002/SFI/SAL/2023, em consonância com a Instrução Normativa RFB Nº 1.234, de 11 de janeiro de 2012.

CLÁUSULA OITAVA - DAS RESPONSABILIDADES

8.1 A CONTRATADA é responsável, direta e exclusivamente, pela execução deste Contrato e, conseqüentemente, responde, civil e criminalmente, por todos os danos e prejuízos que, na execução dele, venha, direta ou indiretamente, a provocar ou causar para o MUNICÍPIO ou para terceiros, independentemente da fiscalização exercida pelo MUNICÍPIO;

8.2 A CONTRATADA é responsável pelos encargos trabalhistas, previdenciários, fiscais e comerciais resultantes da execução do contrato, nos termos do artigo 71 da lei nº 8.666/93;

8.3. As contribuições sociais e os danos contra terceiros são de responsabilidade da CONTRATADA;

8.4 A CONTRATADA fica, única e exclusivamente, responsável por todos e quaisquer encargos decorrentes do presente contrato, tais como impostos, taxas, contribuições fiscais e parafiscais, emolumentos, ônus ou encargos de qualquer natureza; enfim, por todas as obrigações e responsabilidades decorrentes da prestação dos serviços por mais especiais que sejam e mesmo que não expressas no presente contrato, eximindo o Município de Navegantes de toda e qualquer responsabilidade e/ou obrigação, posto que considerada incluída no cômputo do valor do presente contrato.

8.5 Fica expressamente vedada a cessão ou qualquer outra forma de transferência do presente contrato e das obrigações dele decorrentes, mesmo que parcialmente, considerando-se, o presente, de caráter personalíssimo.

CLÁUSULA NONA - DAS OBRIGAÇÕES DO MUNICÍPIO

São obrigações do CONTRATANTE:

9.1. É vedado à CONTRATANTE, remover os equipamentos locados dos locais onde foram inicialmente instalados, sem prévia e expressa autorização da CONTRATADA, sob pena de responsabilidades previstas em lei;

9.2. Toda e qualquer alteração a ser procedida com relação aos locais de instalação dos equipamentos locados, devem ser precedidas de expressa comunicação à CONTRATADA, a quem, com exclusividade, caberá à execução dos serviços de remoção e reinstalação no novo ponto indicado, arcando a CONTRATANTE com o pagamento dos custos e despesas daí decorrentes, de acordo com o que for para tanto previamente ajustado e estabelecido entre as partes;

9.3. Os bens dados em locação, sem exceção, não poderão ser cedidos ou sublocados a terceiros pela CONTRATANTE, que também não poderá introduzir-lhes qualquer

espécie de modificação ou alteração, nem tão pouco acoplá-los a outros produtos, sem que para isso tenha a CONTRATADA prévia e expressamente anuído;



- 9.4.** Acompanhar, fiscalizar e avaliar as prestações dos serviços, objeto da contratação;
- 9.5.** Proporcionar à CONTRATADA, todas as facilidades para que possa desempenhar o objeto do contrato de forma satisfatória;
- 9.6.** Permitir o livre acesso dos empregados da CONTRATADA, para a execução dos serviços;
- 9.7.** Indicar a localização inicial dos pontos a serem instalados os equipamentos, mantidos em qualquer situação, em seus termos gerais, o contido no objeto deste Termo de Referência, dentro da área geográfica do Município.
- 9.8.** Efetuar testes periódicos, sempre que houver visitas, nos equipamentos, comprometendo-se a comunicar à CONTRATADA, a ocorrência de qualquer anormalidade constatada, através dos números de contatos telefônicos disponibilizados pela CONTRATADA ou pelo e-mail institucional;
- 9.9.** Para a execução dos testes periódicos a CONTRATADA deverá designar um funcionário com conhecimento básico do funcionamento. Serão averiguados itens como integridade dos equipamentos, funcionamento, instalação, entre outros tópicos que constam no Relatório de Inspeção (Anexo B) do Termo de Referência.
- 9.10.** Solicitar formalmente as eventuais mudanças de localização dos equipamentos, quando se fizerem necessárias, devendo ser comunicadas formalmente e autorizadas à CONTRATADA;
- 9.11.** As avarias eventualmente verificadas nos equipamentos locados, que através de processo administrativo, for necessariamente constatada a culpa da CONTRATANTE, implicam no dever de indenizar a CONTRATADA, pela totalidade do dano sofrido, por valor a ser apurado de acordo com os respectivos preços que esta venha praticando no mercado;
- 9.12.** Prestar aos empregados da contratada informações e esclarecimentos que eventualmente venham a ser solicitados, e que digam respeito à natureza dos itens a serem fornecidos;
- 9.13.** Comunicar por escrito à contratada qualquer irregularidade encontrada na prestação do serviço;
- 9.14.** Rejeitar o objeto que não atenda aos requisitos elencados nas especificações indicadas;
- 9.15.** Comunicar por escrito à contratada o não recebimento do objeto, apontando as razões de sua não adequação aos termos contratuais;
- 9.16.** Informar à contratada sobre as normas e procedimentos de acesso às suas instalações para entrega do objeto;
- 9.17.** Designar gestor para a fiscalização e acompanhamento do Contrato;

- 9.18.** Analisar e atestar as Faturas e Notas Fiscais emitidas e efetuar os respectivos pagamentos nos prazos estabelecidos;
- 9.19.** Solicitar a prestação do serviço obedecendo aos prazos estipulados neste instrumento. Eventualmente, poderão ser solicitadas entregas com prazo menor do que

o avençado neste Termo de Referência, caso em que haverá negociação entre esta Secretaria e a CONTRATADA;

9.20. Aplicar à CONTRATADA as penalidades regulamentares e contratuais cabíveis;

9.21. A contratante é reservado o direito de, sem que de qualquer forma restrinja a plenitude dessa responsabilidade, exercer a mais ampla e completa fiscalização sobre o cumprimento das especificações e condições do contrato;

9.22. É de responsabilidade do CONTRATANTE a guarda dos equipamentos.

9.23. É de responsabilidade do CONTRATANTE selecionar locais que oferecem as mínimas condições necessárias de segurança para os usuários do projeto, para a equipe de manutenção da CONTRATADA e também para os equipamentos, evitando áreas de risco, áreas sem infraestrutura mínima e que não tenham apoio policial próximo.

9.24. O CONTRATANTE deverá disponibilizar área de no mínimo 200m² para que a CONTRATADA possa executar a instalação dos equipamentos, com base de concreto nas seguintes as especificações técnicas mínimas:

a) Área mínima de 200m², com dimensões ideais de 20x10m, ou próximo a isso;

b) Concreto Usinado FCK 25 MPA

c) Espessura mínima de 15cm;

d) Inclinação de 10° para drenagem;

e) acabamento liso ou polido para aplicação de piso de borracha com cola de contato.

9.25. Nos casos de ocorrência de Furtos, vandalismo ou dano proposital aos equipamentos fornecidos pela CONTRATADA, a CONTRATANTE deverá registrar Boletim de Ocorrência Policial com a descrição detalhada do ocorrido e a identificação de itens furtados ou danificados, que deverá ser apresentado à CONTRATADA, juntamente com a abertura de Ordem de Serviço para reposição dos itens, considerando nesses casos um prazo excepcional de até no máximo 60 (sessenta) dias para reposição dos itens.

9.25.1 Nos casos de recorrência de Furtos e/ou vandalismo em uma mesma unidade, a CONTRATANTE deverá apresentar plano de ação para reforçar a segurança do local onde se encontram os equipamentos, a fim de evitar que tais ações se repitam, causando prejuízos à CONTRATADA.

CLÁUSULA DÉCIMA - DAS OBRIGAÇÕES DA CONTRATADA

Constituem obrigações da CONTRATADA:

10.1. Instalar os equipamentos, fornecendo todos os materiais e infraestrutura

- qualificada, necessários à completa execução dos serviços objeto do contrato;
- 10.2. Responder pelos danos de qualquer natureza que venham a sofrer a CONTRATANTE ou terceiros, em razão de acidentes ou de ação, omissão, dolosa ou culposa da CONTRATADA ou de quem em seu nome agir;
- 10.3. Não transferir, no todo ou em parte, a prestação dos serviços, objeto da contratação;
- 10.4. Assumir inteira responsabilidade pela prestação dos serviços, devendo os materiais empregados, receberem a prévia aprovação da CONTRATANTE, que se reserva no direito de recusá-los, caso não satisfaçam aos padrões especificados;
- 10.5. Fornecer mensalmente, junto com a respectiva fatura de cobrança, os relatórios dos serviços prestados de acordo com o modelo de relatório no “Anexo B” do Termo de Referência, no qual pode ser alterado de acordo com as necessidades da CONTRATANTE;
- 10.6. Implantar, imediatamente após o recebimento da autorização, os serviços objeto do contrato, num prazo máximo de 30 (trinta) dias corridos, informando, em tempo hábil, qualquer motivo impeditivo ou que impossibilite a conclusão dos mesmos dentro deste mesmo prazo;
- 10.7. Toda a alteração/danificação nos pisos, passeios públicos e calçadas, decorrentes das instalações, deverão ser reparadas pela empresa CONTRATADA, sem ônus adicional à CONTRATANTE, de modo a restituir ao local alterado, a sua originalidade;
- 10.8. Os equipamentos a serem instalados deverão estar em perfeito estado de funcionamento e de fabricante legalmente estabelecido no mercado;
- 10.9. Relatar à CONTRATANTE, toda e qualquer irregularidade observada nos pontos das instalações, onde houver prestação de serviços, através de documentação que venha a ser protocolada ou confirmada o recebimento;
- 10.10. É de total responsabilidade da CONTRATADA, o perfeito funcionamento dos equipamentos, bem como, o bom estado de conservação dos mesmos, durante a vigência do contrato;
- 10.11. Inspeccionar as academias, no mínimo 03 (três) vez a cada 30 (trinta) dias, em períodos alternados, em caráter de manutenção preventiva, elaborando “registros de visitas”, a serem entregues ao servidor responsável pela fiscalização do contrato, previamente designado pela CONTRATANTE, de acordo com o Modelo do “registro de inspeção” Anexo B” no Termo de Referência, no qual pode ser alterado de acordo com as necessidades da CONTRATANTE;
- 10.12. A empresa CONTRATADA, a partir da solicitação da CONTRATANTE, deverá reparar, corrigir, remover ou substituir às suas expensas, no todo ou em parte, o objeto do contrato, em tempo hábil suficiente para que não cause qualquer prejuízo à CONTRATANTE, quando se verificarem vícios, defeitos ou incorreções resultantes da execução ou uso ou de materiais empregados, no prazo até 30 (trinta) dias úteis;
- 10.13. Para atendimento do item 10.12, acima, caracterizada como manutenção corretiva, a CONTRATADA deverá oferecer solução de software para abertura de pedidos de Ordens de Serviço para que o servidor responsável pela fiscalização do contrato e sua equipe, possam solicitar os reparos de maneira direta e simplificada, ficando o registro da data de abertura do pedido, registro de acompanhamento e data de atendimento com a confirmação de solução ou, justificativa e novo prazo para atendimento e solução. A CONTRATADA através de suas equipes de manutenção, terão prazo

de até 72 (setenta e duas) horas para responder às solicitações e dar encaminhamento.

10.14. Responsabilizar-se pela reparação ou indenização de dano, material e/ou moral, decorrente de ação ou omissão, dolosa ou culposa (negligência, imperícia ou imprudência) de seus agentes, causado ao Município, aos usuários (consumidores) dos serviços ou a terceiros, sem prejuízo das demais cominações legais e contratuais;

10.15. Manter, durante toda a vigência do contrato, em compatibilidade com as obrigações assumidas, todas as condições de habilitação e qualificação exigidas na licitação, conforme o Artigo 55, Inciso XIII, da Lei nº 8.666/93;

10.16. A CONTRATADA deverá indicar um representante durante o período de vigência do contrato, para representá-la, conforme o disposto no art. 68 da Lei nº 8.666/93;

10.17. A CONTRATADA deverá informar nome e telefone(s) de seu representante ao servidor responsável pela fiscalização do contrato;

10.18. Instalar os equipamentos com infraestrutura devidamente qualificada em se tratando de equipamentos mecânicos com peças móveis de uso público e com fins de prática de atividade física;

10.19. A instalação de equipamentos e acessórios deverá obedecer às normas da ABNT (Associação Brasileira de Normas Técnicas).

10.20. Fornecer, para a CONTRATANTE, todos os materiais, equipamentos e infraestrutura necessários para a completa execução dos serviços objeto deste Termo de Referência;

10.21. A garantia deverá ser total, abrangendo, além dos equipamentos, todos os serviços, acessórios, infraestrutura e demais itens da prestação de serviço

10.22. Os serviços deverão ser executados, pela CONTRATADA, de maneira que não causem transtornos ou incômodos ao funcionamento normal do local de instalação, onde serão executados os serviços, devendo ao final de cada etapa de trabalho a unidade estar devidamente limpa e desimpedida para execução de suas atividades;

10.23. Acatar a decisão e observação feita pelo servidor/fiscalizador do contrato ao preposto da CONTRATADA relativamente à prestação dos serviços.

10.24. À CONTRATADA caberá a execução dos serviços de remoção e reinstalação de equipamentos locados quando for solicitado pela CONTRATANTE, diante de justificada expressa que confira a necessidade de mudança de local por razões de segurança dos usuários ou por alguma outra razão de impossibilidade comprovada da permanência dos equipamentos no local, arcando a CONTRATANTE com o pagamento dos custos e despesas daí decorrentes, de acordo com o que for para tanto previamente ajustado e estabelecido entre as partes.

10.25. Atender prontamente às requisições ao Órgão Gerenciador ou eventuais Contratantes na prestação do serviço do objeto de Registro de Preços na quantidade e especificações exigidas no pra o estabelecido no contrato;

10.26. Indenizar quaisquer danos ou prejuízos causados ao Órgão Gestor ou eventuais Contratantes, por ação ou omissão na prestação do serviço do presente objeto;

10.27. Prestar as informações solicitadas pelo Órgão Gestor e eventuais Contratantes;

10.28. Comunicar imediatamente à CONTRATANTE sobre qualquer defeito apresentado nos produtos;



10.29. Manter, durante toda a duração do contrato e de eventuais contratações decorrentes, em compatibilidade com as obrigações assumidas, as condições de habilitação e qualificação exigidas para participação na licitação.

10.30. Havendo a ocorrência de fatos ou anormalidades que venham a prejudicar a perfeita execução do objeto, deverá a Contratada comunicar à Fundação Municipal de Esporte de Navegantes, no prazo máximo de até 48 (quarenta e oito) horas úteis, por escrito, viabilizando sua interferência à correção da situação apresentada, de modo a adimplir com o objeto proposto neste Termo de Referência.

10.31. Constituem obrigações da Contratada, todas constantes nos artigos 69 e 70 da Lei nº 8.666/93.

10.32. Realizar a prestação do serviço, objeto desta licitação, de acordo com o estabelecido.

10.33. Executar fielmente o contrato, de conformidade com suas cláusulas, responsabilizando-se pela sua qualidade, exatidão e segurança, diligenciando no sentido de que os trabalhos sejam conduzidos segundo a melhor técnica aplicável, observando os prazos que lhe forem programados para a sua realização e garantia;

10.34. Assumir inteira responsabilidade pela prestação do serviço dos itens previstos no objeto da licitação;

10.35. Realizar a prestação do serviço, objeto desta licitação, através de seus próprios recursos humanos e materiais;

10.36. Programar-se com a devida antecedência para atender as demandas até o final do contrato;

10.37. Arcar com todas as despesas, diretas e indiretas, decorrentes do cumprimento das obrigações assumidas;

10.38. Entregar os produtos/materiais, referente à prestação do serviço, em perfeitas condições de uso e garantindo sua integridade física;

10.39. Apresentar Nota Fiscal/Fatura correspondente aos materiais entregues;

10.40. Arcar com as despesas de frete/embalagem as quais deverão estar inclusas no preço proposto, e em hipótese alguma poderão ser destacadas quando da emissão da Nota Fiscal/Fatura;

10.41. Prestar as informações e os esclarecimentos que venham a ser solicitados pelo Contratante;

10.42. Manifestar-se por escrito, quanto à aceitação de eventuais contratações;

10.43. Facilitar por todos os meios o cumprimento da execução da contratante, dando-lhe acesso e promovendo o bom entendimento entre seus funcionários e empregados da contratada, cumprindo com as obrigações pré-estabelecidas;

10.44. Sujeitar-se à ampla e irrestrita fiscalização por parte da Administração, prestando todos os esclarecimentos solicitados;

10.45. Arcar com as despesas de manutenção e consertos, bem como a troca de peças, componentes, acessórios compatíveis e originais das marcas dos equipamentos.

10.46. Arcar com todos os custos indiretos de incidentes sobre o serviço como transporte, frete, mão de obra com montagem e desmontagem, consertos, substituições, necessidade de reposição de equipamentos, peças e componentes.

10.47. Arcar com custos relacionados a tributos e impostos incidentes.



CLÁUSULA DÉCIMA PRIMEIRA - DAS CLÁUSULAS CONTRATUAIS

10.1 Os equipamentos fornecidos e instalados de forma irregular deverão ser substituídos a expensas da CONTRATADA;

10.2A empresa será responsável por eventuais danos causados ao Município de Navegantes/SC, provenientes de negligência, imperícia e/ou imprudência por seus empregados, aos equipamentos eventualmente em desacordo com a qualidade, quantidade, prazo de entrega;

10.3 Toda e qualquer despesa relativa ao fornecimento e instalação dos equipamentos correrá às expensas do licitante vencedor, sendo sua obrigação entregar os materiais em perfeitas condições de utilização.

CLÁUSULA DÉCIMA SEGUNDA - DA GARANTIA TÉCNICA

12.1 O Prazo de Garantia dos equipamentos não deverá ser inferior a 12 (doze) meses para os itens cotados, a contar do recebimento definitivo pela Secretaria Solicitante;

12.2 Durante o Prazo de Garantia a(s) empresa(s) vencedora(s) dos equipamentos será(ão) responsável(is) pela substituição, troca ou reposição porventura fornecidos e instalados incompatíveis com as especificações do edital, no prazo máximo de 24 (vinte e quatro) horas a contar da notificação pela Secretaria Solicitante;

12.3 Para devida comprovação a(s) empresa(s) licitante(s) deverá(ão) apresentar para o item, juntamente com a proposta, certificação do INMETRO, comprovando que o item atende os padrões exigidos de segurança.

12.4 Os equipamentos deverão estar comprovadamente dentro das especificações das normas técnicas vigentes PERTINENTES A CADA ITEM, em conformidade com o INMETRO (Instituto Nacional de Metrologia), normas da ABNT (Associação Brasileira de Normas Técnicas) e Código de Defesa do Consumidor (Lei nº 8078/90);

12.5 Os equipamentos considerados inadequados ou não atenderem às exigibilidades, deverão ser recompostos e o pagamento de toda a parcela ficará suspenso até sua regularização de forma integral;

12.5.1 Entende-se por equipamentos inadequado(s) aqueles que apresentarem: inferior qualidade, fora das especificações exigidas no edital.

12.6 DA GARANTIA CONTRATUAL

12.6.1A CONTRATADA, para execução dos serviços objeto desta licitação, prestará no ato da assinatura do contrato, em favor da CONTRATANTE, garantia fixada no percentual de 5% (cinco por cento) do valor do contrato, pelo prazo mínimo igual à vigência do contrato acrescido de pelo menos 30 (trinta) dias, nos termos do artigo 56, §2º, da Lei nº 8.666/93, podendo a CONTRATADA optar por uma das modalidades de garantia previstas no diploma legal citado.

12.6.2 A garantia terá o seu valor atualizado nas mesmas condições previstas para o contrato e somente será liberada após a comprovação inequívoca do pagamento de todos os encargos trabalhistas e previdenciários, por parte da CONTRATADA, mediante cópias autenticadas de todos os documentos exigidos pela legislação, de cada um de seus empregados, referentes ao mês anterior.

CLÁUSULA DECIMA TERCEIRA - DO RECEBIMENTO DOS EQUIPAMENTOS

13.1 O recebimento do objeto dar-se-á conforme o disposto no artigo 73, inciso II e seus



parágrafos, da lei nº 8.666/93.

13.2 O objeto contratado será recebido:

c) Provisoriamente, imediatamente após efetuado o fornecimento e instalação, para efeito de posterior verificação, proferida pelo fiscal do contrato, da conformidade com as especificações;

d) Definitivamente, em 10 (dez) dias, após a verificação da qualidade e quantidade do equipamento e consequente aceitação do fiscal do contrato, feita a análise da conformidade com vistas às especificações contidas, no termo de referência do Edital.

13.2.1 Se, após o recebimento provisório, constatar-se que os equipamentos fornecidos e instalados estão em desacordo com a proposta, fora de especificação ou incompletos, após a notificação por escrito à contratada serão interrompidos os prazos de recebimento e suspenso o pagamento, até que sanada a situação;

13.2.1 O recebimento provisório ou definitivo não exclui a responsabilidade civil pela solidez e segurança do serviço, nem ético-profissional pela perfeita entrega do objeto pactuado, dentro dos limites estabelecidos pela lei ou por este instrumento;

13.2.2 Se houver recusa do objeto, no todo ou em parte, a CONTRATADA deverá proceder à substituição, sem qualquer ônus para o Município dentro de prazo máximo de 24 (vinte e quatro) horas;

13.2.3 A CONTRATADA efetuará a qualquer tempo e sem ônus para o Município, a substituição de todo equipamento que apresentar imperfeições, defeito de fabricação/produção, qualquer irregularidade ou divergência com as especificações constantes no Termo de Referência do Edital, ainda que constatados depois do recebimento e/ou pagamento.

CLÁUSULA DÉCIMA QUARTA - DO ACOMPANHAMENTO E DA FISCALIZAÇÃO

14.1 É reservado ao CONTRATANTE, sem restringir a plenitude da responsabilidade da CONTRATADA, exercer a mais ampla e completa fiscalização sobre os serviços executados, diretamente ou por prepostos designados.

14.2 Compete à CONTRATANTE a designação, mediante Termo específico, do servidor responsável para exercer a fiscalização e acompanhamento deste Contrato, competindo-lhe informar à CONTRATADA sobre eventuais vícios ou irregularidades, propor as soluções e as sanções que entender cabíveis para regularidades das faltas e defeitos observadas, conforme o disposto no Contrato, admitida participação de terceiros, para assisti-lo e subsidiá-lo de informações pertinentes a essa atribuição.

14.3 A CONTRATADA será notificada por escrito da ocorrência de eventuais imperfeições no curso da execução dos serviços, fixando prazo para a sua correção e aplicar as sanções administrativas, quando se fizerem necessárias.

15.4 O servidor designado será responsabilizado por quaisquer atos omissivos ou comissivos praticados no desempenho de suas funções em desacordo com a legislação ou aos termos e Cláusulas do Contrato, sujeitando-se às sanções previstas na referida

Lei e nos regulamentos próprios, sem prejuízo das responsabilidades administrativa, civil e criminal que por culpa ou dolo tenha dado causa.

15.5 O servidor designado deverá tomar ciência de sua incumbência de fiscalização e acompanhamento contratual mediante Termo específico, no qual informará sua anuência com sua responsabilização administrativa, civil e criminal no caso das infrações mencionadas no subitem anterior.



15.6 O servidor designado deverá anotar em livro próprio os acontecimentos considerados relevantes, bem como as providências tomadas para sanar as falhas identificadas, ou ainda, a recusa do licitante vencedora em saná-las no prazo de no prazo de até 5 (cinco) dias úteis.

CLÁUSULA DÉCIMA QUINTA - DAS PENALIDADES

15.1 O não fornecimento e instalação dos equipamentos devidamente no prazo assinalado, importará na aplicação à CONTRATADA de multa diária na ordem de 0,5% (meio por cento) sobre o valor do Contrato, limitada a 20% (vinte por cento) do valor contratual;

15.2 À CONTRATADA, se recusar a fornecer e instalar os equipamentos ao MUNICÍPIO DE NAVEGANTES/SC dentro do prazo de validade da proposta, será aplicada multa de 20% (vinte por cento) do (s) valor total do Contrato, bem como a aplicação das penalidades previstas no artigo 87 da lei 8.666/93;

15.3 Confiada a contratação à proponente vencedora e não satisfeitas as exigências técnicas e/ou comerciais dos compromissos assumidos, será aplicada a multa de 20% (vinte por cento) do valor total do Contrato, bem como a aplicação das penalidades previstas no artigo 87 da lei 8.666/93;

15.4 A inexecução parcial ou total do Contrato importará à CONTRATADA as penalidades previstas no artigo 87 da 8.666/93, bem como a multa de 20% (vinte por cento) sobre o valor do Contrato.

15.5 À CONTRATADA será aplicada a multa de 20% (vinte por cento) do valor total do Contrato no caso de descumprimento de qualquer outra obrigação à ela impostano presente ajuste;

15.6 O fornecimento dos equipamentos de baixa qualidade, de procedências duvidosas, ou divergentes do apresentado na proposta, ensejará rescisão contratual e aplicação das respectivas sanções legais, editalícias e contratuais;

15.7 Será propiciada ampla defesa à CONTRATADA, antes da imposição das penalidades elencadas neste Contrato;

15.8 As eventuais multas aplicadas por força do disposto nos subitens precedentes não terão caráter compensatório, mas simplesmente moratório e, portanto, não eximem a CONTRATADA da reparação de possíveis danos, perdas ou prejuízos que os seus atos venham a acarretar, nem impedem a declaração da rescisão do pacto em apreço;

15.9 Os valores pertinentes às multas aplicadas serão descontados dos créditos a que a CONTRATADA tiver direito sejam decorrentes destas ou de qualquer outro contrato seu com o município, ou cobrados judicialmente;

15.10 A licitante/Adjudicatária que cometer qualquer das infrações previstas no Art.7º da Lei 10.520/2002, inclusive não apresentar amostra/certificados ou apresentá-los em desacordo com o descrito no edital (quando for o caso), ficará sujeita, sem prejuízo da

responsabilidade civil e criminal, às seguintes sanções:

- a) Multa de 15% a 20% sobre o valor estimado do (s) item (s) prejudicado (s) pela conduta do licitante;
- b) Em caso de reincidência poderá ser aberto o procedimento administrativo para Impedir de licitar e contratar com a Prefeitura Municipal de Navegantes, pelo p
- c) razodeaté 05 (cinco) anos.

15.11 Será aplicada a Lei Municipal nº 3.532/2021, que dispõe sobre o Processo Administrativo de Responsabilização – PAR, pela prática de atos contra a Administração Pública Municipal Direta e Indireta.

15.12 É vedado a utilização de todo e qualquer dado pessoal repassado em decorrência da execução contratual para finalidade distinta daquela do objetoda contratação, sob pena de responsabilização administrativa, civil e criminal, conforme Lei nº 13.709/2018.

CLÁUSULA DÉCIMA SEXTA – DO REAJUSTE E ALTERAÇÕES

16.1 Os preços são fixos e irreajustáveis no prazo de um ano contado da data limitepara apresentação das propostas;

16.2 Dentro do prazo de vigência do contrato e mediante solicitação da CONTRATADA, os preços contratados poderão sofrer reajustes após o interregno de um ano, aplicando-se o índice IPCA exclusivamente para as obrigações iniciadas e concluídas após a ocorrência da anualidade;

16.3 Eventuais alterações contratuais reger-se-ão pela disciplina do art.65 da Lei nº8666 de 1993;

16.4A CONTRATADA é obrigada a aceitar nas mesmas condições contratuais os acréscimos ou supressões que fizeram necessários até o limite de 25% (vinte e cinco por cento) do valor atualizado do Contrato;

16.5 As supressões resultantes de acordo celebrado entre as partes contratantes poderão exceder o limite de 25% (vinte cinco por cento) do valor atualizado do contrato.

OBS: Somente será possível a realização de aditivo contratual nos termos do art.65 §1º da Lei nº8666/93 dentro do prazo de vigência do contrato de execução.

CLÁUSULA DÉCIMA OITAVA - DA RESCISÃO

18.1 A inexecução total ou parcial deste Contrato, além de ocasionar a aplicação das penalidades elencadas nos termos do edital e do artigo 77 da lei 8.666/93, ensejará também a sua rescisão, conforme diretrizes contidas no Art. 78 e seguintesda Lei nº 8.666/93;

18.2 A rescisão do Contrato poderá se dar sob quaisquer das formas delineadas noart. 79 da Lei nº 8.666/93;

18.3 Se a rescisão da avença se der por qualquer das causas previstas nos incisosI a XI e XVIII do art. 78 da Lei nº 8.666/93, a CONTRATADA sujeitar-se-á, ainda, aopagamento de multa equivalente a 20% (vinte por cento) do valor do Contrato.

CLÁUSULA DÉCIMA NONA - DAS DISPOSIÇÕES GERAIS

19.1 A CONTRATADA assume integral responsabilidade pelos danos que causar ao MUNICÍPIO ou a terceiros, por si ou seus sucessores e representantes, na execução do



contrato, isentando o município de toda e qualquer reclamação que possa surgir em decorrência do mesmo;

19.2 Compete ao Município de Navegantes/SC à gestão do presente contrato;

19.3 Aplicar-se-á, subsidiariamente, ao presente contrato, o disposto no Edital de Licitação e seus Anexos;

19.4 Aplicam-se a este Contrato as disposições das Leis nº 10.520/2002 e 8.666/1993, e suas posteriores modificações, que regulamentam as licitações e contratações promovidas pela Administração Pública.

19.5 Os casos omissos serão decididos e resolvidos pelo pregoeiro e equipe de apoio em conformidade com as disposições constantes na (s) Lei (s) nº 8.666/93 enº 10520/02 citada no preâmbulo do Edital, e dos princípios gerais de direito público.

CLAUSULA VIGÉSIMA - DA TOLERÂNCIA

20.1 Se qualquer das partes contratantes, em benefício da outra, permitir, mesmo por omissões, a inobservância, no todo ou em parte, de qualquer dos produtos e condições deste Contrato e/ou de seus Anexos, tal fato não poderá liberar, desonerar ou, de qualquer forma, afetar ou prejudicar esses mesmos itens e condições, os quais permanecerão inalterados, como se nenhuma tolerância houvesse ocorrido.

CLÁUSULA VIGÉSIMA PRIMEIRA - DO FORO

21.1 As partes contratantes elegem o Foro desta Comarca de Navegantes, para dirimir todas e quaisquer controvérsias oriundas deste Contrato, renunciando expressamente a qualquer outro, por mais privilegiado que seja.

E por estarem assim de pleno acordo, assinam as partes o presente instrumento na forma eletrônica.

Navegantes, XX de XXX de 2023.

EMI BRANCO

EMI BRANCO

LIBARDONI LAURO CLAUDINO FRONZA
Prefeito Municipal de Navegantes

RICARDO ARTY ECHELMEIER
Superintendente da Fundação Municipal de Esportes





ANEXO VIII TERMO DE REFERÊNCIA

1. OBJETO:

CONTRATAÇÃO DE EMPRESA DE EMPRESA ESPECIALIZADA PARA LOCAÇÃO, INSTALAÇÃO, MONTAGEM, MANUTENÇÃO PREVENTIVA, CORRETIVA, SUBSTITUIÇÃO E ASSISTÊNCIA TÉCNICA DE APARELHOS, ESTAÇÕES DE GINÁSTICA, EQUIPAMENTOS E MATERIAIS PARA TREINAMENTO DE ACADEMIA DE MUSCULAÇÃO AO AR LIVRE, ATRAVÉS DA FUNDAÇÃO MUNICIPAL DE ESPORTE.

2. DESCRIÇÃO E QUANTIDADE DE ITENS DAS ACADEMIAS

LOTE ÚNICO

Item	Descrição	Unid	Quant	VALOR MÉDIO	VALOR TOTAL
1	<p>Locação anual de estações de ginástica: ESTAÇÃO DE GINÁSTICA COM BASE EM MADEIRA PLÁSTICA</p> <p>Confeccionado em aço inoxidável tipo ABNT-304, com 660mm de largura por 3000mm de altura e 4460mm de comprimento em estrutura tubular retangular de 100mm x 60mm x 2mm com acabamento de</p>	UNID	10	R\$ 31.966,67	R\$ 319.666,70
	<p>polimento brilhoso próprio para a utilização ao ar livre, através do processo de abrasão com lixas de #60 a #220 mesh de maneira a maximizar a reflexão da luz e consequentemente reduzir a absorção de calor, aumentando a resistência a intempéries ocasionadas pela ação do tempo, maresia e sujeiras em geral. Todas as soldas são do tipo TIG. Na estrutura, será fixado pelo processo de soldagem, pegadas em forma cilíndrica maciças de diâmetro externo de 1 1/8 pol recartilhadas, 2 com comprimento de 300mm, 4 com comprimento de 350mm, 1 com comprimento de 1370mm e 2 em forma de triangulo com 180mm de comprimento. As estações são montados sobre estrutura de aço galvanizado de 2,50m de largura por 4,5m de comprimento a fim de dar apoio ao aparelho em qualquer tipo de superfície. Sobre essa estrutura é montado o piso com perfis de "madeira plástica" reciclada na cor amendoim, em réguas de 100mm x 25mm com 3cm de espessura e comprimento de 4,50m onde caminha-se e apoia-se para utilização do aparelho. Acompanha painel de orientação com 1,50m de altura e 1,00m de largura com espessura de 100mm e faces de vidro temperado de 8mm. Estação inclui: 1 (uma) barra fixa com pontas anguladas, 01 (uma) barra fixa paralela de pegada neutra, 01 (um) conjunto de paralelas, 01 (um) suporte com barras redondas, 01 (uma) barra fixa de pegada neutra fechada.</p>				



2	<p>Locação anual de estações de ginástica: ESTAÇÃO DE GINÁSTICA COM BASE EM BORRACHA Confeccionado em aço inoxidável tipo ABNT-304, com 1240 mm de largura por 2600 mm de altura e 4135 mm de comprimento em estrutura tubular retangular de 100mm x 60mm x 2mm com acabamento de polimento brilhoso próprio para a utilização ao ar livre, através do processo de abrasão com lixas de #60 a #220 mesh de maneira a maximizar a reflexão da luz e consequentemente reduzir a absorção de calor, aumentando a resistência a intempéries ocasionadas pela ação do tempo, maresia e sujeiras em geral. Todas as soldas são do tipo TIG. Na estrutura, será fixado pelo processo de soldagem, pegadas em forma cilíndrica maciças de diâmetro externo de 1 1/8 pol recartilhadas, 2 com comprimento de 300mm, 4 com comprimento de 350mm, 1 com comprimento de 1370mm e 2 em forma de triangulo com 180mm de comprimento. As Estações são montadas sobre estrutura de concreto usinado de 2500mm de largura por 5000mm de comprimento, onde o aparelho será aparafusado utilizando parabolts de aço inoxidável. Sobre essa estrutura de concreto é aplicado placas de borracha para absorção de impacto e acabamento, onde caminha-se e apoia-se para utilização do aparelho. Acompanha painel de orientação com 2000mm de altura e 1000mm de largura com espessura de 100mm e faces de vidro temperado de 8mm.</p>	UNID	10	R\$ 25.011,11	R\$ 250.111,10
3	<p>Locação anual de equipamentos e materiais de esportes: BANCO DE SUPINO RETO. Confeccionado em aço inoxidável ABNT 304, com acabamento polido, com 1,38m de altura x 1,25m de largura x 1,6m de comprimento, peso aproximado de 45 kgs. Estrutura do banco confeccionada em tubos retangulares de 100x60x2mm, estofado ergonômico com formato retangular de 1300x250mm, base com 5 pés. Utilizado nos exercícios de musculação para o grupamento muscular peitoral e de braços.</p>	UNID	10	R\$ 7.220,00	R\$ 72.200,00
4	<p>Locação anual de equipamentos e materiais de esportes: BANCO DE SUPINO INCLINADO TRINTA GRAUS. Confeccionado em aço inoxidável ABNT 304, com acabamento polido, com 1,38m de altura x 1,25m de largura x 1,6m de comprimento, peso aproximado de 45 kgs. Estrutura do banco confeccionada em tubos retangulares de 100x60x2mm com regulagem de assento, estofado ergonômico. Faz um ângulo de 30 graus com a horizontal e tem o formato trapezoidal com as dimensões: 200mmx125mmx300mm no assento e 300mmx200mmx1000mm no encosto, base com 5 pés. Utilizado nos exercícios de musculação para o grupamento muscular peitoral e de braços.</p>	UNID	10	R\$ 7.520,00	R\$ 75.200,00
5	<p>Locação anual de equipamentos e materiais de esportes: MÁQUINA DE SUPINO ARTICULADA. Confeccionado em material de aço inoxidável tipo ABNT 304, com acabamento polido, estrutura tubo retangular 100x60x2mm em metragem igual a 9,5m e tubo retangular 80x40x2mm em metragem igual a 5,5m. Base traseira de tubo 100mmx60mmx2mm em forma de "M", com laterais em ângulo de 75 graus entre elas. Possui dois braços de movimento em formato de triangulo, base com 5 pés, 3 estofados ergonômicos com o formato retangular, sendo 2 para o apoio dos cotovelos com 140x320mm, e um encosto com 410x580mm. Acabamento em teflon e tratamentos UV, anti-chama e anti-fungos. Utilizado nos exercícios de musculação para o grupamento muscular peitoral e de braços.</p>	UNID	10	R\$ 15.540,00	R\$ 155.400,00



6	<p>Locação anual de equipamentos e materiais de esportes: APARELHO CONJUGADO DE BARRA FIXA E PARALELA.</p> <p>Confeccionado em aço inoxidável tipo ABNT 304, em acabamento polido, com 2,4m de altura x 1,30m de largura x 1,12m de comprimento, peso de 65 kgs, estrutura de tubo retangular 70x50x2mm, em metragem igual a 9,5m, e tubo quadrado 50x50x2mm com 2,7m, base com 5 pés de apoio, confeccionados em barra retangular. Dois apoios de pés para facilitar a subida no equipamento, fabricados em tubo retangular 50x50x2mm de parede com 230mm de comprimento, localizados a 286mm do solo e paralelos com a horizontal. Composto de 3 estofados ergonômicos com o formato retangular, sendo 2 para o apoio dos cotovelos com 140x320mm, e um encosto com 410x580mm, revestimento em courvin naval com tratamentos UV, anti-chama e anti-fungos. Utilizado nos exercícios de musculação para os grupamentos musculares do abdômen, tríceps e costas.</p>	UNID	10	R\$ 13.480,00	R\$ 134.800,00
7	<p>Locação anual de equipamentos e materiais de esportes: RACK DE ROSCA DIRETA.</p> <p>Confeccionado com aço inoxidável tipo ABNT 304, em acabamento polido, com dimensões de 1,15m de altura x 0,77m de largura x 1,12m de comprimento, peso de 27 kgs. Estrutura tubo retangular 100x60x2mm, duas laterais com distância entre elas de 765mm, base com 4 pés de apoio. Utilizado nos exercícios de musculação para os grupamentos musculares dos braços e ombros.</p>	UNID	10	R\$ 6.340,00	R\$ 63.400,00
8	<p>Locação anual de equipamentos e materiais de esportes: BANCO PARA ROSCA SCOTT APOIADA.</p> <p>Confeccionado com aço inoxidável tipo ABNT 304, em acabamento polido, com dimensões de 0,90m de altura x 0,80m de largura x 1,2m de comprimento, peso de 30 kgs. Possui duas laterais com distância</p>	UNID	10	R\$ 6.520,00	R\$ 65.200,00
	<p>entre elas de 765mm, banco confeccionado em tubos retangulares de 100x60x2mm. Oferece regulagem de assento, 2 estofados ergonômicos, sendo um com o formato retangular (assento) com 400mm x 200mm e um com formato de "V" para apoio dos braços e peito, revestido em Courvin Naval, com tratamentos UV, anti-chama e anti-fungos. Base com 3 pés de apoio sobre barra retangular. Utilizado nos exercícios de musculação para o desenvolvimento dos braços.</p>				
9	<p>Locação anual de equipamentos e materiais de esportes: CADEIRA EXTENSORA.</p> <p>Confeccionado em aço inoxidável tipo ABNT 304, em acabamento polido, com estrutura em tubo retangular 100x60x2mm, tubo quadrado 60x60x2mm. Dimensões totais aproximadas de 1021cm de largura x 1550cm de comprimento x 1720cm de altura, pesando 166 kgs. Possui duas partes distintas (cavalete e apoio do banco), com 4 estofados ergonômicos de formatos: 1 retangular (encosto para as costas), 2 cilíndricos (rolos) de apoio para as pernas e 1 trapezoidal (assento), estofados com revestimento em courvin naval, com tratamentos UV, anti-chama e anti-fungos. Utilizado em exercícios de musculação para fortalecimento de membros inferiores.</p>	UNID	10	R\$ 15.140,00	R\$ 151.400,00
10	<p>Locação anual de equipamentos e materiais de esportes: RACK PARA AGACHAMENTO.</p> <p>Confeccionado em aço inoxidável ABNT 304, em acabamento polido, com estrutura tubular retangular de 100mmx60mm, com espessura de 2,00mm, dimensões totais de 2m de altura x 1,26m de largura x 1,75m de comprimento. Utilizado em exercícios de musculação para fortalecimento de membros inferiores.</p>	UNID	10	R\$ 7.620,00	R\$ 76.200,00



11	<p>Locação anual de equipamentos e materiais de esportes: PULLEY (PUXADOR COSTAS). Confeccionado em aço inoxidável ABNT 304, em acabamento polido, com estrutura em tubo retangular de 100x60x2mm e 70x50x2mm, em metragem igual a 16,50m, tubo quadrado 50x50x2mm em metragem igual a 2,10m. Dimensões totais de 2,10m de altura x 1,23m de largura x 2,00m de comprimento e com dois pinos com capacidade de 120kg cada. Utilizado para exercícios dos músculos de costas. Possui estofado ergonômico de formato trapezoidal (assento), com revestimento em courvin naval, com tratamentos UV, anti-chama e anti-fungos.</p>	UNID	10	R\$ 15.540,00	R\$ 155.400,00
12	<p>Locação anual de equipamentos e materiais de esportes: REMADA ARTICULADA. Confeccionado em aço inoxidável ABNT 304, em acabamento polido, com estrutura retangular tubular de 100x60mm, com espessura de 2mm e com dois pinos com capacidade de 120kg cada. Possui estofado ergonômico de formato trapezoidal (assento) e retangular para apoio do peito, com revestimento em courvin naval, com tratamentos UV, anti-chama e anti-fungos. Utilizado para exercício de musculação no fortalecimento dos grupos musculares de membros superiores, como costas e braços.</p>	UNID	10	R\$ 11.460,00	R\$ 114.600,00
13	<p>Locação anual de equipamentos e materiais de esportes: MÁQUINA DE PANTURRILHA SENTADA. Confeccionada em aço inoxidável ABNT 304, em acabamento polido, com estrutura tubular retangular de 100x60mm, com espessura de 2,00mm. Conta com 3 estofados ergonômicos no formato retangular,</p>	UNID	10	R\$ 7.960,00	R\$ 79.600,00
	<p>com um assento de 400mmx250mm e dois apoios de joelho com 150mmx220mm. Com mancal para a instalação da trava de descanso e batente para a estrutura do banco. Utilizado para exercício de musculação no fortalecimento dos grupos musculares de membros inferiores.</p>				
14	<p>Locação anual de equipamentos e materiais de esportes: MESA FLEXORA. Confeccionada em aço inoxidável ABNT 304, em acabamento polido, com estrutura tubular retangular de 100x60x2mm e tubo de 70x50x2mm, e tubo quadrado de 50x50x2mm. Possui estofado ergonômico de formato trapezoidal e retangular para apoio do corpo, com revestimento em courvin naval, com tratamentos UV, anti-chama e anti-fungos. Utilizado para exercício de musculação no fortalecimento dos membros inferiores.</p>	UNID	10	R\$ 13.540,00	R\$ 135.400,00
15	<p>Locação anual de equipamentos e materiais de esportes: APARELHO DE ABDOMINAL DECLINADO. Confeccionado em aço inoxidável ABNT 304, em acabamento polido, com estrutura tubular retangular de 70x50x2mm e quadrada de 50x50x2mm, com dimensões totais de 86,50cm de altura x 72,40cm de largura x 1,66m de comprimento. Possui estofado ergonômico de formato retangular para apoio do corpo, com revestimento em courvin naval, com tratamentos UV, anti-chama e anti-fungos. Utilizado para exercício de musculação no fortalecimento de Core.</p>	UNID	10	R\$ 6.760,00	R\$ 67.600,00



16	<p>Locação anual de equipamentos e materiais de esportes: APARELHO E SUPORTE PARA DESENVOLVIMENTO.</p> <p>Confeccionado em aço inoxidável tipo ABNT 304, com acabamento polido, dimensões totais de 1,87m de altura x 1,27m de largura x 1,00m de comprimento, peso aproximado de 60 kgs. Possui banco confeccionado em tubos retangulares de 100x60x2mm, com regulagem de altura do assento. Estofados ergonômicos, formato trapezoidal com as dimensões de 300x200x50mm no assento e 300x50x7900mm no encosto, com revestimento em courvin naval, com tratamentos UV, anti-chama e anti-fungos. Utilizado nos exercícios de musculação para o grupamento muscular peitoral e de braços e ombros.</p>	UNID	10	R\$ 12.800,00	R\$ 128.000,00
17	<p>Locação anual de equipamentos e materiais de esportes: BANCO RETO.</p> <p>Confeccionado em aço inoxidável ABNT 304, com acabamento polido, estrutura com tubo retangular 100x60x2mm em metragem igual a 0,5m de largura e 1,60m de comprimento e 0,7m de altura. Possui estofado ergonômico, formato retangular com revestimento em courvin naval, com tratamentos UV, anti-chama e anti-fungos. Utilizado em diversos tipos de exercícios de musculação.</p>	UNID	10	R\$ 3.620,00	R\$ 36.200,00
18	<p>Locação anual de equipamentos e materiais de esportes: BANCO INCLINADO 30.</p> <p>Confeccionado em aço inoxidável ABNT 304, com acabamento polido, estrutura com tubo retangular 100x60x2mm em metragem igual a 0,5m de largura e 1,60m de comprimento e 0,7m de altura, com ângulo de 30 graus com a horizontal. Possui estofado ergonômico, formato retangular com revestimento em courvin naval, com tratamentos UV, anti-chama e anti-fungos. Utilizado em diversos tipos de exercícios de musculação.</p>	UNID	10	R\$ 3.720,00	R\$ 37.200,00
19	<p>Locação anual de equipamentos e materiais de esportes: BANCO 80.</p> <p>Confeccionado em aço inoxidável ABNT 304, com acabamento polido, estrutura com tubo retangular 100x60x2mm em metragem igual a 0,5m de largura e 1,60m de comprimento e 0,7m de altura, com ângulo de 80 graus com a horizontal. Possui estofado ergonômico, formato retangular com revestimento em courvin naval, com tratamentos UV, anti-chama e anti-fungos. Utilizado em diversos tipos de exercícios de musculação.</p>	UNID	10	R\$ 3.520,00	R\$ 35.200,00
20	<p>Locação anual de equipamentos e materiais de esportes: ESTANTE PARA HALTERES.</p> <p>Confeccionado em aço inoxidável ABNT 304, com acabamento polido, com estrutura tubular retangular 100x60x2mm, possui duas laterais de tubo retangular com distância entre as laterais de 2,00m. Utilizado no armazenamento de halteres.</p>	UNID	10	R\$ 3.570,00	R\$ 35.700,00
21	<p>Locação anual de equipamentos e materiais de esportes: PORTA ANILHAS.</p> <p>Confeccionado em aço inoxidável ABNT 304, com acabamento polido, com 1,00m de altura e 0,59m de largura, pesando 11kg. Conta com 9 pinos para armazenamento de anilhas.</p>	UNID	10	R\$ 2.770,00	R\$ 27.700,00
22	<p>Locação anual de equipamentos e materiais de esportes: KIT DE ANILHAS de 400KGs de anilhas com furação de 52mm (olímpica) com revestimento emborrachado. Cada kit é composto por 6 anilhas de 1Kg, 8 anilhas de 3Kgs, 14 anilhas de 5Kgs, 14 anilhas de 10Kgs e 8 anilhas de 20Kg, totalizando 400 kilos. As anilhas são produzidas em aço fundido com revestimento emborrachado, com furo central de 52mm de diâmetro.</p>	UNID	10	R\$ 9.128,00	R\$ 91.280,00



23	Locação anual de equipamentos e materiais de esportes: PAR DE HALTERES 2 KGS. Par de halteres tipo Bola, pesando 2 quilos cada unidade, produzido em ferro fundido revestido com PVC. Utilizado nos diversos exercícios de musculação com pesos livres.	UNID	50	R\$ 88,67	R\$ 4.433,50
24	Locação anual de equipamentos e materiais de esportes: PAR DE HALTERES 4 KGS. Par de halteres tipo Bola, pesando 4 quilos cada unidade, produzido em ferro fundido revestido com PVC. Utilizado nos diversos exercícios de musculação com pesos livres.	UNID	50	R\$ 180,93	R\$ 9.046,50
25	Locação anual de equipamentos e materiais de esportes: PAR DE HALTERES 6 KGS. Par de halteres tipo Bola, pesando 6 quilos cada unidade, produzido em ferro fundido revestido com PVC. Utilizado nos diversos exercícios de musculação com pesos livres.	UNID	50	R\$ 265,33	R\$ 13.266,50
26	Locação anual de equipamentos e materiais de esportes: PAR DE HALTERES 8 KGS. Par de halteres tipo Dumbbell, pesando 8 quilos cada unidade, Confeccionado em aço inoxidável ABNT 304, com barra redonda de 1 1/8 de polegadas, 150mm de comprimento, recartilhada, com duas pastilhas recobertas de borracha. Utilizado nos diversos exercícios de musculação com pesos livres.	UNID	50	R\$ 356,67	R\$ 17.833,50
27	Locação anual de equipamentos e materiais de esportes: PAR DE HALTERES 10 KGS. Par de halteres tipo Dumbbell, pesando 10 quilos cada unidade, Confeccionado em aço inoxidável ABNT 304, com barra redonda de 1 1/8 de polegadas,	UNID	10	R\$ 388,00	R\$ 3.880,00
	150mm de comprimento, recartilhada, com duas pastilhas recobertas de borracha. Utilizado nos diversos exercícios de musculação com pesos livres.				
28	Locação anual de equipamentos e materiais de esportes: PAR DE HALTERES 12 KGS. Par de halteres tipo Dumbbell, pesando 12 quilos cada unidade, Confeccionado em aço inoxidável ABNT 304, com barra redonda de 1 1/8 de polegadas, 150mm de comprimento, recartilhada, com duas pastilhas recobertas de borracha. Utilizado nos diversos exercícios de musculação com pesos livres.	UNID	10	R\$ 501,33	R\$ 5.013,30
29	Locação anual de equipamentos e materiais de esportes: PAR DE HALTERES 14 KGS. Par de halteres tipo Dumbbell, pesando 14 quilos cada unidade, Confeccionado em aço inoxidável ABNT 304, com barra redonda de 1 1/8 de polegadas, 150mm de comprimento, recartilhada, com duas pastilhas recobertas de borracha. Utilizado nos diversos exercícios de musculação com pesos livres.	UNID	10	R\$ 577,33	R\$ 5.773,30
30	Locação anual de equipamentos e materiais de esportes: PAR DE HALTERES 16 KGS. Par de halteres tipo Dumbbell, pesando 16 quilos cada unidade, Confeccionado em aço inoxidável ABNT 304, com barra redonda de 1 1/8 de polegadas, 150mm de comprimento, recartilhada, com duas pastilhas recobertas de borracha. Utilizado nos diversos exercícios de musculação com pesos livres.	UNID	10	R\$ 677,33	R\$ 6.773,30
31	Locação anual de equipamentos e materiais de esportes: PAR DE HALTERES 18 KGS. Par de halteres tipo Dumbbell, pesando 18 quilos cada unidade, Confeccionado em aço inoxidável ABNT 304, com barra redonda de 1 1/8 de polegadas, 150mm de comprimento, recartilhada, com duas pastilhas recobertas de borracha. Utilizado nos diversos exercícios de musculação com pesos livres.	UNID	10	R\$ 764,00	R\$ 7.640,00
32	Locação anual de equipamentos e materiais de esportes: BARRA DO TIPO OLÍMPICA FIXA. Confeccionada em aço inoxidável ABNT 304, redonda, com 1 1/8 de polegadas, com 2.160mm de comprimento.	UNID	30	R\$ 2.480,00	R\$ 74.400,00





33	Locação anual de equipamentos e materiais de esportes: BARRA DO TIPO OLÍMPICA FIXA. Confeccionada em aço inoxidável ABNT 304, redonda, com 1 1/8 de polegadas, com 1.560mm de comprimento.	UNID	20	R\$ 2.175,00	R\$ 43.500,00
34	Locação anual de equipamentos e materiais de esportes: COLCHONETES. Confeccionado em espuma D-45, revestimento em courvin naval, medindo 90x50cm, com espessura de 3cm.	UNID	200	R\$ 141,33	R\$ 28.266,00
35	Locação anual de estrutura: RECEPÇÃO, produzida em aço carbono tubular de 80mmx80mmx2mm, com dimensões de 3mx2,5m, com 2,50m de altura, tendo compartimento fechado de 2,5mx1mx2,5m, revestido em painéis térmicos isolantes e com piso de placas de concreto. Em seu interior conta com suportes para barras e demais acessórios utilizados na academia e ainda quadro de distribuição de energia.	UNID	10	R\$ 3.992,00	R\$ 39.920,00
36	Locação anual de material, equipamento e espaço em geral: PISO EMBORRACHADO. Produzido com material reciclável, em placas de 0,5x0,5m, com espessura de 5mm, com alto índice de absorção de impacto, em cor a ser definida pela contratante.	M ²	2.000	R\$ 162,00	R\$ 324.000,00
37	Locação anual de material, equipamento e espaço em geral: GUARDA-CORPO. Produzido em aço carbono com tratamento de galvanização, em estrutura tubular, colunas em tubos regulares de 80x40x2mm, corrimão superior em tubos redondos de 2polx2mm e 2 corrimãos interior de estrutura de 32x2mm, distancia máxima entre as colunas de 2mts e portão de entrada com largura mínima de 1,20m. Altura do corrimão superior de 90cm. Acabamento em pintura com tinta esmalte.	M	600	R\$ 250,00	R\$ 150.000,00
VALOR TOTAL				R\$ 3.041.203,70	

OBSERVAÇÃO: O TEXTO ABAIXO, DEVE CONSTAR NO ORÇAMENTO, PARA CIÊNCIA DA EMPRESA

A “quantidade” ora descrita, refere-se teoricamente a estruturação de 10 estações com base de madeira plástica, 10 estações com base de borracha e 10 academias com infraestrutura completa, podendo as academias, serem constituídas com infraestrutura menor, ou seja, com menor número de equipamentos.

O “valor unitário”, refere-se a locação do item por 12 meses, podendo este valor ser fracionado, conforme utilização dos serviços/equipamentos.

Tal disposição das quantidades e valores unitários, foi realizado para fins de parametrização do sistema existente na Prefeitura Municipal de Navegantes.

VALOR TOTAL DO LOTE: R\$ 3.041.203,70 (TRÊS MILHÕES, QUARENTA E UM MIL, DUZENTOS E TRÊS REAIS E SETENTA CENTAVOS)

3. DA JUSTIFICATIVA

3.1. A JUSTIFICATIVA PARA CONTRATAÇÃO DO OBJETO:

A Fundação Municipal do Esporte tem como objetivo geral, propor políticas públicas que atendam às necessidades e anseios de toda a comunidade navegantina.

O Projeto Navega em Movimento – NAVEGA MOVI tem como objetivo específico, incentivar e mobilizar o maior número possível de pessoas, da criança ao idoso, sejam elas sedentárias ou não, em torno das ações e atividades promovidas pelo projeto, despertando nas mesmas, o gosto pela prática de atividades físicas e esportivas regulares, incutindo desta forma, valores, hábitos e costumes saudáveis, gerando qualidade de vida e tornando





Navegantes, a cidade mais fisicamente ativa do Estado de Santa Catarina.

Sendo assim, qualquer espaço público constitui um importante equipamento social para a comunidade local e áreas adjacentes, podendo contribuir para o aprimoramento de serviços disponibilizados à população nas áreas de saúde, esportes, educação e entretenimento.

Desta forma, atendendo ao anseio e às necessidades da comunidade, este projeto requalifica as instalações físicas das praças, parques e demais espaços públicos sob a gestão Prefeitura Municipal de Navegantes/Fundação Municipal de Esporte e demais entidades públicas com as quais forem mantidas parcerias, além de potencializar o respectivo uso com o incremento de novos ambientes, melhorando assim a qualidade de vida dos cidadãos.

O projeto atua na implementação e desenvolvimento das Estações e Academias, como centro de esporte e lazer, em diferentes localidades do Município de Navegantes, com oferta de atividades sistemáticas, com profissionais especializados na área, no sentido de atender aos moradores destas áreas nas aulas de ginástica localizada, alongamento e musculação. Tem por finalidade proporcionar aos cidadãos acesso ao desporto e lazer, melhorando a qualidade de vida da população e a saúde pública do Estado, bem como valorizar as áreas públicas, aumentando seu uso. Justifica-se a contratação dos serviços e da locação dos equipamentos, para atender a demanda específica da Fundação Municipal de Esporte com relação às atividades institucionais, diante da necessidade de executar o projeto, bem como a inexistência de maquinário específico na Fundação.

No tocante a opção pela locação, salienta-se que a locação oferece a flexibilidade de ajustar o número e o tipo de equipamentos de acordo com as necessidades da comunidade, isso significa que a municipalidade pode adicionar ou remover equipamentos conforme necessário, sem o compromisso de manter um inventário fixo, além disto, através da presente contratação o município visa incluir os serviços de manutenção e reparos, o que permite que a municipalidade concentre seus recursos e energia em suas principais responsabilidades e serviços para a comunidade, ao invés de gerenciar a manutenção dos equipamentos, além de propiciar um reparo mais ágil e promover a continuidade da prestação dos serviços, quando constatada a necessidade de manutenção.

O presente termo visa orientar a avaliação do custo da contratação de serviços, na definição dos métodos, especificações e quantitativos dos serviços e produtos, na estratégia de suprimento, obrigações da administração e da licitante vencedora, procedimentos de fiscalização, de gerenciamento e prazo da entrega dos serviços a serem prestados, da dotação orçamentária e sanções administrativas para o inadimplemento das obrigações assumidas.

O processo será feito por lote único conforme contido neste Termo, pois logicamente não seria viável a contratação de um maior número de empresas para a execução dos serviços. Devido a complexidade e as especificações do referido objeto, o que dificulta a obtenção de preços referenciais, nos sistemas oficiais, a pesquisa e a composição de preços foi obtida pela média de orçamentos, realizados com três empresas, escolhidas de forma aleatória, que atenderam as especificidades e responderam a solicitação.

Outrossim, respeita o Princípio da Economicidade, com a obtenção do resultado esperado com o menor custo possível, mantendo a qualidade e buscando a celeridade na prestação do serviço.





3.2. DA JUSTIFICATIVA PARA A ESCOLHA DO SISTEMA DE REGISTRO DE PREÇOS

O Registro de Preços tem amparo no art. 15, II, da Lei federal nº 8.666/93, por se tratar da aquisição regular e parcelada de itens de material esportivo, conforme objeto mencionado acima, de forma frequente, uma vez que os diversos bairros deverão receber as Academias. Justifica-se a contratação dos serviços e da locação dos equipamentos, para atender a demanda específica da Fundação Municipal de Esporte com relação às atividades institucionais, diante da necessidade de executar o projeto.

Trata-se de uma ação ampla, cujo planejamento envolve grande número de localidades distribuídas por todo o Município. Como as ações são repetitivas, com uma diversidade de itens que são comuns nas academias, o sistema de Registro de Preços facilitará as licitações para suprir as demandas das referidas academias e estações. Por tudo isso, trata-se de difícil mensuração exata do número de academias a serem implantadas, tendo em vista que os bairros terão que estar adequados. Portanto, o fundamento para a opção pelo sistema de Registro de Preços está fundamentado no art. 15, II, da Lei federal nº 8.666/93, quando, pela natureza do objeto, não for possível definir previamente o quantitativo a ser demandado pela administração.

Contribui para a justificativa, o fato de tratar-se de uma locação com entrega parcelada, mediante atendimento às demandas da Fundação Municipal de Esporte de Navegantes – FME.

3.3. DOS OBJETIVOS DA CONTRATAÇÃO

Além de estruturar espaços públicos para socialização por meio de atividades de lazer e esporte recreativo; fortalecer a política municipal de lazer e esporte recreativo; melhorar a saúde e a qualidade de vida da população local por meio de atividades de esporte e lazer; propiciar à população local maior qualidade nas ações de lazer e esporte recreativo, valorizando a cultura local; propiciar à população local mais oportunidades para praticar atividades de lazer e esporte recreativo; promover maior inclusão social por meio do lazer e do esporte recreativo; e proporcionar à população aulas de ginástica e musculação de forma gratuita e de qualidade.

Para o cumprimento de seus objetivos, o espaço das academias deverá oferecer atividades de desporto e lazer, em especial de musculação, ginástica localizada e alongamento, todas monitoradas por profissionais devidamente inscritos no Conselho Profissional competente, e de acordo com a evolução funcional dos alunos, para os participantes em geral, turistas e públicos distintos como adolescentes, jovens adultos idosos e pessoas com deficiência.

As Academias assim como as Estações, são providas com equipamentos resistentes ao sol, à chuva e à maresia. As Estação serão utilizadas livremente pela comunidade, enquantoque estima-se instalar academias com capacidade de 35 alunos para aparelhos e 15 na área de alongamento.

A instalação das unidades de Academias e Estações será dentro do Município de Navegantes, distribuídas entre seus diversos Bairros, em relação aos quais a escolha caberá à CONTRATANTE no decorrer do período do contrato.

Os serviços a serem contratados visam a equipar, montar e manter até 10 (dez) academias públicas, com entrada gratuita ao público, de musculação e ginástica ao ar livre, em áreas planas, cujas especificações encontram-se no Anexo A deste termo de referência e 10 (dez) estações de ginástica para prática livre de atividades físicas. As academias públicas e as





estações de ginástica serão distribuídas por todo o território municipal e o respectivo quantitativo será distribuído conforme avaliação da CONTRATANTE.

3.4. A licitação será do tipo MENOR PREÇO e modalidade PREGÃO ELETRÔNICO, adotando-se o Sistema de Registro de Preços – SRP, com fornecimento do objeto PARCELADO.

4. EXIGÊNCIAS PARA OS EQUIPAMENTOS DE GINÁSTICA, MUSCULAÇÃO E ITENS COMPLEMENTARES.

4.1. Os aparelhos e equipamentos devem ser fabricados em aço inoxidável Tipo ABNT 304 – material inoxidável e resistente à ação do tempo e resistente à ação de agentes biológicos, como cupins e outros animais;

4.2. Todos os equipamentos de musculação serão do tipo “peso-livre” ou articulados, isto é, com utilização de anilhas para regulagem do sistema de carga, permitindo a progressão de peso. Decisão está para diminuir a ocorrência de eventos de quebra ou que coloquem os usuários em perigo como placas e cabos de aço, normalmente associados a necessidade de maiores níveis de manutenção e conhecimento de uso por parte dos alunos;

4.3. O acabamento dos equipamentos de musculação e ginástica deve ser do tipo polimento brilhoso, devido à necessidade de reflexão da luz e conseqüente menor absorção de calor;

4.4. As estruturas dos equipamentos de musculação e ginástica devem ser de tubos retangulares de aço inoxidável, de no mínimo 100mm x 60mm de largura e mínimo de 2mm de espessura;

4.5. Os mancais utilizados nas partes articuladas devem ser fabricados em polímero com características ativas anti fungos e bactérias, com rolamentos em aço inoxidável. Na linha específica para eixos de diâmetro mínimo de uma polegada e um quarto nos eixos principais de movimento;

4.6. Os estofamentos dos aparelhos e bancos devem ser também resistentes à ação do tempo, à ação de fungos, impermeáveis. Fabricados com tecido naval, sem costura, sendo a parte interna composta de borracha preenchida com espuma de densidade 45;

5. DA PROPOSTA

5.1A proposta terá validade de 90 (noventa) dias, da data marcada para a abertura da licitação.

6. DA QUALIFICAÇÃO E CAPACIDADE TÉCNICA





6.1. Comprovação de aptidão para desempenho de atividade pertinente e compatível em características, quantidades e prazos com o objeto desta licitação, através de atestado(s), fornecido(s) por pessoa jurídica de direito público ou privado, equivalente a, no mínimo, 30% (trinta) do quantitativo licitado;

6.2. Certidão de Registro no Conselho Regional de Engenharia e Agronomia - CREA da região onde está situada a sua sede, relativa à licitante e ao(s) seu(s) responsável(is) técnico(s);

6.3. O(s) atestado(s) deverá(ão) constar a discriminação dos equipamentos fornecidos e serviços de manutenção realizados, bem como, nome, CNPJ, endereço completo com telefone da empresa emitente e assinatura do responsável, objeto do contrato e afirmação de que a empresa cumpriu com todas as exigências do contrato;

6.4. Comprovação da licitante de possuir no seu quadro (empregados, sócios, diretores), na data da entrega dos documentos de habilitação, profissional (ais) de nível superior registrado(s) no CREA ou outra entidade competente, detentor(es) de atestado(s) ou certidão(ões) de responsabilidade técnica pela execução de obra ou serviço de características semelhantes ao objeto da presente licitação. O(s) atestado(s) relativo(s) aos serviços de engenharia emitido(s) por pessoa(s) jurídica(s) de direito público ou privado, deverão estar acompanhado(s) do(s) respectivo(s) Certificado(s) de Acervo Técnico – AT, expedido(s) pelo(s) CREA(S) da(s) região(ões) onde o(s) serviço(s) tenha(m) sido realizado(s). O(s) atestado(s) do engenheiro mecânico ou de produção deverá(ão) estar contemplados os seguintes serviços de características semelhantes aos do objeto licitado e considerados de maior relevância técnica e valor significativo, como descrito abaixo:

6.4.1. Fornecimento;

6.4.2. Instalação;

6.4.3. Manutenção de academias ao ar livre.

6.5. Comprovação de vínculo entre o(s) responsável(eis) técnico(s) elencados no subitem anterior, será feita através da cópia do contrato de trabalho e/ou da Carteira de Trabalho (CTPS) ou Ficha de Registro de Empregados no MTPS, ou contrato de prestação de serviços na forma da Lei Civil;

6.6. No caso de sócio ou proprietário da empresa poderá comprovar o vínculo através da apresentação da cópia do Estatuto ou Contrato Social, devidamente registrado no órgão competente.

6.7. Os profissionais indicados pelo licitante para fins de comprovação prevista no subitem deverão participar da execução do objeto da licitação, admitindo-se a substituição por profissionais de experiência equivalente ou superior, desde que aprovada pela Administração.

7. DA GARANTIA CONTRATUAL

7.1. A CONTRATADA, para execução dos serviços objeto desta licitação, prestará no ato da assinatura do contrato, em favor da CONTRATANTE, garantia fixada no percentual de 5% (cinco por cento) do valor do contrato, pelo prazo mínimo igual à vigência do contrato acrescido de pelo menos 30 (trinta) dias, nos termos do artigo 56, §2º, da Lei nº 8.666/93,





podendo a CONTRATADA optar por uma das modalidades de garantia previstas no diploma legal citado.

7.2. A garantia terá o seu valor atualizado nas mesmas condições previstas para o contrato e somente será liberada após a comprovação inequívoca do pagamento de todos os encargos trabalhistas e previdenciários, por parte da CONTRATADA, mediante cópias autenticadas de todos os documentos exigidos pela legislação, de cada um de seus empregados, referentes ao mês anterior.

8. PRAZO DE ENTREGA E EXECUÇÃO DOS EQUIPAMENTOS E SERVIÇOS

8.1. Os equipamentos e/ou materiais deverão ser entregues e montados em, no máximo, 30 (trinta) dias consecutivos, a contar da data da assinatura do Contrato e/ou recebimento da Ordem de Serviços.

8.2. Os locais para instalação e manutenção serão as praças e parques a serem definidos pela Fundação Municipal de Esporte de Navegantes.

8.3. A CONTRATADA deverá manter uma estrutura fixa de manutenção corretiva e preventiva apta a atender a demandas em todo o território, com estrutura de peças de reposição e infraestrutura;

8.4. A CONTRATADA deverá, no mínimo, fazer relatórios mensais e enviar à Fundação Municipal de Esporte de Navegantes, contendo o inventário atualizado, situação individualizada dos equipamentos, cronograma de manutenção preventiva e intervenções corretivas, além de fotos mensalmente atualizadas.

8.5. A CONTRATADA deverá instalar os equipamentos com infraestrutura devidamente qualificada, por tratar-se de equipamentos mecânicos com peças móveis de uso público e com fins de prática de atividade física;

8.6. A instalação de equipamentos e acessórios deste Termo de Referência deverá obedecer às normas da ABNT (Associação Brasileira de Normas Técnicas).

8.7. A prestação do serviço será acompanhado e fiscalizado pelos servidores da Fundação Municipal de Esporte de Navegantes e atestada pelo fiscal ou seu substituto, observando-se o exato cumprimento de todas as cláusulas e condições decorrentes deste instrumento, anotando em registro próprio todas as ocorrências e determinando o que for necessário à regularização das faltas ou defeitos observados, sendo que as decisões e providências que ultrapassem sua competência deverão ser solicitadas em tempo hábil para adoção das medidas convenientes.

8.8. Os serviços serão recebidos provisoriamente no prazo de 03 (três) dias, pelo(a) responsável pelo acompanhamento e fiscalização do contrato, para efeito de posterior verificação de sua conformidade com as especificações constantes neste Termo de Referência e na proposta.

8.9. Os serviços poderão ser rejeitados, no todo ou em parte, quando em desacordo com as especificações constantes neste Termo de Referência e na proposta, devendo ser corrigidos/refeitos/substituídos no prazo fixado pelo fiscal do contrato, às custas da Contratada, sem prejuízo da aplicação de penalidades.





8.10. Os serviços serão recebidos definitivamente no prazo de 02 (dois) dias, contados do recebimento provisório, após a verificação da qualidade e quantidade do serviço executado e materiais empregados;

8.11. Na hipótese de a verificação a que se refere o subtópico anterior não ser procedida dentro do prazo fixado, reputar-se-á como realizada, consumando-se o recebimento definitivo no dia do esgotamento do prazo.

8.12. O recebimento provisório ou definitivo do objeto não exclui a responsabilidade da contratada pelos prejuízos resultantes da incorreta execução do contrato.

9. DA VISTORIA

9.1. O licitante poderá vistoriar o local, caso seja do seu interesse, onde serão instalados os equipamentos, até o último dia útil anterior à data fixada para a abertura da sessão pública, de segunda a sexta-feira no horário de 09h00min às 12h00min, 14h00min às 16h00min, com o objetivo de inteirar-se das condições e grau de dificuldade existentes, mediante prévio agendamento de horário junto ao órgão demandante da licitação, pelo telefone (47) 3319-0379.

9.2. Caso o licitante não queira participar da vistoria deverá apresentar Declaração Formal assinada pelo seu representante legal, de que tem pleno conhecimento das condições e peculiaridades inerentes à natureza dos trabalhos, assumindo total responsabilidade por este fato e informando que não utilizará para quaisquer questionamentos futuros que ensejem avenças técnicas ou financeiras. Na declaração deverá constar, obrigatoriamente, a modalidade, o número, e/ou objeto desta licitação.

9.3. Tendo em vista a faculdade da realização da vistoria, os licitantes não poderão alegar o desconhecimento das condições e grau de dificuldade existentes como justificativa para se eximir das obrigações assumidas em decorrência da execução do objeto deste Termo de Referência.

10. DAS OBRIGAÇÕES DA CONTRATADA

10.1. Instalar os equipamentos, fornecendo todos os materiais e infraestrutura qualificada, necessários à completa execução dos serviços objeto do contrato;

10.2. Responder pelos danos de qualquer natureza que venham a sofrer a CONTRATANTE ou terceiros, em razão de acidentes ou de ação, omissão, dolosa ou culposa da CONTRATADA ou de quem em seu nome agir;

10.3. Não transferir, no todo ou em parte, a prestação dos serviços, objeto da contratação;

10.4. Assumir inteira responsabilidade pela prestação dos serviços, devendo os materiais empregados, receberem a prévia aprovação da CONTRATANTE, que se reserva no direito de recusá-los, caso não satisfaçam aos padrões especificados;

10.5. Fornecer mensalmente, junto com a respectiva fatura de cobrança, os relatórios dos serviços prestados de acordo com o modelo de relatório no "Anexo B" deste Termo de Referência, no qual pode ser alterado de acordo com as necessidades da CONTRATANTE;

10.6. Implantar, imediatamente após o recebimento da autorização, os serviços objeto do contrato, num prazo máximo de 30 (trinta) dias corridos, informando, em tempo hábil,





qualquer motivo impeditivo ou que impossibilite a conclusão dos mesmos dentro deste mesmo prazo;

10.7. Toda a alteração/danificação nos pisos, passeios públicos e calçadas, decorrentes das instalações, deverão ser reparadas pela empresa CONTRATADA, sem ônus adicional à CONTRATANTE, de modo a restituir ao local alterado, a sua originalidade;

10.8. Os equipamentos a serem instalados deverão estar em perfeito estado de funcionamento e de fabricante legalmente estabelecido no mercado;

10.9. Relatar à CONTRATANTE, toda e qualquer irregularidade observada nos pontos das instalações, onde houver prestação de serviços, através de documentação que venha a ser protocolada ou confirmada o recebimento;

10.10. É de total responsabilidade da CONTRATADA, o perfeito funcionamento dos equipamentos, bem como, o bom estado de conservação dos mesmos, durante a vigência do contrato;

10.11. Inspeccionar as academias, no mínimo 03 (três) vez a cada 30 (trinta) dias, em períodos alternados, em caráter de manutenção preventiva, elaborando “registros de visitas”, a serem entregues ao servidor responsável pela fiscalização do contrato, previamente designado pela CONTRATANTE, de acordo com o Modelo do “registro de inspeção” Anexo B” deste Termo de Referência, no qual pode ser alterado de acordo com as necessidades da CONTRATANTE;

10.12. A empresa CONTRATADA, a partir da solicitação da CONTRATANTE, deverá reparar, corrigir, remover ou substituir às suas expensas, no todo ou em parte, o objeto do contrato, em tempo hábil suficiente para que não cause qualquer prejuízo à CONTRATANTE, quando se verificarem vícios, defeitos ou incorreções resultantes da execução ou uso ou de materiais empregados, no prazo até 30 (trinta) dias úteis;

10.13. Para atendimento do item 10.12, acima, caracterizada como manutenção corretiva, a CONTRATADA deverá oferecer solução de software para abertura de pedidos de Ordens de Serviço para que o servidor responsável pela fiscalização do contrato e sua equipe, possam solicitar os reparos de maneira direta e simplificada, ficando o registro da data de abertura do pedido, registro de acompanhamento e data de atendimento com a confirmação de solução ou, justificativa e novo prazo para atendimento e solução. A CONTRATADA através de suas equipes de manutenção, terá o prazo de até 72 (setenta e duas) horas para responder às solicitações e dar encaminhamento.

10.14. Responsabilizar-se pela reparação ou indenização de dano, material e/ou moral, decorrente de ação ou omissão, dolosa ou culposa (negligência, imperícia ou imprudência) de seus agentes, causado ao Município, aos usuários (consumidores) dos serviços ou a terceiros, sem prejuízo das demais cominações legais e contratuais;

10.15. Manter, durante toda a vigência do contrato, em compatibilidade com as obrigações assumidas, todas as condições de habilitação e qualificação exigidas na licitação, conforme o Artigo 55, Inciso XIII, da Lei nº 8.666/93;

10.16. A CONTRATADA deverá indicar um representante durante o período de vigência do contrato, para representá-la, conforme o disposto no art. 68 da Lei nº 8.666/93;

10.17. A CONTRATADA deverá informar nome e telefone(s) de seu representante ao servidor responsável pela fiscalização do contrato;





10.18. Instalar os equipamentos com infraestrutura devidamente qualificada em se tratando de equipamentos mecânicos com peças móveis de uso público e com fins de prática de atividade física;

10.19. A instalação de equipamentos e acessórios deverá obedecer às normas da ABNT (Associação Brasileira de Normas Técnicas).

10.20. Fornecer, para a CONTRATANTE, todos os materiais, equipamentos e infraestrutura necessários para a completa execução dos serviços objeto deste Termo de Referência;

10.21. A garantia deverá ser total, abrangendo, além dos equipamentos, todos os serviços, acessórios, infraestrutura e demais itens da prestação de serviço

10.22. Os serviços deverão ser executados, pela CONTRATADA, de maneira que não causem transtornos ou incômodos ao funcionamento normal do local de instalação, onde serão executados os serviços, devendo ao final de cada etapa de trabalho a unidade estar devidamente limpa e desimpedida para execução de suas atividades;

10.23. Acatar a decisão e observação feita pelo servidor/fiscalizador do contrato ao preposto da CONTRATADA relativamente à prestação dos serviços.

10.24. À CONTRATADA caberá a execução dos serviços de remoção e reinstalação de equipamentos locados quando for solicitado pela CONTRATANTE, diante de justificada expressa que confira a necessidade de mudança de local por razões de segurança dos usuários ou por alguma outra razão de impossibilidade comprovada da permanência dos equipamentos no local, arcando a CONTRATANTE com o pagamento dos custos e despesas daí decorrentes, de acordo com o que for para tanto previamente ajustado e estabelecido entre as partes.

10.25. Atender prontamente às requisições ao Órgão Gerenciador ou eventuais Contratantes na prestação do serviço do objeto de Registro de Preços na quantidade e especificações exigidas no pra o estabelecido no contrato;

10.26. Indenizar quaisquer danos ou prejuízos causados ao Órgão Gestor ou eventuais Contratantes, por ação ou omissão na prestação do serviço do presente objeto;

10.27. Prestar as informações solicitadas pelo Órgão Gestor e eventuais Contratantes;

10.28. Comunicar imediatamente à CONTRATANTE sobre qualquer defeito apresentado nos produtos;

10.29. Manter, durante toda a duração do contrato e de eventuais contratações decorrentes, em compatibilidade com as obrigações assumidas, as condições de habilitação e qualificação exigidas para participação na licitação.

10.30. Havendo a ocorrência de fatos ou anormalidades que venham a prejudicar a perfeita execução do objeto, deverá a Contratada comunicar à Fundação Municipal de Esporte de Navegantes, no prazo máximo de até 48 (quarenta e oito) horas úteis, por escrito, viabilizando sua interferência à correção da situação apresentada, de modo a adimplir com o objeto proposto neste Termo de Referência.

10.31. Constituem obrigações da Contratada, todas constantes nos artigos 69 e 70 da Lei nº 8.666/93.

10.32. Realizar a prestação do serviço, objeto desta licitação, de acordo com o estabelecido.

10.33. Executar fielmente o contrato, de conformidade com suas cláusulas, responsabilizando-se pela sua qualidade, exatidão e segurança, diligenciando no sentido





de que os trabalhos sejam conduzidos segundo a melhor técnica aplicável, observando os prazos que lhe forem programados para a sua realização e garantia;

10.34. Assumir inteira responsabilidade pela prestação do serviço dos itens previstos no objeto da licitação;

10.35. Realizar a prestação do serviço, objeto desta licitação, através de seus próprios recursos humanos e materiais;

10.36. Programar-se com a devida antecedência para atender as demandas até o final do contrato;

10.37. Arcar com todas as despesas, diretas e indiretas, decorrentes do cumprimento das obrigações assumidas;

10.38. Entregar os produtos/materiais, referente à prestação do serviço, em perfeitas condições de uso e garantindo sua integridade física;

10.39. Apresentar Nota Fiscal/Fatura correspondente aos materiais entregues;

10.40. Arcar com as despesas de frete/embalagem as quais deverão estar inclusas no preço proposto, e em hipótese alguma poderão ser destacadas quando da emissão da Nota Fiscal/Fatura;

10.41. Prestar as informações e os esclarecimentos que venham a ser solicitados pelo Contratante;

10.42. Manifestar-se por escrito, quanto à aceitação de eventuais contratações;

10.43. Facilitar por todos os meios o cumprimento da execução da contratante, dando-lhe acesso e promovendo o bom entendimento entre seus funcionários e empregados da contratada, cumprindo com as obrigações pré-estabelecidas;

10.44. Sujeitar-se à ampla e irrestrita fiscalização por parte da Administração, prestando todos os esclarecimentos solicitados;

10.45. Arcar com as despesas de manutenção e consertos, bem como a troca de peças, componentes, acessórios compatíveis e originais das marcas dos equipamentos.

10.46. Arcar com todos os custos indiretos de incidentes sobre o serviço como transporte, frete, mão de obra com montagem e desmontagem, consertos, substituições, necessidade de reposição de equipamentos, peças e componentes.

10.47. Arcar com custos relacionados a tributos e impostos incidentes.

11. DAS OBRIGAÇÕES DA CONTRATANTE

São obrigações da CONTRATANTE

11.1. É vedado à CONTRATANTE, remover os equipamentos locados dos locais onde foram inicialmente instalados, sem prévia e expressa autorização da CONTRATADA, sob pena de responsabilidades previstas em lei;

11.2. Toda e qualquer alteração a ser procedida com relação aos locais de instalação dos equipamentos locados, devem ser precedidas de expressa comunicação à CONTRATADA, a quem, com exclusividade, caberá à execução dos serviços de remoção e reinstalação no novo ponto indicado, arcando a CONTRATANTE com o pagamento dos custos e despesas daí decorrentes, de acordo com o que for para tanto previamente ajustado e estabelecido entre as partes;





11.3. Os bens dados em locação, sem exceção, não poderão ser cedidos ou sublocados a terceiros pela CONTRATANTE, que também não poderá introduzir-lhes qualquer espécie de modificação ou alteração, nem tão pouco acoplá-los a outros produtos, sem que para isso tenha a CONTRATADA prévia e expressamente anuído;

11.4. Acompanhar, fiscalizar e avaliar as prestações dos serviços, objeto da contratação;

11.5. Proporcionar à CONTRATADA, todas as facilidades para que possa desempenhar o objeto do contrato de forma satisfatória;

11.6. Permitir o livre acesso dos empregados da CONTRATADA, para a execução dos serviços;

11.7. Indicar a localização inicial dos pontos a serem instalados os equipamentos, mantidos em qualquer situação, em seus termos gerais, o contido no objeto deste Termo de Referência, dentro da área geográfica do Município.

11.8. Efetuar testes periódicos, sempre que houver visitas, nos equipamentos, comprometendo-se a comunicar à CONTRATADA, a ocorrência de qualquer anormalidade constatada, através dos números de contatos telefônicos disponibilizados pela CONTRATADA ou pelo e-mail institucional;

11.9. Para a execução dos testes periódicos a CONTRATADA deverá designar um funcionário com conhecimento básico do funcionamento. Serão averiguados itens como integridade dos equipamentos, funcionamento, instalação, entre outros tópicos que constam no Relatório de Inspeção "Anexo B" a este Termo de Referência;

11.10. Solicitar formalmente as eventuais mudanças de localização dos equipamentos, quando se fizerem necessárias, devendo ser comunicadas formalmente e autorizadas à CONTRATADA;

11.11. As avarias eventualmente verificadas nos equipamentos locados, que através de processo administrativo, for necessariamente constatada a culpa da CONTRATANTE, implicam no dever de indenizar a CONTRATADA, pela totalidade do dano sofrido, por valor a ser apurado de acordo com os respectivos preços que esta venha praticando no mercado;

11.12. Prestar aos empregados da contratada informações e esclarecimentos que eventualmente venham a ser solicitados, e que digam respeito à natureza dos itens a serem fornecidos;

11.13. Comunicar por escrito à contratada qualquer irregularidade encontrada na prestação do serviço;

11.14. Rejeitar o objeto que não atenda aos requisitos elencados nas especificações indicadas;

11.15. Comunicar por escrito à contratada o não recebimento do objeto, apontando as razões de sua não adequação aos termos contratuais;

11.16. Informar à contratada sobre as normas e procedimentos de acesso às suas instalações para entrega do objeto;

11.17. Designar gestor para a fiscalização e acompanhamento do Contrato;

11.18. Analisar e atestar as Faturas e Notas Fiscais emitidas e efetuar os respectivos pagamentos nos prazos estabelecidos;

11.19. Solicitar a prestação do serviço obedecendo aos prazos estipulados neste instrumento. Eventualmente, poderão ser solicitadas entregas com prazo menor do que o





avênçado neste Termo de Referência, caso em que haverá negociação entre esta Secretaria e a CONTRATADA;

11.20. Aplicar à CONTRATADA as penalidades regulamentares e contratuais cabíveis;

11.21. A contratante é reservado o direito de, sem que de qualquer forma restrinja a plenitude dessa responsabilidade, exercer a mais ampla e completa fiscalização sobre o cumprimento das especificações e condições do contrato;

11.22. É de responsabilidade do CONTRATANTE a guarda dos equipamentos.

11.23. É de responsabilidade do CONTRATANTE selecionar locais que oferecem as mínimas condições necessárias de segurança para os usuários do projeto, para a equipe de manutenção da CONTRATADA e também para os equipamentos, evitando áreas de risco, áreas sem infraestrutura mínima e que não tenham apoio policial próximo.

11.24. O CONTRATANTE deverá disponibilizar área de no mínimo 200m² para que a CONTRATADA possa executar a instalação dos equipamentos, com base de concreto nas seguintes especificações técnicas mínimas:

a) Área mínima de 200m², com dimensões ideais de 20x10m, ou próximo a isso;

b) Concreto Usinado FCK 25 MPA

c) Espessura mínima de 15cm;

d) Inclinação de 10° para drenagem;

e) acabamento liso ou polido para aplicação de piso de borracha com cola de contato.

11.25. Nos casos de ocorrência de Furtos, vandalismo ou dano proposital aos equipamentos fornecidos pela CONTRATADA, a CONTRATANTE deverá registrar Boletim de Ocorrência Policial com a descrição detalhada do ocorrido e a identificação de itens furtados ou danificados, que deverá ser apresentado à CONTRATADA, juntamente com a abertura de Ordem de Serviço para reposição dos itens, considerando nesses casos um prazo excepcional de até no máximo 60 (sessenta) dias para reposição dos itens.

11.25.1 Nos casos de recorrência de Furtos e/ou vandalismo em uma mesma unidade, a CONTRATANTE deverá apresentar plano de ação para reforçar a segurança do local onde se encontram os equipamentos, a fim de evitar que tais ações se repitam, causando prejuízos à CONTRATADA.

12. DA FISCALIZAÇÃO DA EXECUÇÃO DOS SERVIÇOS

12.1. É reservado ao CONTRATANTE, sem restringir a plenitude da responsabilidade da CONTRATADA, exercer a mais ampla e completa fiscalização sobre os serviços executados, diretamente ou por prepostos designados.

12.2. Compete à CONTRATANTE a designação, mediante Termo específico, do servidor responsável para exercer a fiscalização e acompanhamento no Contrato, competindo-lhe informar à CONTRATADA sobre eventuais vícios ou irregularidades, propor as soluções e as sanções que entender cabíveis para regularidades das faltas e defeitos observados, conforme o disposto no Contrato, admitida participação de terceiros, para assisti-lo e subsidiá-lo de informações pertinentes a essa atribuição.





12.3. A CONTRATADA será notificada por escrito da ocorrência de eventuais imperfeições no curso da execução dos serviços, fixando prazo para a sua correção e aplicar as sanções administrativas, quando se fizerem necessárias.

12.4. O servidor designado será responsabilizado por quaisquer atos omissivos ou comissivos praticados no desempenho de suas funções em desacordo com a legislação ou aos termos e Cláusulas do Contrato, sujeitando-se às sanções previstas na referida Lei e nos regulamentos próprios, sem prejuízo das responsabilidades administrativa, civil e criminal que por culpa ou dolo tenha dado causa.

12.5. O servidor designado deverá tomar ciência de sua incumbência de fiscalização e acompanhamento contratual mediante Termo específico, no qual informará sua anuência com sua responsabilização administrativa, civil e criminal no caso das infrações mencionadas no Parágrafo anterior.

12.6. O servidor designado deverá anotar em livro próprio os acontecimentos considerados relevantes, bem como as providências tomadas para sanar as falhas identificadas, ou ainda, a recusa do licitante vencedora em saná-las no prazo de no prazo de até 5 (cinco) dias úteis.

13. DO PAGAMENTO

13.1 O pagamento será efetuado da seguinte forma: em 30 (trinta) dias após o fornecimento e instalação dos equipamentos, mediante a apresentação da NotaFiscal/fatura e respectiva liquidação, acompanhada de relatório, emitido pela Secretaria competente, devidamente atestada pelo responsável do setor requerente e, observado o cumprimento integral das disposições contidas no Contrato;

13.2 O PAGAMENTO SERÁ EFETUADO EM 30 (TRINTA) DIAS DE ACORDO COM O FORNECIMENTO E INSTALAÇÃO DOS EQUIPAMENTOS,

13.3 E recaindo o dia de pagamento no sábado, domingo ou feriado, o pagamento será efetuado no primeiro dia útil subsequente ao mesmo;

13.4 O pagamento será efetuado diretamente a CONTRATADA, através de seu representante legal, preposto ou procurador, previamente credenciado pela Contratada, perante esta Administração Pública Municipal;

13.5 Todos os equipamentos deverão atender a todas as características estabelecidas neste Termo de Referência;

13.6 Uma vez estando comprovada a adequação do objeto nos termos contratuais, confirmando-se os equipamentos fornecidos e instalados, serão recebidos definitivamente, mediante assinatura do responsável, na Nota Fiscal;

13.7 Para fazer jus ao pagamento, a empresa deverá apresentar, juntamente com o documento de cobrança, prova de regularidade perante o Instituto Nacional do Seguro Social - INSS e o FGTS – CRF e CNDT (Certidão Negativa de Débitos Trabalhistas);

13.8 NÃO HAVERÁ SOB-HIPÓTESE ALGUMA, PAGAMENTO ANTECIPADO;

13.9 A nota fiscal/fatura deverá ser emitida pela própria CONTRATADA, obrigatoriamente com o número de inscrição no CNPJ com que foi cadastrado no sistema eletrônico, constante ainda da Nota de Empenho e do Contrato, não se admitindo notas fiscais/faturas emitidas com outro CNPJ, mesmo de filiais ou da matriz;





13.10 A CONTRATADA deverá emitir a nota fiscal como CNPJ conforme os dados constantes na Autorização do Fornecimento enviada pela Secretaria Solicitante contendo detalhamento dos itens, quantidades, valores unitários e totais, deve conter nº da Autorização de Fornecimento (AF) ou empenho e dados bancários para pagamento, conforme Instrução Normativa 02/2021 da Secretaria de Administração e Logística.

13.11 Fica o município de Navegantes responsável em efetuar procedimentos pararetenção na Fonte do imposto sobre a renda (IR) nos pagamentos efetuados a fornecedores por órgãos da administração pública direta, autárquicas e fundações do município de Navegantes, conforme estabelece o Decreto Nº 192 de 01 de agosto de 2023 e a Instrução Normativa Nº 002/SFI/SAL/2023, em consonância com a Instrução Normativa RFB Nº 1.234, de 11 de janeiro de 2012.

14 DA SUBCONTRATAÇÃO

14.1 Não será admitida a subcontratação do objeto licitatório.

15. PRAZO DE VIGÊNCIA CONTRATUAL

15.1. O prazo de vigência do contrato será de 12 (doze) meses, contados a partir da data de sua assinatura, podendo ser prorrogado na forma do art. 57, IV, da Lei nº 8.666/1993;

15.2. Os serviços que não forem executados deverão ser desconsiderados caso não haja termo aditivo ao contrato. Neste caso não há obrigatoriedade do pagamento pelo Município de Navegantes/SC, não podendo se falar em perdas e danos.

16. DO VALOR

16.1 O preço para a execução do objeto deste Contrato, é o apresentado na proposta da CONTRATADA, devidamente aprovado pelo MUNICÍPIO DE NAVEGANTES/SC,

16.2 O preço retro referido é final, não se admitindo qualquer acréscimo, estando incluídos no mesmo todas as despesas, impostos e custos, diretos e indiretos, com também os lucros da CONTRATADA.

16.3 A recomposição dos preços unitários em razão de desequilíbrio econômico-financeiro do Contrato somente poderá ser dada se a sua ocorrência não for previsível no momento da contratação, e se houver a efetiva comprovação do aumento pela CONTRATADA (requerimento, planilha de custos e documentação de suporte).

16.4 Durante a vigência do Contrato, os preços registrados serão fixos e irrevogáveis, pelo período de 12 (doze) meses, exceto nas hipóteses decorrentes e devidamente comprovadas, nas situações previstas na alínea "d" do inciso II do art. 65 da Lei 8.666/93 ou de redução dos preços praticados no mercado.

16.5 Comprovada a ocorrência de situação prevista na alínea "d" do inciso II do art. 65 da Lei nº 8.666/93, a Administração, poderá: (Decreto nº 56/2009, Art.12, § 3º)

- a) liberar o fornecedor do compromisso assumido e,
- b) convocar os demais fornecedores visando igual oportunidade de negociação.

16.6 Comprovada a redução dos preços praticados no mercado nas mesmas condições do registro, e, definido o novo preço máximo a ser pago pela Administração, o Proponente contratado será convocado para a devida alteração do valor pactuado.





17. DAS PENALIDADES

17.1 O não fornecimento/entrega/instalação dos equipamentos devidamente no prazo assinalado, importará na aplicação à CONTRATADA de multa diária na ordem de 0,5% (meio por cento) sobre o valor do Contrato, limitada a 20% (vinte por cento) do valor contratual;

17.2. À CONTRATADA, se recusar a fornecer/entregar/instalar os equipamentos ao MUNICÍPIO DE NAVEGANTES/SC dentro do prazo de validade da proposta, será aplicada multa de 20% (vinte por cento) do (s) valor total do Contrato, bem como a aplicação das penalidades previstas no artigo 87 da lei 8.666/93;

17.3. Confiada a contratação à proponente vencedora e não satisfeitas as exigências técnicas e/ou comerciais dos compromissos assumidos, será aplicada a multa de 20% (vinte por cento) do valor total do Contrato, bem como a aplicação das penalidades previstas no artigo 87 da lei 8.666/93;

17.4. A inexecução parcial ou total do Contrato importará à CONTRATADA as penalidades previstas no artigo 87 da 8.666/93, bem como a multa de 20% (vinte por cento) sobre o valor do Contrato.

17.5. À CONTRATADA será aplicada a multa de 20% (vinte por cento) do valor total do Contrato no caso de descumprimento de qualquer outra obrigação à ela imposta no presente ajuste;

17.6. O fornecimento e instalação de equipamentos de baixa qualidade, de procedências duvidosas, ou divergentes do apresentado na proposta, ensejará rescisão contratual e aplicação das respectivas sanções legais, editalícias e contratuais;

17.7. Será propiciada ampla defesa à CONTRATADA, antes da imposição das penalidades elencadas no Contrato;

17.8. As eventuais multas aplicadas por força do disposto nos subitens precedentes não terão caráter compensatório, mas simplesmente moratório e, portanto, não eximem a CONTRATADA da reparação de possíveis danos, perdas ou prejuízos que os seus atos venham a acarretar, nem impedem a declaração da rescisão do pacto em apreço;

17.9. Os valores pertinentes às multas aplicadas serão descontados dos créditos a que a CONTRATADA tiver direito sejam decorrentes destas ou de qualquer outro contrato seu com o município, ou cobrados judicialmente;

17.10. A licitante/Adjudicatária que cometer qualquer das infrações previstas no Art. 7º da Lei 10.520/2002, inclusive não apresentar amostra/certificados ou apresentá-los em desacordo com o descrito no edital (quando for o caso), ficará sujeita, sem prejuízo da responsabilidade civil e criminal, às seguintes sanções:

a) Multa de 15% a 20% sobre o valor estimado do (s) item (s) prejudicado (s) pela condutado licitante;

b) Em caso de reincidência poderá ser aberto o procedimento administrativo para Impedir de licitar e contratar com a Prefeitura Municipal de Navegantes, pelo prazo de até 05 (cinco)anos.





PREFEITURA DE
NAVEGANTES



17.11 Será aplicada a Lei Municipal nº 3.532/2021, que dispõe sobre o Processo Administrativo de Responsabilização – PAR, pela prática de atos contra a Administração Pública Municipal Direta e Indireta.

17.12 É vedado a utilização de todo e qualquer dado pessoal repassado em decorrência da execução contratual para finalidade distinta daquela do objeto da contratação, sob pena de responsabilização administrativa, civil e criminal, conforme Lei nº 13.709/2018.

18. DA RESCISÃO

18.1 A inexecução total ou parcial deste Contrato, além de ocasionar a aplicação das penalidades anteriormente enunciadas, ensejará também a sua rescisão, desde que ocorram quaisquer dos motivos enumerados no art. 78 da Lei nº 8.666/93;

18.2 A rescisão do Contrato poderá se dar sob quaisquer das formas delineadas no art. 79 da Lei nº 8.666/93;

18.3 Se a rescisão da avença se der por qualquer das causas previstas nos incisos I a XI e XVIII do art. 78 da Lei nº 8.666/93, a CONTRATADA/FORNECEDORA sujeitar-se-á, ainda, ao pagamento de multa equivalente a 20% (vinte por cento) do valor do Contrato.

19. DAS DISPOSIÇÕES GERAIS

19.1 A CONTRATADA assume integral responsabilidade pelos danos que causar ao MUNICÍPIO ou a terceiros, por si ou seus sucessores e representantes, na execução do contrato, isentando o município de toda e qualquer reclamação que possa surgir em decorrência do mesmo;

19.2 Compete ao Município de Navegantes/SC à gestão do contrato;

19.3 Aplicar-se-á, subsidiariamente, ao contrato, o disposto no Edital de Licitação e seus Anexos;

19.4 Aplicam-se ao Contrato as disposições das Leis nº 10.520/2002 e 8.666/1993, e suas posteriores modificações, que regulamentam as licitações e contratações promovidas pela Administração Pública.

19.5 Os casos omissos serão decididos e resolvidos pelos membros da Comissão de Licitação em conformidade com as disposições constantes na (s) Lei (s) nº 8.666/93 e nº 10520/02 citada no preâmbulo do Edital, e dos princípios gerais de direito público.





PREFEITURA DE
NAVEGANTES



À vista das informações contidas neste termo de referência e com observância às normas vigentes, **APROVO** o presente e **AUTORIZO** a realização de abertura de processo de Licitação.

Navegantes, 20 de dezembro de 2023.

Aprovo o presente Termo de Referência.

RICARDO ARTY ECHELMEIER
Superintendente da Fundação Municipal de Esporte



ANEXO A

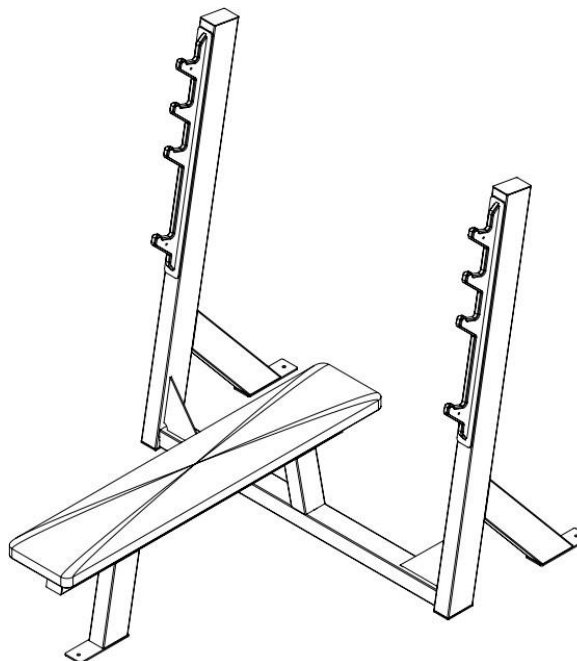
DA DESCRIÇÃO SUCINTA DOS EQUIPAMENTOS DA ACADEMIA (imagens/figuras meramente ilustrativas)

1. BANCO DE SUPINO RETO (item 3)

O presente aparelho caracteriza-se por ser utilizado nos exercícios de musculação para o grupamento muscular peitoral e de braços. Possuindo altura de 1,38m, largura de 1,25m, comprimento de 1,63m e peso aproximado de 45 kgs. Confeccionado com o material aço inoxidável Tipo ABNT 304, em acabamento polido através do processo de abrasão com lixas de #60 a #180 Mesh.

Na estrutura do aparelho encontram-se os seguintes materiais: tubo retangular 100x60x2mm, em metragem igual a 5,4m, tubo retangular 80x60x2mm, em metragem igual a 1,4m.

O aparelho possui duas laterais com distância entre elas de 1130mm, unidas através de processo de soldagem por 1 tubo retangular 80x60x2mm de ligação. Caracterizadas pela existência de uma peça frontal com 1400mm, iniciando no solo e com inclinação de 80° com a horizontal, onde se fixa o suporte da barra olímpica. Entre o tubo de ligação e as laterais, há um reforço estrutural soldado de cada lado. Consiste em peças de chapa, cortadas em formato triangular com largura e altura em torno de 172,7mm e espessura de 3/16".



Possui 8 hastes de apoio para barra olímpica durante o exercício, sendo dois suportes (um de cada lado) com 4 hastes. Cada suporte é feito a partir de quatro peças: três chapas com espessura de 3/16" cortadas a laser e uma peça usinada de nylon com 10mm de espessura. Portanto, em cada lado, posiciona-se uma chapa de 810x56mm paralela à coluna da lateral do equipamento, alinhada na parte superior a uma altura de 1356mm do solo. Essa peça é unida através do processo de soldagem na coluna e recebe duas chapas cortadas com o formato das hastes de apoio da barra com medidas gerais aproximadas de 767x95mm. São posicionadas em perpendicular à chapa de 810x56mm e soldadas na mesma, com distância entre elas de 10mm para que a peça de náilon seja posicionada no centro e fixada com parafusos. Esse último componente possui 781x100mm aproximadamente e seu recorte é um offset de 5mm do formato das chapas de aço, formando as hastes que apoiam a barra.

A estrutura do banco é confeccionada em 2 tubos retangulares de 100x60x2mm e 1 tubo retangular 80x60x2mm. É fixado através de 2 barras chatas de 2" x 1/4" com 180mm, sendo essas barras soldadas ao banco paralelas ao solo, e o estofado fica a uma altura de 440mm do solo.

O estofado ergonômico com o formato retangular de 1300mm x 250mm, fabricado com revestimento em Cipa couro (composto de filme de PVC com reforço em poliéster com espessura de 0.4mm, com acabamento em Teflon e tratamentos UV, anti-chama e anti-fungos) próprio para a utilização em



PREFEITURA DE
NAVEGANTES



revestimentos náuticos. Seu material interno consiste de madeira (compensado naval de 18mm), borracha EVA na espessura de 15mm, espuma de densidade 45 na espessura de 30mm. O estofado contém porcas internas autotravantes de ¼ pol em aço galvanizado e são fixadas ao aparelho através de 4 parafusos de aço inoxidável de ¼ pol x 1 pol. O acabamento do estofado é feito em cola vinil, linhasita (100% poliamida #60) e grampos de cobre.

O equipamento possui em sua base 5 pés feitos com chapa cortada a laser, sendo: 2 pés frontais laterais e 1 localizado sob o banco com 65x200mm e 2 laterais na parte central do equipamento com de 65x101mm. Todos com espessura de 3/16". As chapas dos pés possuem furação de 10mm para fixação no solo dos equipamentos. A estrutura do estofado (banco do supino) é unida através de processo de soldagem à barra de ligação das laterais.

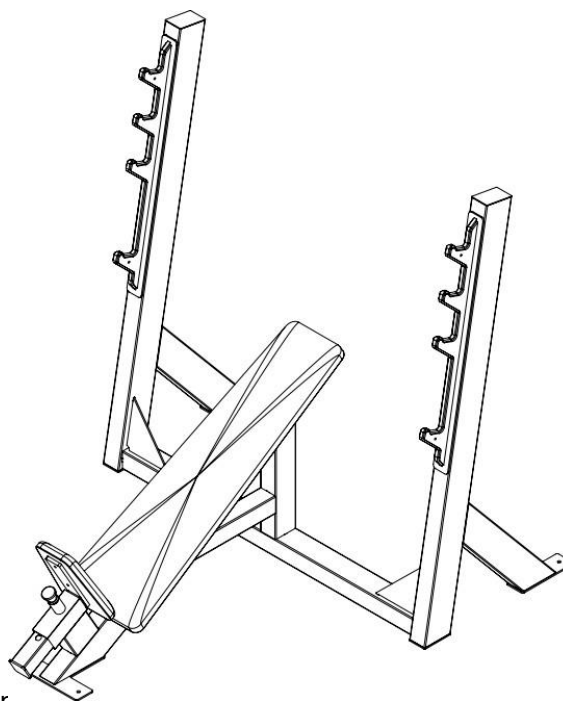
2. BANCO DE SUPINO TRINTA GRAUS (item 4)

O presente aparelho caracteriza-se por ser utilizado nos exercícios de musculação para o grupamento muscular peitoral e de braços. Possuindo altura de 1,38, largura de 1,25m, comprimento de 1,55m e peso aproximado de 53 kgs.

Confeccionado em aço inoxidável Tipo ABNT 304, com acabamento polido através do processo de abrasão com lixas de #60 a #180 Mesh.

Na estrutura do aparelho encontram-se os seguintes materiais: tubo retangular 100x60x2mm, em metragem igual a 5m, tubo retangular 80x60x2mm, em metragem igual a 1,5m e tubo quadrado 60x60x2mm, em metragem igual a 0,4m.

O aparelho possui duas laterais com distância entre elas de 1130mm, unidas através de processo de soldagem por 1 tubo retangular 80x60x2mm de ligação. Caracterizadas pela existência de uma peça frontal com 1400mm, iniciando no solo e com inclinação de 30° com a horizontal, onde se fixa o suporte da barra olímpica. Entre o tubo de ligação e as laterais, há um reforço estrutural soldado de cada lado. Consiste em peças de chapa, cortadas em formato triangular com largura e altura em torno de 172,7 mm e espessura de 3/16".



Possui 8 hastes de apoio para barra olímpica durante o exercício, sendo dois suportes (um de cada lado) com 4 hastes. Cada suporte é feito a partir de quatro peças: três chapas com espessura de 3/16" cortadas a laser e uma peça usinada de nylon com 10mm de espessura. Portanto, em cada lado, posiciona-se uma chapa de 810x56mm paralela à coluna da lateral do equipamento, alinhada na parte superior a uma altura de 1356 mm do solo. Essa peça é unida através do processo de soldagem na coluna e recebe duas chapas cortadas com o formato das hastes de apoio da barra com medidas gerais aproximadas de 767x95mm. São posicionadas em perpendicular à chapa de 810x56mm e soldadas na mesma, com distância entre elas de 10mm para que a peça de nylon seja posicionada no centro e fixada com



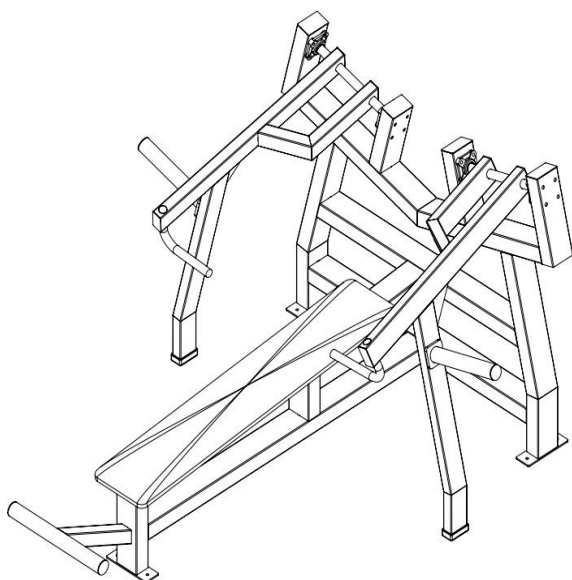


parafusos. Esse último componente possui 781x100mm aproximadamente e seu recorte é um *offset* de 5mm do formato das chapas de aço, formando as hastes que apoiam a barra.

A estrutura do banco é confeccionada em 2 tubos retangulares de 100x60x2mm, 1 tubo retangular 80x60x2mm e 1 tubo quadrado 60x60x2mm. Possui uma regulagem de assento (caracterizada por uma armação, com um pino que serve de trava), com o respectivo estofado (que faz um ângulo de 60° com a horizontal) e um estofado para apoio das costas (que faz um ângulo de 30° com a horizontal). Esta regulagem, de assento, confeccionada em tubo quadrado 50x50x2mm, possui 255mm de curso, com opções de regulagem a cada 50mm. A regulagem possui chapa cortada a laser, retangular, de 55mm x 3/8 pol e comprimento de 255mm que ficará sob o estofado do assento e servirá para ser fixada ao mesmo. Além disso, soldada na outra extremidade do tubo 50x50x2mm, há uma chapa cortada a laser, quadrada, de 60mmx60mm x 1/4 pol, formando um batente na montagem.

Os estofados ergonômicos tem o formato trapezoidal nas seguintes medidas: 200mmx125mmx300mm de altura no assento e 300mmx200mmx1000mm de altura no encosto. Serão fabricados com revestimento em Cipa couro (composto de filme de PVC com reforço em poliéster com espessura de 0.4mm, com acabamento em Teflon e tratamentos UV, anti-chama e anti-fungos) próprio para a utilização em revestimentos náuticos. Seu material interno consiste de madeira (compensado naval de 18mm), borracha EVA na espessura de 15mm, espuma de densidade 45 na espessura de 30mm. Os estofados contém porcas internas autotravantes de 1/4 pol em aço galvanizado e são fixados ao aparelho através de 6 parafusos de aço inoxidável de 1/4 pol x 1 pol. O acabamento dos estofados deve ser em cola vinil, linhasita (100% poliamida #60) e grampos de cobre.

O equipamento possui em sua base 5 pés feitos com chapa cortada a laser, sendo: 2 pés frontais laterais com 65x200mm, 2 laterais na parte central do equipamento com de 65x101mm e 1 pé localizado sob o banco feito no formato de "T", com medidas gerais de 250mm x 205mm. Todos com espessura de 3/16". As chapas dos pés possuem furação de 10mm para fixação no solo dos equipamentos. A estrutura do "encosto e assento" (banco do supino trinta) será unida através de processo de soldagem à barra de ligação.



3. MÁQUINA DE SUPINO ARTICULADO (item 5)

O presente aparelho caracteriza-se por ser utilizado nos exercícios de musculação para o grupamento dos músculos do peitoral. Possuindo altura de 1,08m, largura de 1,75m, comprimento de 1,92m e peso de 76kgs.

Confeccionado em material de aço inoxidável Tipo ABNT 304 com acabamento polido através do processo de abrasão com lixas de #60 a #180 Mesh

O aparelho possui em sua estrutura os seguintes materiais: tubo retangular 100x60x2mm, em metragem igual a 9500mm, tubo 50x50x2mm em metragem igual a 380mm e tubo retangular 80x40x2mm em metragem igual a 4500mm (utilizado

nos braços).

O aparelho possui uma base traseira de tubo 100mmx60mmx2mm em forma de "M", com laterais em ângulo de 75° entre elas e dois tubos de ligação entre as laterais. Para montagem dessa estrutura, utiliza-





PREFEITURA DE
NAVEGANTES



se o processo de soldagem. Possui dois braços de movimento em tubo retangular 80x40x2mm (fixados por soldagem) que são fixados ao aparelho através de dois eixos de barras redondas maciças de Ø1.¼" de 340mm de comprimento e por 4 mancais laterais (fabricados em polímeros sem porosidade, portanto anti-microbial, com fixações e rolamento em aço inox. Dimensões: para eixo de Ø1.¼"; capacidade de carga: 1300 kg/mancal.), fixados na parte superior da estrutura em formato de "M".

Nas extremidades dos braços, se fixam ainda duas pegadas de barra redonda de Ø1.½", com comprimento de 385mm, curvadas a 75° e recartilhadas. Já na sua parte inferior, os braços recebem uma espécie de haste, que forma um batente e limita a descida do movimento (quando a parte encosta no chão). Tal batente é constituído por tubos 80x40x2mm, que conectam-se ao restante do braço através de soldagem, e por um par de borrachas com dimensões gerais de 80x40mm, coladas no tubo, para amenizar o contato do batente com o solo. Além disso, nessa mesma estrutura, encontram-se dois tubos de carregamento, feitos de tubo redondo de Ø2"x2mm de parede e 320mm de comprimento, com capacidade de carga de até 120kgs. Esses, também fixados através do processo de soldagem. O contato entre os tubos de carregamentos e os braços, coloca-se um par de chapas cortadas a laser com 75x75mm e 3/8" de espessura, com função de reforço estrutural. Além disso, existe uma trava no equipamento, para que o movimento geral seja limitado no período em que o aparelho não estiver em uso.

O equipamento possui também uma estrutura para banco reto, feita em tubo 100x60x2mm, com inclinação de 5° em relação ao plano horizontal. Nela, há um par de chapas cortadas a laser com tamanho de 50x50mm e outra de 180x70mm, com a função de fixação do apoio para as costas. Ambas com ¼" de espessura e soldadas na estrutura tubular.

O estofado ergonômico possui formato retangular de 1300mmx250mm e é fabricado com revestimento em Cipa couro (composto de filme de PVC com reforço em poliéster com espessura de 0.40mm, com acabamento em Teflon e tratamentos UV, anti-chama e anti-fungos) próprio para a utilização em revestimentos náuticos. Seu material interno consiste de madeira (compensado naval de 18mm), borracha EVA na espessura de 15mm, espuma de densidade 45 na espessura de 30mm. O estofado contém porcas internas autotravantes de ¼ pol em aço galvanizado e são fixadas ao aparelho através de 4 parafusos de aço inoxidável de ¼ pol x 1 pol. O acabamento do estofado é feito em cola vinil, linhasita (100% poliamida #60) e grampos de cobre.

À frente do estofado ergonômico, fixado na estrutura tubular, encontra-se um apoio para os pés. Sua montagem conta com um tubo 50x50x2mm com comprimento de 382mm e um tubo redondo de Ø2" com 450mm de comprimento e 2mm de parede. Ambas, fixadas pelo processo de soldagem. O conjunto posiciona-se a 24° em relação ao solo.

O equipamento possui em sua base 3 pés (1 frontal e 2 sob a estrutura com formato de "M"), feitos de chapas cortadas a laser de 200x65mm e espessura de 3/16". As chapas possuem furação de Ø10mm para fixação no solo dos equipamentos. Já as extremidades dos tubos são fechadas com chapas de 2mm de espessura, cortadas a laser e com tamanho referente às aberturas dos mesmos. Além disso, nos pontos de maior alavanca do aparelho, existem chapas triangulares cortadas a laser com espessura de 3/16" que servem como reforço estrutural. Todos os itens citados, são fixados através do processo de soldagem.





4. APARELHO CONJUGADO DE BARRA, ALONGAMENTO E PARALELA (item 6)

O presente aparelho caracteriza-se por ser utilizado nos exercícios de musculação para os grupamentos musculares do abdômen, tríceps, bíceps e costas. Possuindo altura de 2,36m, largura de 1,30m, comprimento de 1,10 m e peso de 78kgs. Confeccionado com o material aço inoxidável Tipo ABNT 304, em acabamento polido através do processo de abrasão com lixas de #60 a #180 *Mesh*.

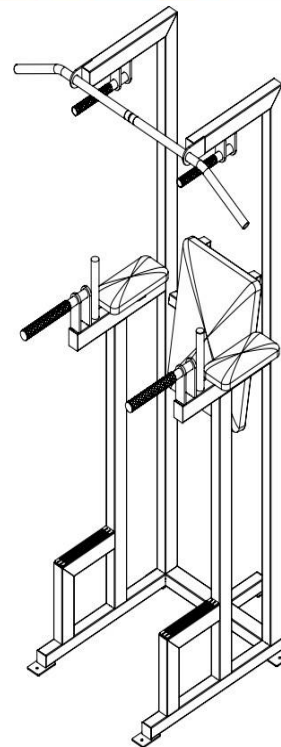
O equipamento possui em sua estrutura os seguintes materiais: tubo retangular 70x50x2mm, em metragem igual a 10800mm, tubo quadrado 50x50x2mm com 1700mm e tubo quadrado 40x40x2mm com 1600mm.

Possui duas laterais com distância entre elas de 550mm, unidas através de processo de soldagem por dois tubos de ligação: um 70x50x2mm e outro 40x40x2mm.

Há em sua base 5 pés, confeccionados em chapa cortada a laser com espessura de 3/16". Dois deles (laterais) possuem medidas de 100x85mm. Já os outros três (frente e trás) medem 100x65mm. As chapas possuem furação de Ø10mm para fixação no solo dos equipamentos.

O aparelho possui dois apoios para facilitar a subida no equipamento fabricados em tubo retangular 70x50x2mm, formando um espaço de 300mm de comprimento. Sobre os apoios, encontram-se chapas perfuradas recortadas a laser, com dimensões aproximadas de 295x44mm e espessura de 3/16", responsáveis por garantir mais aderência durante o uso do equipamento. Tal parte, está localizada a 380mm em relação ao solo e paralelos com a horizontal. Na parte superior do aparelho, foram fixados pelo processo de soldagem 7 pegadas, sendo 2 delas localizadas na parte superior de cada lateral do aparelho, fabricadas com barra redonda de Ø1.¼" com 300mm de comprimento, recartilhadas. São sustentadas por quatro barras chatas de 2" x 3/8" cortadas a laser com comprimento de 106mm; Uma localizada na parte frontal do aparelho que é fixada nas duas laterais, fabricada com barra redonda de Ø1".¼" com 1370mm de comprimento, curvada e recartilhada. Nesse caso, duas chapas cortadas a laser com 122x70mm e espessura de ¼" são fixadas na estrutura tubular do equipamento e fazem a sustentação da barra citada; Duas pegadas feitas a partir de barra redonda de Ø1.¼" com 360mm de comprimento, mais um recartilhado com tubo Ø1 ½" de diâmetro por cima, com 250mm de comprimento localizadas na parte central frontal a 1440mm para exercício tipo paralela. São presas por chapas cortadas a laser com 156x50mm e espessura de 3/8"; Duas na posição vertical, fabricadas com barra redonda de Ø1.¼" com 310mm de comprimento, recartilhadas. Essas, fixadas no próprio tubo da estrutura. Todas as peças citadas passam pelo processo de soldagem durante a sua fixação na estrutura principal.

Os 3 estofados ergonômicos com o formato retangular, sendo 2 para o apoio dos cotovelos com 140x320mm e um encosto com 410x580mm. Fabricados com revestimento em Cipa couro (composto de filme de PVC com reforço em poliéster com espessura de 0.4mm, com acabamento em Teflon e tratamentos UV, anti-chama e anti-fungos) próprio para a utilização em revestimentos náuticos. Seu material interno consiste de madeira (compensado naval de 18mm), borracha EVA na espessura de 15mm, espuma de densidade 45 na espessura de 30mm. Os estofados contém porcas internas auto-travantes de ¼ pol em aço galvanizado e são fixados ao aparelho através 8 de parafusos de aço inoxidável de ¼ pol x 1 pol que travam diretamente nos tubos 40x40x2mm presentes na parte posterior da estrutura do equipamento. O acabamento dos estofados deve ser em cola vinil, linhasita (100% poliamida #60) e grampos de cobre.





PREFEITURA DE
NAVEGANTES



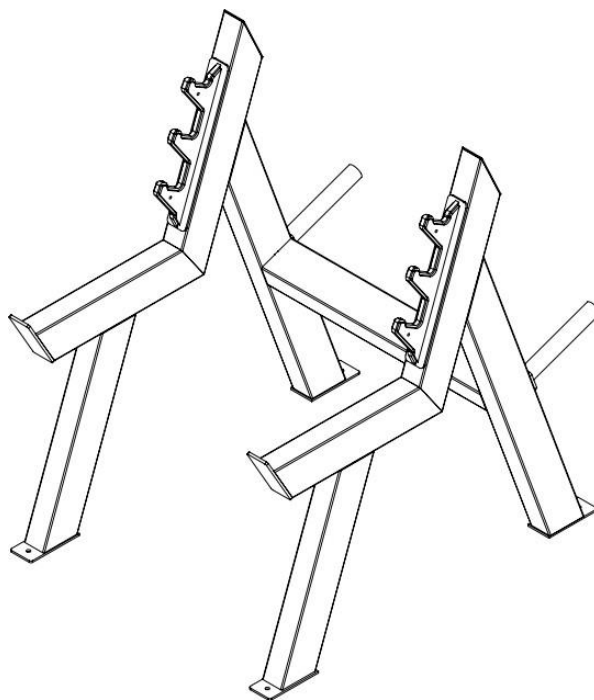
Todas as pontas de tubo, recebem uma chapa de 2mm de espessura cortada a laser com suas respectivas medidas, para fechamento dos mesmos. Essas, serão fixadas através processo de soldagem.

5. APARELHO DE HACK PARA ROSCA DIRETA (item 7)

O presente aparelho caracteriza-se por ser utilizado nos exercícios de musculação para os grupamentos musculares dos ombros e braços. Possuindo altura de 1120mm, largura de 790mm, comprimento de 1040mm e peso de 35kg. Confeccionado com o material aço inoxidável Tipo ABNT 304, em acabamento polido através do processo de abrasão com lixas de #60 a #180 Mesh.

Sua estrutura é composta basicamente por tubo retangular 100x60x2mm, em metragem igual a 5900mm. O equipamento possui duas laterais com distância entre elas de 675mm, unidas através de processo de soldagem por 1 tubo de ligação. São compostas por 4 peças principais cada, sendo uma delas com uma inclinação de 70° em relação a horizontal, para a fixação das 3 opções de suporte da barra olímpica pequena. Na extremidade do apoio horizontal, haverá um batente na ponta

(fabricado em chapa cortada a laser com 155x60mm e ¼ pol de espessura). Já na extremidade dos tubos superiores (suporte da barra olímpica) são soldadas duas chapas com 141x60mm e espessura de 2mm para fazer o fechamento do conjunto.



O aparelho tem 6 hastes de apoio para barra olímpica durante o exercício, sendo dois suportes (um de cada lado) com 3 hastes, formando 3 alturas. Cada suporte é feito a partir de quatro peças: três chapas com espessura de 3/16 pol cortadas a laser e uma peça usinada de nylon com 10mm de espessura. Portanto, em cada lado, posiciona-se uma chapa de 400x56mm paralela à coluna da lateral do equipamento, a uma altura de 1020mm do solo. Essa peça é unida através do processo de soldagem na coluna e recebe duas chapas cortadas com o formato das hastes de apoio da barra com medidas gerais aproximadas de 376x95mm. São posicionadas em perpendicular à chapa de 400x56mm e soldadas na mesma, com distância entre elas de 10mm para que a peça de nylon seja posicionada no centro e fixada com parafusos. Esse último componente possui 390x100mm aproximadamente e seu recorte é um offset de 5mm do formato das chapas de aço, formando as hastes que apoiam a barra. Em cada uma das laterais, na parte posterior, é fixado pelo processo de soldagem um suporte para descanso das anilhas que é confeccionado em tubo redondo 1".½"x 2mm de parede e 300mm de comprimento e suporta uma carga de até 140kgs, cada um deles. Esses, são soldados diretamente nos tubos retangulares e recebem um reforço justamente nessa junção, com o acréscimo de chapas cortadas a laser com dimensões de 55x55mm e espessura de ¼ pol.

O equipamento possui ainda 4 pés em sua base, confeccionados em chapa cortada a laser de 65mm x 3/16 pol, no comprimento de 150mm nos 2 pés frontais e 2 pés traseiros. As chapas possuem furação de 10mm para fixação no solo dos equipamentos.





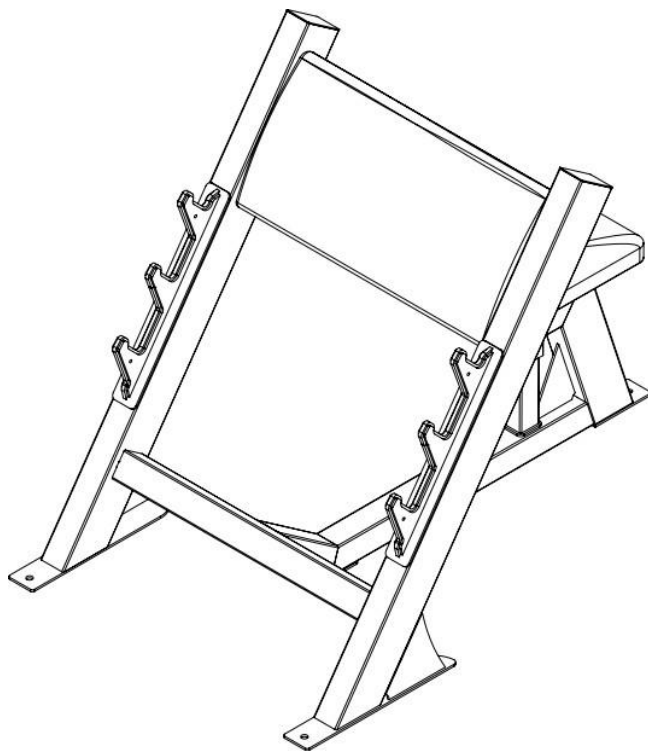
6. APARELHO BANCO ROSCA SCOTT APOIADA (8)

O presente aparelho caracteriza-se por ser utilizado nos exercícios de musculação para o desenvolvimento dos braços. Possuindo altura de 940mm, largura de 780mm, comprimento de 1280mm e peso aproximado de 53kgs. Confeccionado com o material aço inoxidável Tipo ABNT 304, em acabamento polido através do processo de abrasão com lixas de #60 a #180

Mesh.

O aparelho possui em sua estrutura os seguintes materiais: tubo retangular 100x60x2mm, em metragem igual a 2780mm, tubo quadrado 60x60x2mm, em metragem igual a 1600mm.

O aparelho possui duas laterais com distância entre elas de 665mm, unidas através de processo de soldagem por 1 tubo quadrado 60x60x2mm de ligação. Caracterizadas pela existência de uma peça frontal de 1140mm de comprimento e inclinação de 55° com a horizontal, onde se fixam as hastes de apoio da barra olímpica.



Possui 6 hastes de apoio para barra olímpica durante o exercício, sendo dois suportes (um de cada lado) com 3 hastes, dando 3 opções de altura para o usuário. Cada suporte é feito a partir de quatro peças: três chapas com espessura de 3/16 pol cortadas a laser e uma peça usinada de *nylon* com 10mm de espessura. Portanto, em cada lado, posiciona-se uma chapa de 450x60mm paralela à coluna da lateral do equipamento, a uma altura de 652mm do solo. Essa peça é unida através do processo de soldagem na coluna e recebe duas chapas cortadas com o formato das hastes de apoio da barra com medidas gerais aproximadas de 420x92mm. São posicionadas em perpendicular à chapa de 450x60mm e soldadas na mesma, com distância entre elas de 10mm para que a peça de *nylon* seja posicionada no centro e fixada com parafusos. Esse último componente possui 434x96mm aproximadamente e seu recorte é um *offset* de 5mm do formato das chapas de aço, formando as hastes que apoiam a barra.

A estrutura do banco, confeccionada em tubos retangulares de 100x60x2mm possui uma regulagem de assento (caracterizada por uma armação, com um pino que serve de trava), com o respectivo estofado. A estrutura do assento, confeccionada em tubo quadrado 50x50x2mm, possui 150 mm de curso, com opções de regulagem a cada 50mm. A regulagem possui uma chapa retangular cortada a laser de 225mm x 65mm e 1/4pol de espessura que ficará sob o estofado do assento e será fixada ao mesmo. Além disso, possui uma chapa quadrada cortada a laser de 60mmx60mm e 3/16pol de espessura que serve de batente da estrutura. Os 2 estofados ergonômicos sendo um com o formato retangular (assento) com 400mmx200mm e um com formato de "V" posicionado com o seu vértice para cima (apoio do braço) com 665mm de largura, 325mm na aba maior, 135mm na aba menor com um ângulo de 45° entre elas. São fabricados com revestimento em Cipa couro (composto de filme de PVC com reforço em poliéster com espessura de 0.40mm, com acabamento em Teflon e tratamento UV, anti-chama e anti-fungos) próprio para a utilização em revestimentos náuticos. Seu material interno consiste de madeira (compensado naval de 18mm), borracha EVA na espessura de 15mm, espuma de densidade 45 na espessura de 3mm. Os estofados contém porcas internas autotravantes de 1/4 pol em aço galvanizado e são fixados ao aparelho



PREFEITURA DE
NAVEGANTES



através de 4 parafusos de aço inoxidável de ¼ pol x 1 pol. O acabamento dos estofados deve ser em cola vinil, linhasita (100% poliamida #60) e grampos de cobre.

O equipamento possui em sua base 3 pés, sobre chapa retangular cortada a laser de 65mm x ¼ pol nos comprimentos de 400mm para os 2 pés frontais e 150mm para o único pé traseiro. Na região central do aparelho, existe também mais um ponto de apoio do equipamento sobre o chão, que consiste em uma chapa retangular cortada a laser de 60mm x 71mm e ¼ pol de espessura. As barras sob os pés possuem furação de ¾ pol para fixação no solo dos equipamentos.

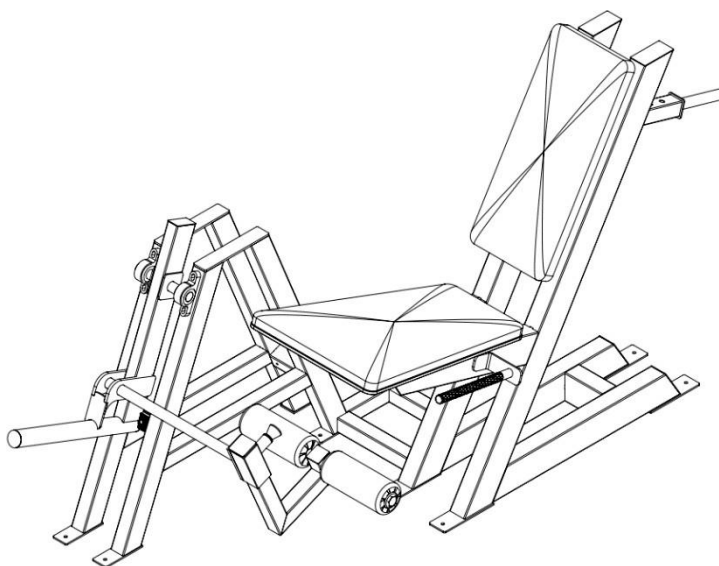
Entre os tubos laterais da estrutura do equipamento e os pés frontais, há um reforço estrutural soldado de cada lado. Consiste em peças de chapa, cortadas em formato triangular com dimensões aproximadas de 166x189x169mm e espessura de 3/16". Tais peças são fixadas pelo processo de soldagem. Além disso, entre o tubo inclinado 100x60x2mm abaixo do assento e o tubo quadrado 60x60x2mm que liga a parte frontal à estrutura do banco, há outro triângulo estrutural. Esse, feito do mesmo material e processo do anterior, com medidas aproximadas de 151x160x116mm.

O apoio dos braços é fixado no aparelho através de duas chapas cortadas a laser de 2" x ¼" com comprimento 665mm que unem as duas laterais do mesmo. Essa união é feita, através de duas chapas cortadas a laser com 225x55mm e ¾ pol fixadas no equipamento através do processo de soldagem. Sendo assim, uma chapa é soldada em cada lateral, ficando a 830mm de altura em relação ao chão aproximadamente. Por fim, uma última chapa cortada a laser, medindo 665x39mm e ¾ pol de espessura é fixada nesse conjunto através do processo de soldagem. O apoio dos braços fica, portanto, repousado sobre essa estrutura formada por barras e chapas cortadas.

7. CADEIRA EXTENSORA (item 9)

O presente aparelho caracteriza-se por ser utilizado nos exercícios de musculação para o grupamento inferior, pernas, quadríceps. Possuindo altura de 1350mm, largura de 960mm, comprimento de 2300mm e peso de 97kgs. Confeccionado com o material de aço inoxidável Tipo ABNT 304, em acabamento polido através do processo de abrasão com lixas de #60 a #180 Mesh.

O aparelho possui em sua estrutura os seguintes materiais: tubo retangular 100x60x2mm, em metragem igual a 5980mm, tubo retangular 70x50x2mm, em metragem igual a 3680mm e tubo quadrado 50x50x2mm, em metragem igual a 2300mm. Braço móvel em tubo retangular 80x40x2mm num total de 610mm e regulagem de encosto em tubo quadrado 50x50x2mm com 690mm. Estrutura do encosto em tubo quadrado 40x40x2mm num total de 1620mm e tubo 50x50x2mm com 410mm. O aparelho possui duas partes distintas (cavelete e apoio do banco) com distância entre elas de 290mm, que são unidas por 1 tubo de ligação que é fixada pelo processo de soldagem. Sob o assento, conectado aos tubos do banco, há quatro chapas cortadas a laser com tamanho de 50x50mm e espessura de ¼", soldadas. Servem para auxiliar na fixação do assento.





PREFEITURA DE
NAVEGANTES



A estrutura do cavalete em forma de "A" (com 44° de angulação, formada com tubo retangular 70x50x2mm) sendo formada de duas laterais com distância de 110mm entre elas. Essas, serão unidas através de três tubos de ligação a 270mm de altura do solo e mais um quarto a 381mm de altura, e ambos são confeccionados em tubo 50x50x2mm, além de duas chapas cortadas a laser, posicionadas no topo dos tubos (839mm de altura em relação ao solo) com medidas de 260x50mm e espessura de 1/4". Esse conjunto será unido através do processo de soldagem.

A estrutura do banco é formada de duas laterais (confeccionada em tubos retangulares de 100x60x2mm) que são unidas por 1 tubo de ligação (confeccionadas em tubo retangular 100x60x2mm) e uma barra de ligação de 2.1/2" x 3/8", possuindo também uma regulagem de encosto. O encosto forma um ângulo de 105° com o assento, que formará 74° com a vertical. Esta regulagem, de encosto, confeccionada em tubo quadrado 50x50x2, possui 250mm de curso, com opções de regulagem a cada 50mm, possuindo uma estrutura retangular 590mmx230mm (confeccionada em tubo quadrado 40x40x2mm) onde é feita a fixação do encosto através de 4 parafusos de aço inoxidável, sendo fixada ao mesmo através do processo de soldagem. O ajuste possui um batente feito de chapa cortada a laser com dimensões de 60x60mm e espessura de 3/16", responsável por manter os itens presos ao equipamento. Já na parte posterior do encosto existe ainda um tubo redondo de Ø1.1/4"x200 e 2mm de parede que serve para auxiliar a regulagem do conjunto.

O aparelho possui 4 estofados ergonômicos com os formatos retangular (encosto), 2 cilíndricos (rolos para apoio das pernas) e 1 trapezoidal (assento). O assento um com 500mmx300mmx750mm, um encosto com 690mmx300mm e dois rolos com Ø100mm de diâmetro e 240mm de comprimento. Os estofados são fabricados com revestimento em Cipa couro (composto de filme de PVC com reforço em poliéster com espessura de 0.40mm, com acabamento em Teflon e tratamentos UV, anti-chama e anti-fungos) próprio para a utilização em revestimentos náuticos. Seu material interno consiste de madeira (compensado naval de 18mm), borracha EVA na espessura de 15mm, espuma de densidade 45 na espessura de 30mm. Os estofados contém porcas internas autotravantes de 1/4 pol em aço galvanizado e são fixados ao aparelho através de 4 parafusos de aço inoxidável de 1/4" x 2 1/2" no encosto e 4 parafusos de aço inoxidável 1/4" x 1" no assento. O acabamento dos estofados é feito em cola vinil, linhasita (100% poliamida #60) e grampos de cobre. Junto a base do estofado, na parte inferior do assento, é fixado em cada lado uma pegada que forma 16° com a horizontal que são fabricadas em barra redonda Ø1" com 350mm de comprimento recartilhadas e soldadas a chapas cortadas a laser de 188x50mm e espessura de 1/4", mas com uma dobra em 90°, formando um "L", que serve de apoio ao do praticante durante o exercício.

O equipamento possui em sua base 8 pés, feitos de chapas cortadas a laser de espessura de 3/16". Sendo que quatro deles são de 150x55mm e os demais de 200x65mm. As chapas possuem furação de Ø10mm para fixação no solo dos equipamentos. O equipamento possui um tubo de carregamento que é confeccionado em tubo redondo de Ø2"x 2mm de parede com 520mm de comprimento, suportando 140kgs. Este é fixado no braço móvel do aparelho pelo processo de soldagem a um ângulo de 90 graus e no eixo do braço de movimento. O braço móvel é confeccionado em tubo retangular 80x40x2mm com 617mm de comprimento; um conjunto de tubos 50x50x2mm; um conjunto formado por duas chapas grossas cortadas a laser com 3/8" de espessura (medidas gerais de 192x103mm) e uma outra chapa cortada a laser, mas com 1/4" de espessura (medidas gerais de 98x58); duas barras chatas 2,5" x 3/8" com 190mm de comprimento; e uma barra redonda Ø1.1/4" com 560mm de comprimento, sendo ele fixado ao aparelho através de um eixo (confeccionado em barra redonda Ø1 1/4" com 197mm de comprimento) e também por um par de mancais (fabricados em polímeros sem porosidade, portanto anti-microbial, com fixações e rolamento em aço inox. Dimensões: para eixo de 1 1/4"; capacidade de carga: 1300kgs/mancal). No braço móvel há uma regulagem de altura do acionamento do mesmo, confeccionada em tubo quadrado 50x50x2mm com 385mm de comprimento com opções de regulagem a cada 50mm e um curso de 150mm, além de um batente feito de chapa cortada a laser com dimensões de 60x60mm e espessura de 3/16", responsável





PREFEITURA DE
NAVEGANTES



por manter os itens presos ao equipamento. Na ponta do braço móvel é fixado, pelo processo de soldagem, uma barra redonda Ø1" com 570mm de comprimento, onde serão fixados os estofados no formato de rolo.

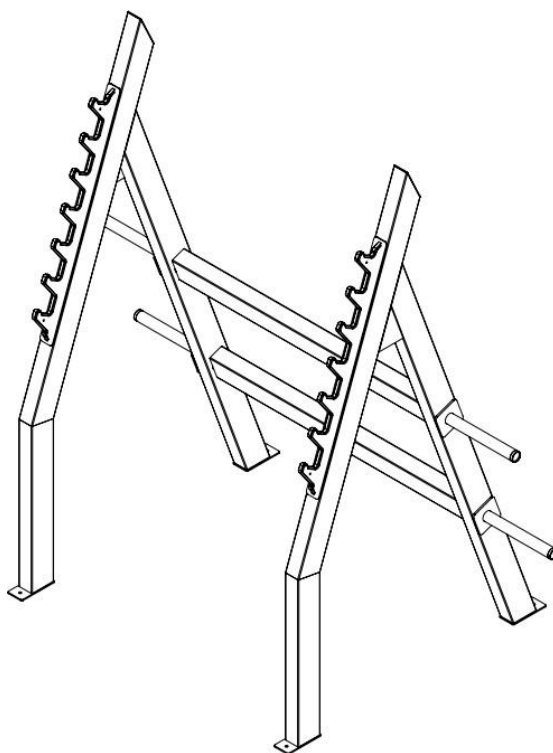
No cavalete são instalados 2 batentes, sendo um na parte superior (confeccionado em chapa cortada a laser de 2 x 1/4" e 130mm de comprimento) com a função de limitar o seu curso máximo que forma um ângulo de 110° com a horizontal. O outro batente se encontra na parte inferior do cavalete, junto a barra de ligação (tubo 50x50x2mm), confeccionado em Borracha EVA, com 109mm de comprimento, 46mm de largura, 20mm altura, limitando o seu curso mínimo que forma um ângulo de 20° com a horizontal, sendo este fixado pelo processo de colagem. As peças metálicas serão soldadas.

As extremidades dos tubos são fechadas com chapas de 2mm de espessura, cortadas a laser e com tamanho referente às aberturas dos mesmos. As partes que recebem o eixo do braço móvel recebem um reforço feito em chapa de espessura de 1/4" e dimensões de 80x80mm. Além disso, existe uma trava no equipamento, para que o movimento geral seja limitado no período em que o aparelho não estiver em uso. Ambas as peças são fixadas pelo processo de soldagem.

8. HACK PARA AGACHAMENTO (item 10)

O presente aparelho caracteriza-se por ser utilizado nos exercícios de musculação para o grupamento muscular das pernas. Possuindo altura de 2000mm, largura de 1890mm, comprimento de 1180mm e peso de 65kgs. Confeccionado com o material aço inoxidável Tipo ABNT 304, em acabamento polido através do processo de abrasão com lixas de #60 a #180 *Mesh*. O equipamento possui em sua estrutura tubo retangular 100x60x2mm em metragem igual a 950mm. Possui duas laterais com distância entre elas de 1150mm, unidas através de processo de soldagem por 2 tubos de ligação. Essa lateral caracteriza-se por possuir uma parte frontal, de 1143mm de comprimento, iniciando-se a 646mm do solo, com uma inclinação de 70° com a horizontal, onde se fixam as hastes para suporte das barras olímpicas.

O aparelho tem 14 hastes de apoio para barra olímpica durante o exercício, sendo dois suportes (um de cada lado) com 7 hastes, formando 7 alturas. Cada suporte é feito a partir de quatro peças: três chapas com espessura de 3/16 pol cortadas a laser e uma peça usinada de *nylon* com 10mm de espessura. Portanto, em cada lado, posiciona-se uma chapa de 912x56mm paralela à coluna da lateral do equipamento, a uma altura de 1788mm do solo. Essa peça é unida através do processo de soldagem na coluna e recebe duas chapas cortadas com o formato das hastes de apoio da barra com medidas gerais aproximadas de 878x92mm. São posicionadas em perpendicular à chapa de 912x56mm e soldadas na mesma, com distância entre elas de 10mm para que a peça de *nylon* seja posicionada no centro e fixada com parafusos. Esse último componente possui 892x97mm aproximadamente e seu recorte é um *offset* de 5mm do formato das chapas de aço, formando as hastes que apoiam a barra.





No topo da estrutura que faz o suporte das barras, há duas chapas (uma de cada lado) cortada a laser com medidas de 141x60mm, fazendo o fechamento dos tubos. Na junção entre a parte frontal e a posterior de cada lateral, existe um reforço estrutural, caracterizado por uma chapa, cortada a laser em formato triangular com dois lados medindo 159mm e um lado com 109mm e espessura de 3/16". Ambas as peças citadas, fixadas no equipamento através do uso de solda.

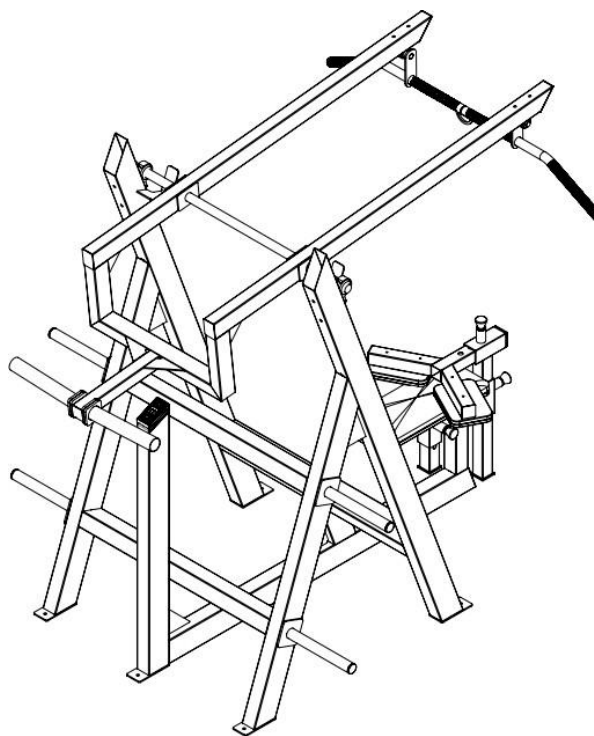
Nas duas laterais do aparelho, na mesma altura dos tubos centrais de ligação, encontra-se suportes para descanso das anilhas que são confeccionados em tubo redondo Ø1".1/2"x 2mm de parede e 300 mm de comprimento, que suportam uma carga de até 140kgs, cada um deles. Dessa forma, são dois tubos, com as características citadas, em cada lado do objeto. Esses, são soldados diretamente nas laterais e recebem um reforço justamente nessa junção, com o acréscimo de chapas cortadas a laser com dimensões de 100x100mm e espessura de 1/4 pol.

O equipamento possui ainda 4 pés em sua base, confeccionados em chapa cortada a laser de 65mm x 3/16 pol, no comprimento de 150mm nos 2 pés frontais e 2 pés traseiros. As chapas possuem furação de 10mm para fixação no solo dos equipamentos.

9. PULLEY (item 11)

O presente aparelho caracteriza-se por ser utilizado nos exercícios de musculação para o grupamento dos músculos das costas. Possuindo altura de 2170mm, largura de 1650mm, comprimento de 2140mm e peso aproximado de 119kgs. Confeccionado em material de aço inoxidável Tipo ABNT 304 com acabamento polido através do processo de abrasão com lixas de #60 a #180 Mesh. O aparelho possui em sua estrutura os seguintes materiais: tubo retangular 100x60x2mm em metragem igual a 1230mm e tubo quadrado 60x60x2mm com 460mm.

O aparelho possui duas laterais distintas com distância entre elas de 915mm que são unidas por 3 tubos de ligação que serão fixados pelo processo de soldagem. Caracterizadas pelo formato de "Y" invertido com ângulo interno de 40°. Sua peça frontal formando um ângulo de 70° com a horizontal e 1955mm de comprimento e sua peça traseira formando um ângulo de 70° com a horizontal e com 1348mm de comprimento.



A estrutura do banco, confeccionada em tubos quadrados de 60x60x2mm, contém 1 barra chata 2"x3/8" com 400mm de comprimento, sendo esta utilizada para a fixação do assento do equipamento à regulagem. A estrutura do banco é fixada ao aparelho por 2 parafusos de aço inoxidável 3/8" x 1". O assento possui regulagem de altura fabricado em tubo 50x50mm com 255mm de comprimento e opção de regulagem a cada 50mm, num curso de 100mm. A estrutura conta ainda com um batente feito de chapa cortada a laser com dimensões de 60x60mm e espessura de 3/16", responsável por manter o banco preso ao equipamento. Junto à estrutura do banco, na parte inferior do assento e frontal do equipamento, encontram-se dois apoios (batentes) para os joelhos. A estrutura deles se resume em tubos 50x50x2mm





PREFEITURA DE
NAVEGANTES



e duas regulagens. Sendo que a primeira delas serve para controlar a altura da estrutura, com um tubo com 505mm de comprimento, proporcionando ajuste em um curso de 250mm, tendo opção de regulagem a cada 50mm. A outra opção de ajuste por parte do usuário é notada em uma montagem em formato de "Y", onde um tubo principal com 315mm de comprimento, proporciona 100mm de ajuste, com opção a cada 50mm. Ligado nas pontas desse tubo, encontra-se mais dois tubos, com aproximadamente 253mm de comprimento cada e dois furos, para fixação nos estofados, assim como no caso do assento. Em ambos os casos, a estrutura conta ainda com um batente feito de chapa cortada a laser com dimensões de 60x60mm e espessura de 3/16", responsável por manter as partes presas ao equipamento. Os tubos são unidos pelo processo de soldagem. Os 3 estofados ergonômicos tem o formato retangular, sendo um assento com 210mx530mm e dois batentes de joelho com 230mmx150mm. Sendo fabricados com revestimento em Cipa couro (composto de filme de PVC com reforço em poliéster com espessura de 0.40mm, com acabamento em Teflon e tratamentos UV, anti-chama e anti-fungos) próprio para a utilização em revestimentos náuticos. Seu material interno consiste de madeira (compensado naval de 18mm), borracha EVA na espessura de 15mm, espuma de densidade 45 na espessura de 30mm. Os estofados contém porcas internas autotravantes de ¼ pol em aço galvanizado e são fixados ao aparelho através de 6 parafusos de aço inoxidável de ¼ pol x 1 pol (2 em cada estofado). O acabamento dos estofados é feito com cola vinil, linhasita (100% poliamida #60) e grampos de cobre. Possui ainda dois pinos de carregamento que são confeccionados em tubo redondo de Ø2" x 2mm de parede com 320mm de comprimento, suportando 120kgs cada um, sendo estes fixados no braço móvel do aparelho pelo processo de soldagem. Além disso, há quatro suportes para anilhas na parte posterior do aparelho. Todos feitos em tubo Ø1.½" x 2mm de parede e 305mm de comprimento, também fixado com solda na estrutura. O braço móvel tem um curso máximo de 25° e -30° de curso mínimo, ambos em relação à horizontal. Confeccionado tubo retangular 70x50x2mm com metragem de 4500mm e tubo quadrado 50x50x2mm, em metragem igual a 390mm, sendo ele fixado ao aparelho através de um eixo confeccionado em barra redonda 1 ¼" com 1030mm de comprimento e também por um par de mancais (fabricados em polímeros sem porosidade, portanto anti-microbial, com fixações e rolamento em aço inox. Dimensões: para eixo de 1 ¼"; capacidade de carga: 1300kgs/mancal). O eixo do braço móvel está a 1696mm em relação ao solo; 1510mm na vertical e 848mm na horizontal em relação ao centro do banco (assento na posição mínima).

Nas pontas do braço móvel, é usado um par de mancais (fabricados em polímeros sem porosidade, portanto anti-microbial, com fixações e rolamento em aço inox. Dimensões: para eixo de ¾"; capacidade de carga: 604kgs/mancal) para a instalação da pegada. Essa, instalada em dois eixos de 60mm de comprimento, fabricada em barra redonda Ø1.1/4" com 1365mm de comprimento, curvada e recartilhada e 2 chapas cortadas a laser com 150x50mm e espessura de ¼" cada, localizada na parte frontal do aparelho. A pegada está a 1463mm verticalmente na posição de máximo em relação ao assento (na posição mínima), tendo as extremidades curvadas em 26° com 255mm de comprimento. No braço móvel, há 1 batente, localizado na parte traseira do equipamento (confeccionado em tubo retangular de 100x60x2mm de parede e 1089mm de comprimento e Borracha EVA, com 110mm de comprimento, 60mm de largura, 25mm altura) com a função de limitar o seu curso mínimo. Sendo este fixado pelo processo de soldagem e colagem. Já na parte frontal, soldado próximo aos mancais, há um par de batentes feito em chapa cortada a laser de 3/16" de espessura, dobrada com 90°, responsáveis por limitar a altura mínima do braço. Além disso, existe uma trava no equipamento, para que o movimento geral seja limitado no período em que o aparelho não estiver em uso. Tanto no braço móvel, como na estrutura, onde houver eixo ou tubo redondo que sustente anilhas (exceção das partes que levam os mancais), é colocado um reforço com chapa cortada a laser de ¼" de espessura. São feitos em forma de quadrado, acertado de acordo com tamanho do tubo da parte da estrutura em que será instalado e possui um furo no centro para que o tubo redondo/eixo possa ser posicionado. São fixados através do processo de soldagem.

O equipamento possui em sua base 6 pés, feitos de chapas cortadas a laser de 150x65mm e espessura de 3/16". As chapas possuem furação de Ø10mm para fixação no solo dos equipamentos. Já as





PREFEITURA DE
NAVEGANTES

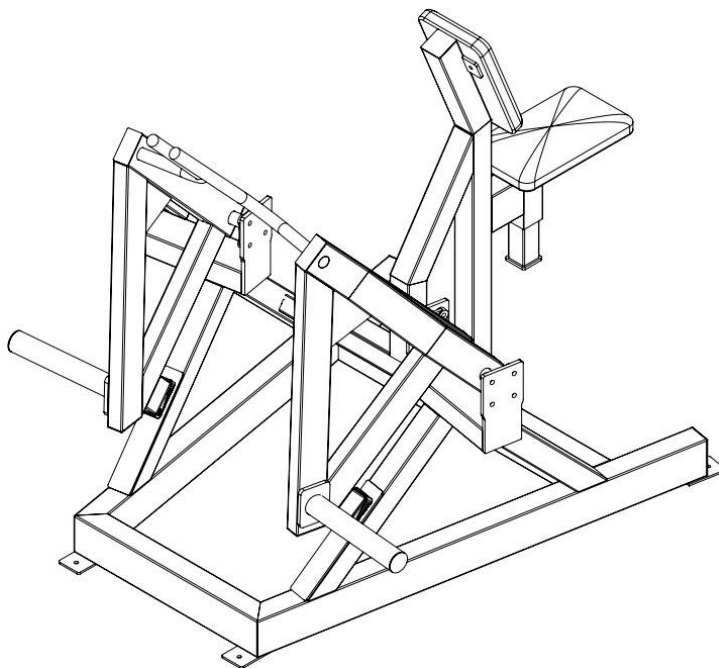


extremidades dos tubos são fechadas com chapas de 2mm de espessura, cortadas a laser e com tamanho referente às aberturas dos mesmos. Além disso, nos pontos de maior alavanca do aparelho, existem chapas triangulares cortadas a laser com espessura de 3/16" que servem como reforço estrutural. Todos os itens citados, são fixados através do processo de soldagem.

10. REMADA ARTICULADA (item 12)

O presente aparelho caracteriza-se por ser utilizado nos exercícios de musculação para o grupamento dos músculos das costas. Possuindo altura de 1250mm, largura de 1200mm, comprimento de 1400mm e peso de 80kgs. Confeccionado em material de aço inoxidável Tipo ABNT 304 com acabamento polido através do processo de abrasão com lixas de #60 a #180 *Mesh*.

O aparelho possui em sua estrutura os seguintes materiais: tubo retangular 100x60x2mm, em metragem igual a 4440mm, tubo quadrado 60x60x2mm em metragem igual a 3950mm e tubo quadrado 80x40x2mm, em metragem igual a 5270mm, sendo 4500mm utilizados nos braços móveis do equipamento.



O aparelho possui uma base de tubo 100mmx60mmx2mm em forma de "A", com laterais em ângulo de 80° entre elas e 888mm de abertura máxima. Sobre ela, há duas colunas (uma de cada lado) em formato triangular e formada por tubos 100x60x2mm e 60x60x2mm, além de 4 chapas grossas cortadas a laser com dimensões gerais de 212x109mm com espessura de 3/8". Essas chapas, possuem furação para a instalação dos braços móveis do equipamento. As duas estruturas triangulares são conectadas ainda por um tubo de ligação. O conjunto citado é fixado pelo processo de soldagem. Possui dois braços de movimento em formato de triângulo em tubo retangular 80x40x2mm onde se fixam dois tubos de carregamento de tubo redondo de Ø2"x2mm de parede e 300mm de comprimento, suportando 120kgs cada um. O contato entre os tubos de carregamentos e os braços, coloca-se um par de chapas cortadas a laser com 100x80mm e 3/8" de espessura, com função de reforço estrutural. Os braços trabalham a 10° em relação ao eixo central do aparelho descrevendo um arco de 45° a 90° com a horizontal. Nesses braços são soldadas duas pegadas de barra redonda de Ø1.1/8" e 555mm de comprimento, curvadas em 90° e recartilhadas. Os braços são fixados ao aparelho através de dois eixos de barras redondas de diâmetro Ø1.1/4" e 260mm de comprimento e por 4 mancais laterais de (fabricados em polímeros sem porosidade, portanto anti-microbiano, com fixações e rolamento em aço inox. Dimensões: para eixo de 1 1/4"; capacidade de carga: 1300kgs/mancal).

Sobre os tubos de ligação existentes na estrutura em forma de "A" e entre as duas colunas triangulares, monta-se uma série de tubos fixados por solda, responsáveis por sustentar o banco e apoiar o peito. Junto à estrutura do apoio do peito, está fixado, na parte inferior, a 430mm da base, pelo processo de soldagem, um suporte (tubo retangular 100x60x2mm com 100mm de comprimento) para a alocação da regulagem do assento na vertical, feita de tubo quadrado 50x50x2mm, com 255mm de comprimento,





100mm de curso e intervalos a cada 50mm entre cada opção altura. Além disso, conta com um batente feito de chapa cortada a laser com dimensões de 60x60mm e espessura de 3/16", responsável por manter os itens presos ao equipamento. Aplica-se o processo de soldagem para fixação dessa peça também.

Nesse contexto, o equipamento conta com dois estofados ergonômicos nos formatos retangulares de 320mmx200mm e 350mmx200mm. Um com a função de assento e outro com a função de apoio do peito. O assento é fixado uma chapa cortada a laser com tamanho de 300x60mm soldada à regulagem de altura. Já o encosto do peito é fixado em duas chapas cortadas a laser com tamanho de 50x50mm, soldadas na estrutura. Ambas com 1/4" de espessura. Os estofados serão fabricados com revestimento em Cipa couro (composto de filme de PVC com reforço em poliéster com espessura de 0.40mm, com acabamento em Teflon e tratamentos UV, anti-chama e anti-fungos) próprio para a utilização em revestimentos náuticos. Seu material interno consiste de madeira (compensado naval de 18mm), borracha EVA na espessura de 15mm, espuma de densidade 45 na espessura de 30mm. Os estofados contêm porcas internas autotravantes de 1/4 pol em aço galvanizado e são fixados ao aparelho através de 4 parafusos de aço inoxidável de 1/4 pol x 1 pol (dois em cada estofado). O acabamento é feito com cola vinil, linhasita (100% poliamida #60) e grampos de cobre. No braço móvel, é instalado 1 batente, localizado na parte inferior do equipamento, com a função de limitar o seu curso mínimo. Sendo este fixado pelo processo de soldagem e colagem. A solda é referente a um par de chapas cortadas a laser com 300x60mm e 3/16" de espessura, localizadas nas colunas da base. Já no braço em si, dois tubos 80x40x2mm, são fixados nas pontas da montagem. Esses, recebem um par de borrachas com dimensões gerais de 80x40mm, coladas, para amenizar o contato no batente (momento em que o braço encosta na coluna). Além disso, existe uma trava no equipamento, para que o movimento geral seja limitado no período em que o aparelho não estiver em uso.

O equipamento possui em sua base 4 pés, feitos de chapas cortadas a laser de 100x65mm e espessura de 3/16". As chapas possuem furação de Ø10mm para fixação no solo dos equipamentos. Já as extremidades dos tubos são fechadas com chapas de 2mm de espessura, cortadas a laser e com tamanho referente às aberturas dos mesmos. Além disso, nos pontos de maior alavanca do aparelho, existem chapas triangulares cortadas a laser com espessura de 3/16" que servem como reforço estrutural. Todos os itens citados, são fixados através do processo de soldagem.

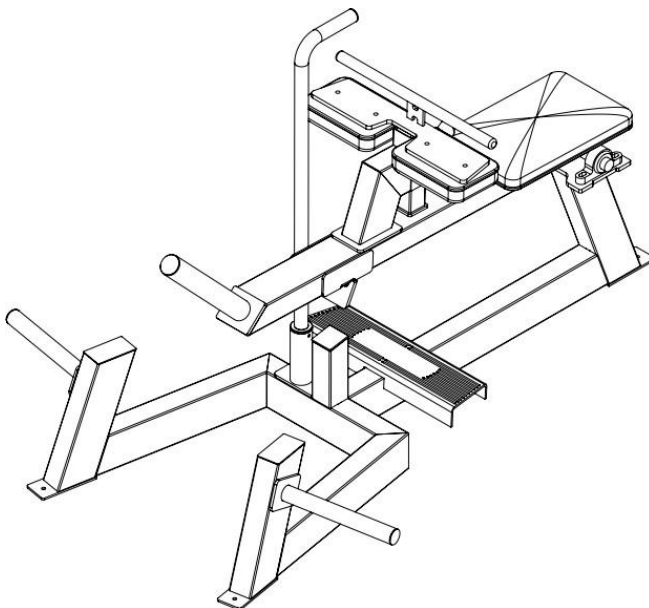
11. MÁQUINA DE PANTURRILHA SENTADA (item 13)





O presente aparelho caracteriza-se por ser utilizado nos exercícios de musculação para o grupamento da panturrilha. Possuindo altura de 1060mm, largura de 1230mm, comprimento de 1660mm e peso aproximado de 50kgs.

Confeccionado com o material aço inoxidável Tipo ABNT 304, em acabamento polido através do processo de abrasão com lixas de #60 a #180 *Mesh*. Possui em sua estrutura os seguintes materiais: tubo retangular 100x60x2mm, em metragem igual a 4930mm e tubo quadrado 60x60x2mm, em metragem igual a 178mm.



A estrutura do braço móvel é confeccionada em tubo retangular de 100x60x2mm e uma série de chapas cortadas a laser. Dentre elas, três chapas de ¼" de espessura, sendo duas de 50x50mm e uma de 181x50mm, são utilizadas para a fixação do assento no braço móvel. Ambas possuem furos para os parafusos. Além dessas, duas chapas fazem o fechamento das extremidades do tubo: uma chapa de 100x60mm com 2mm de espessura e outra com 100x85mm e ⅜" de espessura, essa última, localizada na extremidade com corte de 45°. Por fim, duas chapas de 3/16" de espessura com dimensões de 160x60mm fazem o fechamento e trava de um batente de borracha existente na parte debaixo do conjunto. Essa borracha é fixada em uma chapa de ¼" de espessura, cortada com 100x34mm e dois furos para parafusos. Todos os itens são soldados no tubo retangular. A estrutura do braço móvel é fixada ao aparelho através de um eixo (confeccionado em barra redonda Ø1¼", com 220mm de comprimento) situado na parte traseira do braço móvel e também por um par de mancais (fabricados em polímeros sem porosidade, portanto anti-microbial, com fixações e rolamento em aço inox. Dimensões: Para eixo de 1¼"; capacidade de carga: 1300kga/mancal). Junto à estrutura do banco há uma regulagem de altura do batente do joelho (fabricado em tubo quadrado 50x50 com 2mm de parede e 215mm de comprimento com opção de regulagem a cada 30mm, três chapas cortadas a laser (uma com dimensões de 496x107mm com espessura 3/8", responsável por fixar dois batentes de joelho, outra de ¼" de espessura, cortada com 60x60mm, formando um batente para o tubo 50x50mm e uma outra com 46x51mm com espessura de ¼"), além de uma barra cilíndrica de Ø 1" e 500mm de comprimento. Na parte oposta ao eixo do braço móvel há um pino de carregamento que será confeccionado em tubo redondo de Ø 2" e 3mm de parede com 340mm de comprimento, suportando até 140kgs. Este será fixado pelo processo de soldagem na parte frontal com um ângulo de 45° com a linha de eixo ao longo da estrutura do braço móvel.

Os 3 estofados ergonômicos tem o formato retangular, sendo um assento com 400mm x 250mm e dois batentes de joelho com 150mmx220mm, cada um deles. Sendo fabricados com revestimento em Cipa couro (composto de filme de PVC com reforço em poliéster com espessura de 0.40mm, com acabamento em Teflon e tratamentos UV, anti-chama e anti-fungos) próprio para a utilização em revestimentos náuticos. Seu material interno consiste de madeira (compensado naval de 18mm), borracha EVA na espessura de 15mm, espuma de densidade 45 na espessura de 30mm. Os estofados contém porcas internas autotravantes de ¼ pol em aço galvanizado e são fixados ao aparelho através de 8 parafusos de aço inoxidável de ¼ pol x 1 pol. O acabamento dos estofados é feito em cola vinil, linhas de costura em poliamida #60 e grampos de cobre. Na parte estrutural do aparelho, é fixado na região central um mancal (fabricado em aço inoxidável) através do processo de soldagem. Esse, serve para a instalação da trava de descanso (confeccionada





PREFEITURA DE
NAVEGANTES



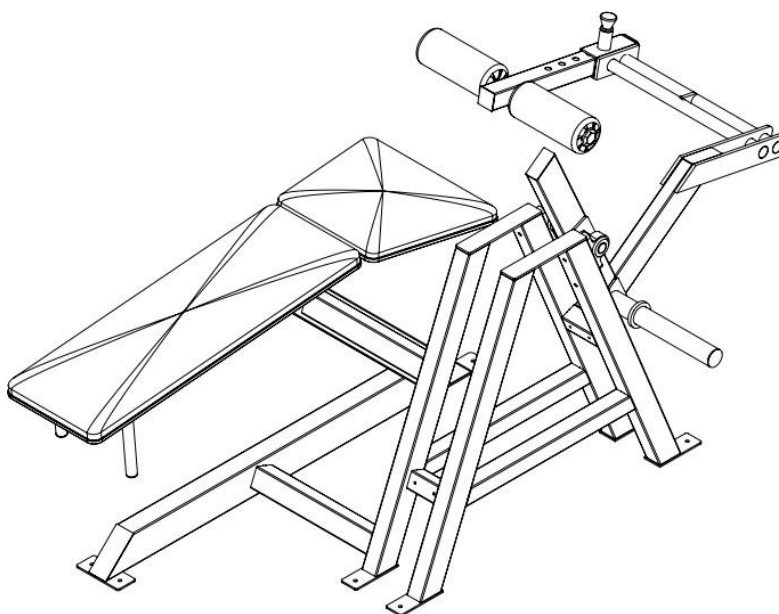
em tubo redondo Ø 1¼" com 2mm de parede e 743mm de comprimento, curvado em "L" e uma chapa cortada a laser com 157x92mm e 3/8" de espessura) que fica em contato com um batente para a estrutura do banco móvel (confeccionado em Borracha EVA, com 100mm de comprimento, 40mm de largura, 20mm altura e no tubo tubo quadrado 60x60x2mm). Na parte frontal, são fixados dois suportes para descanso de anilhas (confeccionados em tubo redondo de Ø1¼" e 2mm de parede com 308mm de comprimento, suportando 140kgs cada) , sendo um de cada lado do aparelho. Esses, são soldados diretamente nas laterais dos tubos 100x60mm e recebem um reforço justamente nessa junção, com o acréscimo de chapas cortadas a laser com dimensões de 100x76mm e espessura de ¼ pol. A estrutura do aparelho recebe ainda, em um dos seus lados, uma base para o par de mancais citados. Ela, consistem uma chapa grossa de 3/8" de espessura cortada a laser, com dimensões gerais de 200x165mm. Na sua região central há uma chapa de 3/16" de espessura, com dimensões gerais de 215x498mm, mas dobrada em "U". Possui cortes personalizados, para ser antiderrapante e serve como apoio para os pés do usuário. Além disso, todos os tubos da base (100x60mm e 60x60mm), na vertical, recebem chapas cortadas a laser em seus fechamentos. Todas as peças são fixadas nos tubos através do processo de soldagem.

O equipamento conta ainda com 4 pés em sua base, confeccionados em chapa, cortadas a laser, de 150x65mm e espessura de 3/16". As barras sob os pés possuem furação de 10mm para fixação no solo dos equipamentos.

12. MESA FLEXORA (item 14)

O presente aparelho caracteriza-se por ser utilizado nos exercícios de musculação para o grupamento inferior, posterior da coxa. Possuindo altura de 1500mm, largura de 1230mm, comprimento de 2300mm e peso de 97kgs. Confeccionado com o material aço inoxidável Tipo ABNT 304, em acabamento polido através do processo de abrasão com lixas de #60 a #180 Mesh. O aparelho possui em sua estrutura os seguintes materiais:

tubo retangular 100x60x2mm em metragem igual a 3190 mm, 70x50x2mm em metragem igual a 3680 mm, tubo quadrado 60x60x2mm em metragem igual a 860 mm e tubo quadrado 50x50x2mm em metragem igual a 1500mm.



O equipamento possui duas partes distintas (cavelete e apoio do banco) com distância entre elas de 0,41m, que são unidas por 1 tubo de ligação. Sob o assento há seis chapas cortadas a laser que servem para auxiliar na fixação do assento. Todas são de ¼" de espessura, no entanto, quatro delas possuem o tamanho de 50x50mm, uma de 180x50mm e outra (localizada sob o encosto retangular) 300x50mm. Essa, conecta-se ainda em dois tubos redondos (pegada) de Ø1.1/8" x 200mm e parede de 2mm, que servem para o usuário segurar no momento do exercício. Todos os itens citados, são fixados pelo processo de soldagem. A estrutura do cavelete em forma de "A" (com 44° de angulação, formada com





PREFEITURA DE
NAVEGANTES



tubo retangular 70x50x2mm) é formada de duas laterais com distância de 110mm entre elas. Essas, são unidas através de três tubos de ligação a 270 mm de altura do solo e mais um quarto a 381mm de altura, e ambos são confeccionadas em tubo 50x50x2mm, além de duas chapas cortadas a laser, posicionadas no topo dos tubos (839mm de altura em relação ao solo) com medidas de 260x50mm e espessura de ¼". Esse conjunto é unido através do processo de soldagem. A estrutura do banco é confeccionada em tubos retangulares de 100x60x2mm, que recebem ainda dois outros tubos para fazer a ligação com o cavalete. Já entre a sua base e coluna existe um ângulo de 45° em relação à horizontal. Sobre elas, existem mais dois tubos que sustentam os dois assentos do equipamento. Esses possuem ângulos de 5° em relação ao solo. Entretanto, virado para lados opostos. Nessa estrutura que as chapas fixação citadas acima são colocadas. Todos os elementos são unidos pelo processo de soldagem.

Os 4 estofados ergonômicos com os formatos retangular (encosto), cilíndrico (rolo de apoio para pernas) e trapezoidal (encosto), sendo um encosto superior, um encosto inferior e dois rolos. O encosto superior mede 965x320mm, o inferior mede 476x345x400mm e os rolos Ø100mm de diâmetro e 250mm de comprimento cada um deles. Fabricados com revestimento em Cipa couro (composto de filme de PVC com reforço em poliéster com espessura de 0.40mm, com acabamento em Teflon e tratamento UV, anti-chama e anti-fungos) próprio para a utilização em revestimentos náuticos. Seu material interno consiste de madeira (compensado naval de 18mm), borracha EVA na espessura de 15 mm, espuma de densidade 45 na espessura de 30 mm. Os estofados contém porcas internas autotravantes de ¼ pol em aço galvanizado e são fixados ao aparelho através de parafusos de aço inoxidável de ¼ pol x 1 pol. O acabamento dos estofados é feito em cola vinil, linhasita (100% poliamida #60) e grampos de cobre.

O braço móvel é confeccionado em tubo retangular 80x40x2mm, formando um "L" com ângulo de 77°. Na extremidade dessa forma, duas chapas grossas cortadas a laser com medidas de 388x635mm e espessura de ¾" são fixadas com ângulo de 48°, mas em um sentido oposto ao ângulo interno do "L". Essas chapas, possuem furação para receber duas barras redondas de Ø1.¼"x550mm, que conectam-se em uma estrutura onde são fixados os estofados no formato de rolo. Há uma regulagem de altura do acionamento do mesmo, confeccionada em tubo quadrado 50x50x2mm com 514mm de comprimento com opções de regulagem a cada 50mm e um curso de 200mm, além de um batente feito de chapa cortada a laser com dimensões de 60x60mm e espessura de 3/16", responsável por manter os itens presos ao equipamento. Na ponta do braço móvel é fixado pelo processo de soldagem uma barra redonda Ø1" com 570mm de comprimento, onde entram os estofados. Esse conjunto é fixado inteiramente pelo processo de soldagem. Além disso, o braço móvel conta com um tubo de carregamento, disposto perpendicularmente à sua lateral, feito de tubo redondo de Ø2"x368x2mm com capacidade de carga de até 120kgs. Esse, possui um batente para limitar as anilhas, feito de chapa cortada a laser com Ø71mm e espessura de ¾". Essas peças são soldadas na estrutura do braço. O braço móvel é fixado ao aparelho através de um eixo (confeccionado em barra redonda Ø1 1/4" com 200mm de comprimento) e também por um par de mancais (fabricados em polímeros sem porosidade, portanto anti-microbial, com fixações e rolamento em aço inox. Dimensões: para eixo de Ø1 ¼"; capacidade de carga: 1300kgs/mancal). No cavalete são instalados 2 batentes, sendo um na parte superior (confeccionado em chapa cortada a laser de 2x ¼" e 130mm de comprimento) com a função de limitar o seu curso máximo. O outro batente se encontra na parte inferior do cavalete, junto a barra de ligação (tubo 50x50x2mm), confeccionado em Borracha EVA, com 109mm de comprimento, 46mm de largura, 20mm altura, limitando o seu curso mínimo que forma um ângulo de 11° com a horizontal, sendo este fixado pelo processo de colagem. As peças metálicas são soldadas. O equipamento possui em sua base 6 pés, feitos de chapas cortadas a laser de espessura de 3/16". Sendo que quatro deles são de 150x55mm, um com 200x65mm e outro com 150x2.½"mm. As chapas possuem furação de Ø10mm para fixação no solo dos equipamentos.

As extremidades dos tubos são fechadas com chapas de 2mm de espessura, cortadas a laser e com tamanho referente às aberturas dos mesmos. As partes que recebem o eixo do braço móvel e o tubo de carregamento recebem um reforço feito em chapa de espessura de ¼" e dimensões de 80x80mm. Já





PREFEITURA DE
NAVEGANTES

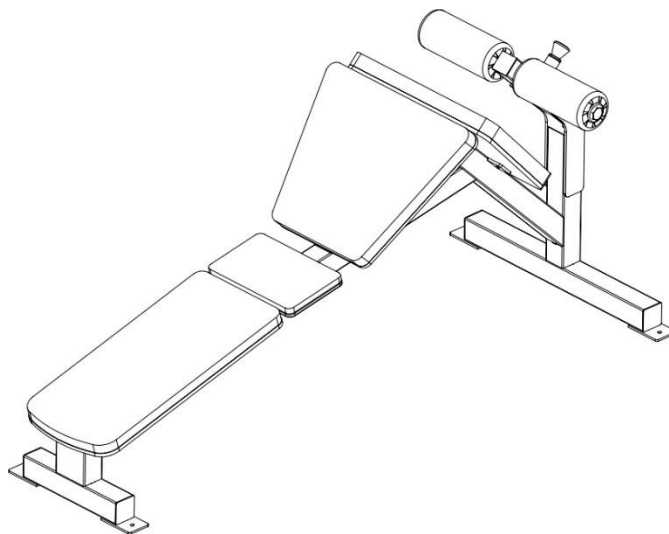


entre as barras que conectam o braço aos rolos, existe um reforço estrutura feito de chapa de $\frac{3}{8}$ " de espessura e dimensões de 50x40mm. Além disso, existe uma trava no equipamento, para que o movimento geral seja limitado no período em que o aparelho não estiver em uso. Ambas as peças são fixadas pelo processo de soldagem.

13. BANCO INCLINADO PARA ABDOMINAL (item 15)

O presente aparelho caracteriza-se por ser utilizado nos exercícios de musculação para o grupamento muscular abdominal. Possuindo altura de 765mm, largura de 724mm, comprimento de 1690mm e peso de 35kgs. Confeccionado com o material aço inoxidável Tipo ABNT 304, em acabamento polido através do processo de abrasão com lixas de #60 a #180 Mesh.

O aparelho possui em sua estrutura os seguintes materiais: tubo retangular 100x60x2mm, em metragem igual a 150mm e 60x60x2mm em metragem igual a 3750mm.



Há duas hastes de tamanhos diferentes e distâncias entre elas de 1540mm. Entre elas, uma estrutura formada por tubos 60x60x2mm, faz a ligação das peças e posiciona 4 estofados com ângulos distintos em relação ao solo. Esse conjunto de tubos é fixado pelo processo de soldagem. Um dos lados do equipamento é mais baixo. Sobre ele, encontra-se um estofado para apoio das costas (encosto) que faz um ângulo de 15° com a horizontal. Logo em seguida, há um segundo estofado à 20° com a horizontal e dois outros estofados à 45° com a horizontal, em direções opostas. Para que tais itens sejam devidamente fixados, a estrutura tubular, recebe 14 chapas de 50x50mm e espessura de $\frac{1}{4}$ " com suas devidas furações, soldadas nos tubos. O lado mais alto do equipamento possui um par de roletes que formam batentes para as pernas do usuário. Eles são ajustáveis, a partir de uma estrutura, confeccionada em tubo quadrado 50x50x2mm com 100mm de curso e espaçamento de 50mm entre as opções de regulagem. A estrutura conta ainda com um batente feito de chapa cortada a laser com dimensões de 60x60mm e espessura de $\frac{3}{16}$ ", responsável por manter os roletes presos ao equipamento. Esse conjunto é ligado ao resto do aparelho por duas chapas de $\frac{1}{4}$ " de espessura cortadas a laser, que garantem a fixação e rigidez da união de peças. As medidas gerais das chapas são de 316x139mm aproximadamente.

Os 4 estofados ergonômicos possuem os formatos trapezoidal e retangular. Serão 2 trapezoidais (apoio das pernas) com 500mm (base maior) por 300mm (base menor) e 410mm (comprimento), um retangular (encosto) com 290x180mm e outro retangular (encosto) com 290x630mm. Fabricados com revestimento em Cipa couro (composto de filme de PVC com reforço em poliéster com espessura de 0.4mm, com acabamento em Teflon e tratamento UV, anti-chama e anti-fungos) próprio para a utilização em revestimentos náuticos. Seu material interno consiste de madeira (compensado naval de 18mm), borracha EVA na espessura de 15mm, espuma de densidade 45 na espessura de 3mm. Os estofados contém porcas internas autotravantes de $\frac{1}{4}$ pol em aço galvanizado e são fixados ao aparelho através de 2 parafusos de aço inoxidável de $\frac{1}{4}$ pol x 1pol. O acabamento dos estofados é feito em cola vinil, linhasita (100% poliamida #60) e grampos de cobre.





PREFEITURA DE
NAVEGANTES

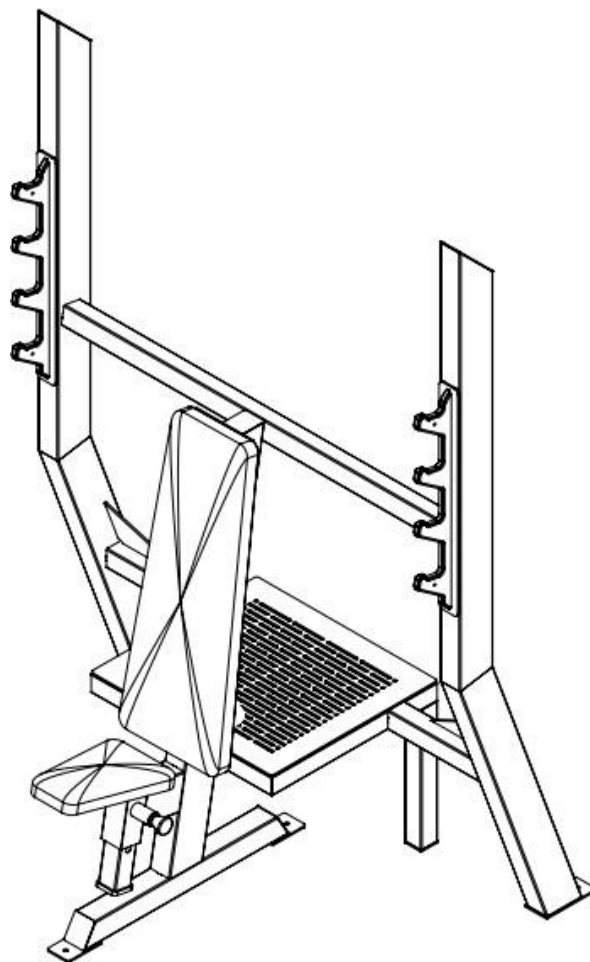


O equipamento possui em sua base 4 pés, confeccionados em chapa cortada a laser com 100x65mm e espessura de 3/16". As chapas possuem furação de Ø10mm para fixação no solo dos equipamentos.

14. HACK E SUPORTE DE DESENVOLVIMENTO (item 16)

O presente aparelho caracteriza-se por ser utilizado nos exercícios de musculação para o grupamento muscular peitoral, ombros e braços. Possui altura de 1870mm, largura de 1270mm, comprimento de 1000mm e peso aproximado de 65kgs. Confeccionado em aço inoxidável Tipo ABNT 304, com acabamento polido através do processo de abrasão com lixas de #60 a 180 Mesh. O aparelho possui em sua estrutura os seguintes materiais: tubo retangular 100x60x2mm em metragem igual a 5100mm, tubo quadrado 60x60x2mm em metragem igual 600mm e tubo quadrado 50x50x2mm em metragem igual 5000mm.

O aparelho possui duas laterais com distância entre elas de 1150mm, unidas através de processo de soldagem por 3 tubos de ligação. Uma fica situada a 1060mm do solo, onde serve de fixação da parte superior do assento. A outra se distancia do chão em 370mm. A mesma serve de estrutura para uma plataforma que fica presa a parte inferior do assento. Entre as laterais e os tubos de ligação inferiores existem estruturas triangulares com dimensão aproximada de 217x136x248mm e 3/16" de espessura, para dar reforço ao equipamento. Também conectado aos tubos de ligação, existe uma plataforma a 370mm do chão. Ela é composta de um quadro montado de 7 tubos quadrados 50x50x2mm, 2 colunas com o mesmo tamanho de tubo e uma chapa perfurada recortada a laser, com dimensões de 500x545 e espessura de 3/16", localizada sobre o resto da estrutura de tubos 50x50x2mm. Todo o conjunto é fixado através do processo de soldagem.



O aparelho tem 8 hastes de apoio para barra olímpica durante o exercício, sendo dois suportes (um de cada lado) com 4 hastes, formando 4 alturas. Cada suporte é feito a partir de quatro peças: três chapas com espessura de 3/16 pol cortadas a laser e uma peça usinada de *nylon* com 10mm de espessura. Portanto, em cada lado, posiciona-se uma chapa de 594x56mm paralela à coluna da lateral do equipamento, a uma altura de 918mm do solo. Essa peça é unida através do processo de soldagem na coluna e recebe duas chapas cortadas com o formato das hastes de apoio da barra com medidas gerais aproximadas de 560x95mm. São posicionadas em perpendicular à chapa de 594x56mm e soldadas na mesma, com distância entre elas de 10mm para que a peça de *nylon* seja posicionada no centro e fixada com parafusos. Esse último componente possui 575x100mm aproximadamente e seu recorte é um *offset* de 5mm do formato das chapas de aço, formando as hastes que apoiam a barra. A estrutura do banco, confeccionada em 2 tubos retangulares de 100x60x2mm e um tubo quadrado 60x60x2mm, possui uma regulagem de assento, com o respectivo estofado (que faz um ângulo de 10° com a horizontal) e um





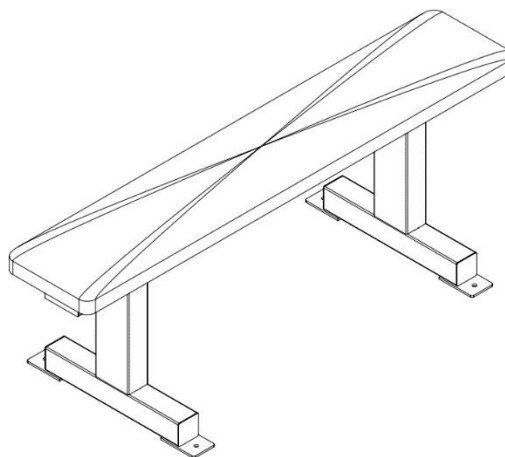
PREFEITURA DE
NAVEGANTES



estofado para apoio das costas (que faz um ângulo de 80° com a horizontal). Esta regulagem, de assento, confeccionada em tubo quadrado 50x50x2mm, possui 255mm de curso, com 3 opções de regulagem a cada 50mm. A regulagem possui chapa cortada a laser de 225x55mm e espessura de 3/8" que ficará sob o estofado do assento e servirá para ser fixada ao mesmo. Os estofados ergonômicos tem o formato trapezoidal nas seguintes medidas: 300mmx200mmx50mm de altura no assento e 790mmx300mmx50mm de altura no encosto. Fabricados com revestimento em Cipa couro (composto de filme de PVC com reforço em poliéster com espessura de 0.4mm, com acabamento em Teflon e tratamentos UV, anti-chama e anti-fungos) próprio para a utilização em revestimentos náuticos. Seu material interno consiste de madeira (compensado naval de 18mm), borracha EVA na espessura de 15mm, espuma de densidade 45 na espessura de 30mm. Os estofados contém porcas internas autotravantes de 1/4 pol em aço galvanizado e são fixados ao aparelho através de 6 parafusos de aço inoxidável de 1/4 pol x 1 pol. O acabamento dos estofados é feito em cola vinil, linhasita (100% poliamida #60) e grampos de cobre. O equipamento possui em sua base 4 pés confeccionados em chapa cortada a laser com 65mmx150mm e espessura de 3/16" para os 2 pés frontais das laterais e 65mmx100mm também com espessura de 3/16" para os 2 pés traseiros das laterais. As chapas sob os pés possuem furação de 10mm para fixação no solo dos equipamentos. Nos fechamentos dos tubos há chapas cortadas a laser fixadas na estrutura através de solda. Sendo, as chapas do topo das colunas laterais, que possuem corte em 45°, com dimensão aproximada de 141x60mm e espessura de 2mm, e as chapas que fecham os tubos 50x50x2mm, com 50x50mm e espessura de 3/16". A estrutura do "encosto e assento" será unida através de processo de soldagem à barra de ligação.

15. BANCO RETO (item 17)

O presente aparelho caracteriza-se por ser utilizado em diversos exercícios de musculação para os grupamentos musculares do peito, ombros e costas. Possuindo altura de 460mm, largura de 500mm, comprimento de 1300mm e peso aproximado de 20kgs. Confeccionado com o material aço inoxidável Tipo ABNT 304, em acabamento polido através do processo de abrasão com lixas de #60 a #180 Mesh. O aparelho possui em sua estrutura os seguintes materiais: tubo retangular 100x60x2mm, em metragem igual a 1780mm e 60x60x2 mm com 800mm.



Existem duas laterais com distância entre elas de 780mm e unidas por 1 tubo principal de 1200mm de comprimento sobre as mesmas. Esse, com 4 chapas cortadas a laser de 50x50mm e espessura de 1/4" para a fixação do encosto. Já as extremidades dos tubos, possuem fechamento com chapa de 2mm cortada a laser com as dimensões do respectivo tubo. Todas as peças que formam o conjunto conectam-se através de processo de soldagem.

O estofado ergonômico com o formato retangular de 1300mmx250mm, fabricado com revestimento em Cipa couro (composto de filme de PVC com reforço em poliéster com espessura de 0.4mm, com acabamento em Teflon e tratamentos UV, anti-chama e anti-fungos) próprio para a utilização em revestimentos náuticos. Seu material interno consiste de madeira (compensado naval de 18mm), borracha EVA na espessura de 15mm, espuma de densidade 45 na espessura de 30mm. O estofado contém porcas internas autotravantes de 1/4 pol em aço galvanizado e são fixados ao aparelho através de 4 parafusos de aço inoxidável de 1/4 pol x 1 pol. O acabamento do estofado é feito em cola vinil, linhasita (100% poliamida #60) e grampos de cobre.





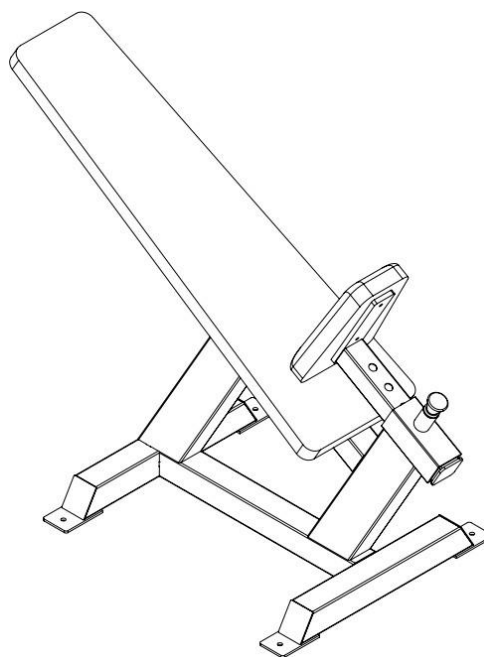
PREFEITURA DE
NAVEGANTES



O equipamento possui ainda em sua base 4 pés, confeccionados em chapa cortada a laser com 100x65mm e espessura de 3/16". As chapas possuem furação de Ø10mm para fixação no solo dos equipamentos.

16. BANCO INCLINADO 30° (item 18)

O presente aparelho caracteriza-se por ser utilizado nos exercícios de musculação para os grupamentos musculares dos braços, ombros e peitoral. Possuindo altura de 880mm, largura de 570mm, comprimento de 1250mm e peso aproximado de 21kgs. Confeccionado com o material aço inoxidável Tipo ABNT 304, em acabamento polido através do processo de abrasão com lixas de #60 a #180 Mesh. O aparelho possui em sua estrutura os seguintes materiais: tubo retangular 100x60x2mm, em metragem igual a 900mm, tubo quadrado 60x60x2mm, em metragem igual a 1920mm. A estrutura do aparelho possui três tubos 60x60x2mm que formam uma base em "H" (Com distância de 530mm entre os tubos paralelos) e se conectam aos pés do equipamento. Sobre ela, existem duas colunas feitas de tubos 100x60x2mm, inclinadas 60° em relação à horizontal. Além disso, o aparelho recebe uma regulagem de assento e um estofado para apoio das costas (encosto) que faz um ângulo de 30° com a horizontal. Esta estrutura de regulagem de assento, confeccionada em tubo quadrado 50x50x2mm com 150mm de curso e espaçamento de 50mm entre as opções de regulagem e uma chapa cortada a laser com 225x55mm e espessura de 3/8", onde o assento é fixado. A estrutura conta ainda com um batente feito de chapa cortada a laser com dimensões de 60x60mm e espessura de 3/16", responsável por manter o assento preso ao equipamento. Já o encosto é posicionado sobre um tubo quadrado 60x60x2mm e conta com 3 chapas cortadas a laser, onde é feita a fixação do conjunto. Duas das chapas são de 50x50mm e espessura de 1/4" e a outra de 180x50mm e espessura de 1/4". As extremidades dos tubos possuem cortes em 60°. O fechamento das mesmas, é feito com chapas de 2mm cortadas a laser. Para o tubo 100x60x2mm esse acabamento tem medidas gerais de 129x60mm e para os tubos 60x60, as medidas gerais são de 69x60. Todas as partes da estrutura são fixadas através do processo de soldagem.



Os 2 estofados ergonômicos com o formato trapezoidal, sendo o encosto com 300mm na base maior, 200mm na base menor, com 100mm de comprimento e um assento com 200mm na base maior, 1250mm na base menor e 300mm de comprimento. Fabricados com revestimento em Cipa couro (composto de filme de PVC com reforço em poliéster com espessura de 0.4mm, com acabamento em Teflon e tratamentos UV, anti-chama e anti-fungos) próprio para a utilização em revestimentos náuticos. Seu material interno consiste de madeira (compensado naval de 18mm), borracha EVA na espessura de 15mm, espuma de densidade 45 na espessura de 30mm. Os estofados contêm porcas internas autotravantes de 1/4 pol em aço galvanizado e fixados ao aparelho através 6 de parafusos de aço inoxidável de 1/4 pol x 1 pol (4 no encosto e 2 no assento). O acabamento dos estofados é feito em cola vinil, linhasita (100% poliamida #60) e grampos de cobre.

O equipamento possui em sua base 4 pés, confeccionados em chapa cortada a laser com 100x65mm e espessura de 3/16". As chapas possuem furação de Ø10mm para fixação no solo dos equipamentos.





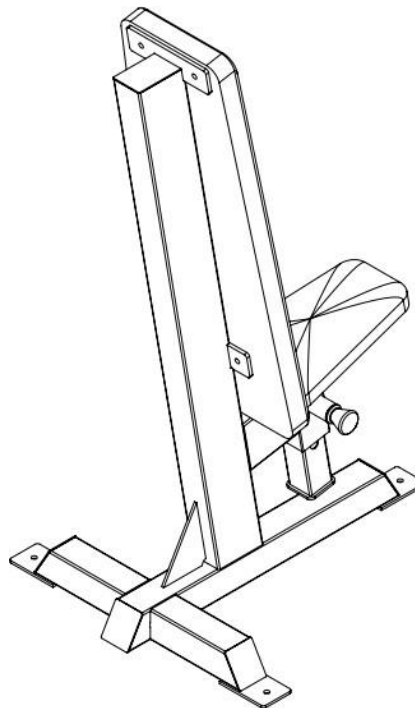
PREFEITURA DE
NAVEGANTES



17. BANCO 80° (item 19)

O presente aparelho caracteriza-se por ser utilizado nos exercícios de musculação para os grupamentos musculares peitoral, ombros e braços. Possuindo altura de 1100mm, largura de 570mm, comprimento de 640mm e peso aproximado de 21kgs. Confeccionado com o material aço inoxidável Tipo ABNT 304, em acabamento polido através do processo de abrasão com lixas de #60 a #180 Mesh. O aparelho possui em sua estrutura os seguintes materiais: tubo retangular 100x60x2mm, em metragem igual a 1200mm, tubo quadrado 60x60x2mm, em metragem igual a 1030mm.

A estrutura do aparelho possui uma base em formato de "T", composta por tubos 60x60x2mm. Nela, encontra-se uma haste central, responsável por sustentar um um estofado para apoio das costas (encosto) que faz um ângulo de 80° com a horizontal e uma regulagem de assento. Essa, é confeccionada em tubo quadrado 50x50x2mm com 100mm de curso e espaçamento de 50mm entre as opções de regulagem, que possui ainda 1 chapa cortada a laser de 225x65mm e espessura de 3/8" (onde é fixado o assento), além de um batente feito de chapa cortada a laser com dimensões de 60x60mm e espessura de 3/16", responsável por manter o assento preso ao equipamento. A haste central possui 3 chapas cortadas a laser, onde é feita a fixação do encosto. Duas das chapas são de 50x50mm e espessura de 1/4" e a outra de 180x50mm e espessura de 1/4". Além disso, em sua base, há uma peça triangular de reforço. É uma chapa cortada a laser com medidas aproximadas de 149x97x131mm e espessura de 3/16".



Os tubos da base possuem cortes de 60° nas extremidades, enquanto na haste central, o corte é de 10°. Para o fechamento dos mesmos, o equipamento conta com chapas de 2mm cortadas a laser e medidas de 69x60mm para os tubos 60x60x2mm e uma de 101x60mm para a haste central. A estrutura descrita acima é fixada através do processo de soldagem.

Os 2 estofados ergonômicos com o formato trapezoidal, sendo o encosto com 300mm na base maior, 220mm na base menor e 790mm de comprimento, e um assento com 200mm na base maior, 125mm na base menor e 300mm no comprimento. Fabricados com revestimento em Cipa couro (composto de filme de PVC com reforço em poliéster com espessura de 0.4mm, com acabamento em Teflon e tratamentos UV, anti-chama e anti-fungos) próprio para a utilização em revestimentos náuticos. Seu material interno consiste de madeira (compensado naval de 18mm), borracha EVA na espessura de 15mm, espuma de densidade 45 na espessura de 30mm. Os estofados contém porcas internas autotravantes de 1/4 pol em aço galvanizado e são fixados ao aparelho através 6 de parafusos de aço inoxidável de 1/4 pol x 1 pol (4 no encosto e 2 no assento). O acabamento dos estofados é feito em cola vinil, linhasita (100% poliamida #60) e grampos de cobre.

O equipamento possui em sua base 4 pés, confeccionados em chapa cortada a laser com 100x65mm e espessura de 3/16". As chapas possuem furação de Ø10mm para fixação no solo dos equipamentos.

18. ESTANTE DE HALTERES (item 20)

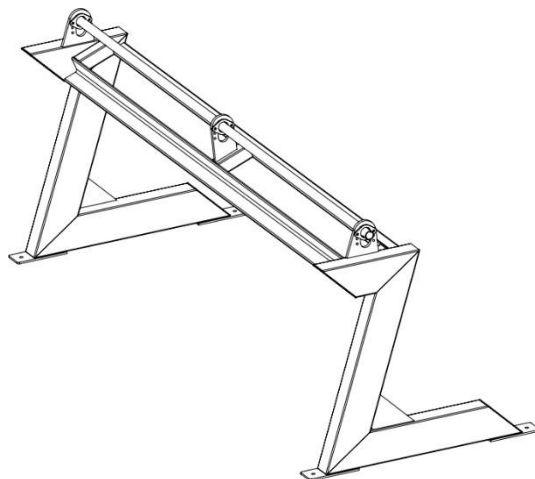
A presente estante caracteriza-se por ser utilizada para armazenamento dos halteres, com trava de segurança contra furtos. Possuindo altura de 660mm, largura de 200mm, comprimento de 700mm e peso





de 36kgs. Confeccionado com o material aço inoxidável Tipo ABNT 304, em acabamento polido através do processo de abrasão com lixas de #60 a #180 Mesh.

O aparelho possui em sua estrutura os seguintes materiais: tubo retangular 100x60x2mm, em metragem igual a 3100mm. O aparelho possui duas laterais em formato de "Z" compostas por 3 peças de tubo retangular 100x60mm com 2mm de parede, com distância entre as laterais de 1,9m, unidas através de processo de soldagem por um conjunto formado por 2 cantoneiras de abas iguais 2pol, espessura de ¼pol com 1900mm de comprimento, reforçadas com 3 tubos quadrados 40x40x2mm, com comprimento de 100mm, posicionados entre elas e dispostos simetricamente ao longo das cantoneiras. As laterais em "Z" contam ainda com um reforço estrutural, que consiste em um chapa triangular cortada a laser com dimensões aproximadas de 142x106x137mm e espessura de 3/16". Cada lateral possui um triângulo desses, fixado através do processo de soldagem. Já nas extremidades da estrutura em "Z", os tubos possuem cortes com ângulo de 45°, recebendo uma chapa cortada a laser com 141x60mm aproximadamente e 2mm de espessura, fazendo o fechamento dos tubos. Sobre essa estrutura, há um conjunto de peças que apoiam os halteres. Em cada lateral e no centro da estrutura (sobre o tubo retangular 40x40mm), existe um suporte feito de chapa grossa de 3/8" cortada a laser, fixados através do processo de soldagem. Tais itens possuem um corte para regulagem da altura e fixação de um tubo redondo de Ø1" e parede de 2mm. Esse, responsável pelo apoio nos halteres e preso na estrutura através de parafusos e batentes feitos de chapa cortada a laser com espessura de 3/16". O equipamento possui em sua base 4 pés, confeccionadas em chapa cortada a laser com 65mm x 150mm e espessura de 3/16", sendo 2 pés frontais e 2 pés traseiros. As chapas possuem furação de 10mm para fixação no solo dos equipamentos.



19. ANILHAS (item 21)

As presentes anilhas são fabricadas com pesos de 1kg, 3kgs, 5kgs, 10kgs, e 20kgs, cada uma delas. Devem ser confeccionadas em aço fundido e revestidas com borracha vulcanizada. Todas as anilhas possuem uma furação interna com Ø52mm de diâmetro. As dimensões são: 1kg: 164mm de diâmetro e 12mm de espessura; 3kgs: 206mm de diâmetro e 15mm de espessura; 5kgs: 242mm de comprimento e 19mm de espessura; 10kgs: 309mm de diâmetro e 35mm de espessura; 20kgs: 416mm de diâmetro e 36mm de espessura.

20. HALTERES (itens 23 a 31)

a. Os presentes halteres serão fabricados com os pesos de 2kgs, 4kgs, 6kgs, 8kgs, 10kgs, 12kgs, 14kgs, 16kgs e 18kgs, cada um deles. Confeccionado com o material de aço ou ferro fundido e revestidos por plástico ou borracha coloridos nas medidas de 2kgs a 10kgs e revestidos com borracha nas medidas de 12kgs a 18kgs. Sendo que estes últimos deverão ter sua pegada central em aço inoxidável ABNT 304. Os halteres possuem em sua estrutura os seguintes materiais: Barra redonda 1 ½" em aço inox com 150mm de comprimento e recartilhada, duas pastilhas recobertas de borracha.

21. BARRA OLÍMPICA FIXA GRANDE (item 32)

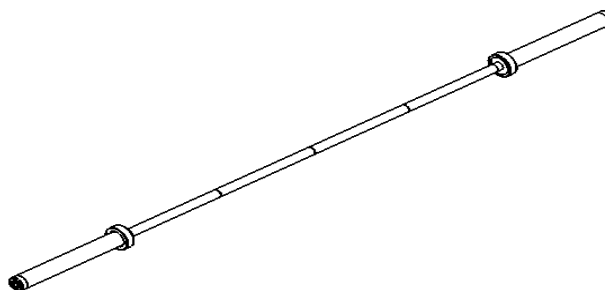




PREFEITURA DE
NAVEGANTES



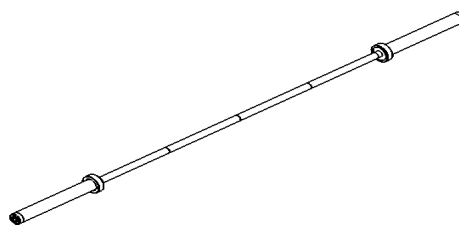
O presente equipamento caracteriza-se por ser utilizado no complemento de outros aparelhos de musculação. Confeccionado com o material aço inoxidável Tipo ABNT 304, em acabamento polido através do processo de abrasão com lixas de #60 a #180 *Mesh*.



A Barra Olímpica Fixa possui em sua estrutura os seguintes materiais: Barra redonda 1 1/8" com 2100mm de comprimento, recartilhada e 2 barras redondas de 3" com 30mm de espessura, cada uma (batentes). Em cada extremidade, localiza-se um tubo de carregamento que suporta 200kgs (cada), fabricados em tubo redondo de aço inox de 49mm de diâmetro e 320mm de comprimento.

22. BARRA OLÍMPICA FIXA PEQUENA (item 33)

O presente equipamento caracteriza-se por ser utilizado no complemento de outros aparelhos de musculação. Confeccionado com o material aço inoxidável Tipo ABNT 304, em acabamento polido através do processo de abrasão com lixas de #60 a #180 *Mesh*.

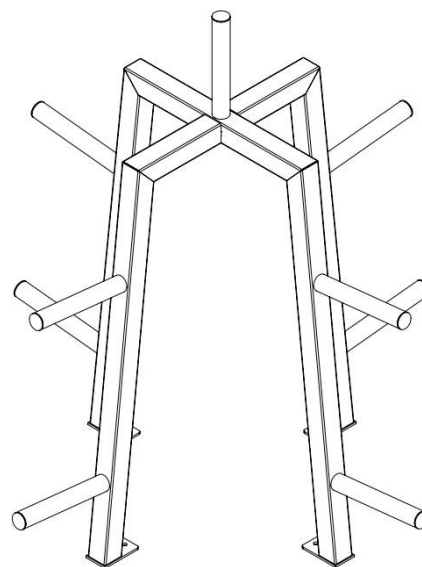


A Barra Olímpica Fixa possui em sua estrutura os seguintes materiais: Barra redonda 1 1/8" com 1600mm de comprimento, recartilhada e 2 barras redondas de 3" com 30mm de espessura, cada uma (batentes). Em cada extremidade, localiza-se um tubo de carregamento que suporta 200kgs (cada), fabricados em tubo redondo de aço inox com 49mm de diâmetro e 250mm de comprimento.

23. PORTA ANILHA (item 21)

O presente aparelho caracteriza-se por ser utilizado como suporte para anilhas, com opção de trava de segurança contra furto. Possuindo altura de 1200mm, largura de 1170mm e peso de 18kgs. Confeccionado com o material aço inoxidável Tipo ABNT 304, em acabamento polido através do processo de abrasão com lixas de #60 a #180 *Mesh*. O aparelho possui em sua estrutura os seguintes materiais: tubo quadrado 50x50x2mm com metragem igual a 4790mm e tubo redondo Ø 1 1/2 com parede de 2mm, igual a 9 peças de 245mm cada.

O aparelho possui 9 suportes de 250mm para estocagem de anilhas, em formato de pinos. Na ponta dos tubos que formam o suporte, há uma chapa cortada a laser de 2mm de espessura, fazendo o fechamento do mesmo, através de solda. Possui quatro colunas com distância máxima entre elas de aproximadamente 610mm com inclinação de 84° em relação ao solo, unidas através de processo de soldagem.



O equipamento possui em sua base 4 pés, feitos de chapas cortadas a laser de 100x65mm e espessura de 3/16". As chapas possuem furação de Ø10mm para fixação no solo dos equipamentos.

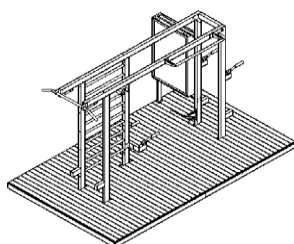
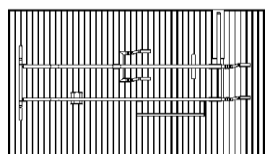
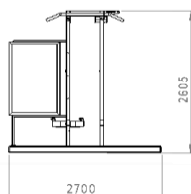
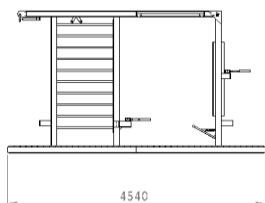




DA DESCRIÇÃO SUCINTA DOS EQUIPAMENTOS DE ESTAÇÃO

1. ESTAÇÃO DE GINÁSTICA COM BASE EM MADEIRA PLÁSTICA (item 1)

Confeccionado em aço inoxidável tipo ABNT-304, com 660mm de largura por 3000mm de altura e 4460mm



de comprimento em estrutura tubular retangular de 100mm x 60mm x 2mm com acabamento de polimento brilhoso próprio para a utilização ao ar livre, através do processo de abrasão com lixas de #60 a #220 mesh de maneira a maximizar a reflexão da luz e conseqüentemente reduzir a absorção de calor, aumentando a resistência a intempéries ocasionadas pela ação do tempo, maresia e sujeiras em geral. Todas as soldas são do tipo TIG. Na estrutura, será fixado pelo processo de soldagem, pegadas em forma cilíndrica maciças de diâmetro externo de 1 1/8 polrecartilhadas, 2 com comprimento de 300mm, 4 com comprimento de 350mm, 1 com comprimento de 1370mm e 2 em forma de triangulo com 180mm

de comprimento. Os MUEs são montados sobre estrutura de aço galvanizado de 2,50m de largura por 4,5m de comprimento a fim de dar apoio ao aparelho em qualquer tipo de superfície. Sobre essa estrutura é montado o piso com perfis de "madeira plástica" reciclada na cor amendoim, em réguas de 100mm x 25mm com 3cm de espessura e comprimento de 4,50m onde caminha-se e apoia-se para utilização do aparelho. Acompanha painel de orientação com 1,50m de altura e 1,00m de largura com espessura de 100mm e faces de vidro temperado de 8mm.

A Estação de Ginástica deverá ser composta com os seguintes componentes, sendo estes considerados a partir da avaliação técnica realizada:

(a) 01 barra fixa reta que tenha amplitude e altura suficiente, para de treinamento funcional e de calistenia, a fim de realizar movimentos e exercícios com peso corporal a partir de uma posição inicial ou estática de flexão de cotovelos, suportando aplicação de força necessária para elevar o queixo sobre a barra a fim, de facilitar a subida das pernas, e possibilitar diversas variações de empunhaduras para realização de exercícios como: a pega pronada, supinada, mista, gironda, *sternum chins*, *pull-ups*, *typewriter pull-ups*, *muscles ups* entre outros, com até 1.200mm de comprimento, diâmetro de até 32mm e 2.500mm do chão à base;

(b) 01 barra fixa com pontas anguladas, que tenha amplitude e altura suficiente com até 1.400mm de comprimento, diâmetro de até 32mm, e 2.500mm do chão da base;

(c) 01 barra fixa paralela de pegada neutra com até 600mm de largura entre o seu eixo, ficando até 2.400 mm do chão da base;

(d) 01 conjunto de paralelas, com opções de escolha de para diferentes amplitudes de movimento com no mínimo 3 posições de ajuste de distância entre elas, proporcionando funcionalidades ergonômicas e possibilitando a utilização de diferentes envergaduras de cintura escapular para a realização a exemplo de flexão de cotovelo e depressão das escápulas para estimular as musculaturas da região do tríceps e peitoral, também movimentos de flexão de quadril, exigindo um trabalho dinâmico da musculatura que compõem os flexores do quadril e também para um trabalho isométrico de músculos como o reto abdominal e oblíquo, com distâncias de suporte com variações entre diferentes medidas de 400mm, 500mm e 600mm entre eixos, estando a 700 mm do chão da base, e apoio de pé de 800mm de distância da pegada e 370mm do chão da base, a área para ser segurada e realizar o movimento do exercício deverá ter até 190mm de comprimento e





PREFEITURA DE
NAVEGANTES



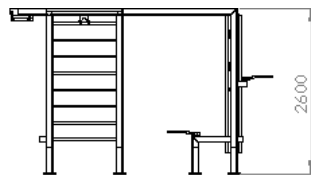
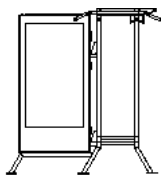
39mm de diâmetro, e esta área para apoiar o pé deverá ter até 400mm de comprimento e diâmetro de até 39mm;

(e) 01 suporte com barras redondas para vários tipos de exercício de fortalecimento muscular, alongamento e flexibilidade de membros superiores, inferiores e musculatura envolvente da coluna vertebral, possibilitando executar exercícios para mobilidade e amplitude articular, do tipo espaldar, com vão entre barras de no máximo 500mm e altura de até 2.400mm da base;

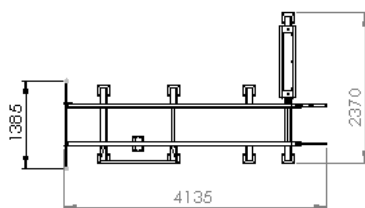
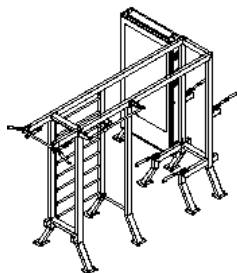
(f) 01 barra fixa de pegada neutra fechada com formato triangular com até 150mm de largura entre os eixos, que fica até 2.400mm do solo de uma posição inicial para suspensão e elevação do corpo.

2. ESTAÇÃO DE GINÁSTICA COM BASE EM BORRACHA (item 2)

Confeccionado em aço inoxidável tipo ABNT-304, com 1240 mm de largura por 2600 mm de altura e 4135 mm de comprimento em estrutura tubular retangular de 100mm x 60mm x 2mm com acabamento de polimento brilhoso próprio para a utilização ao ar livre, através do processo de abrasão com lixas de #60 a #220 mesh de maneira a maximizar a reflexão da luz e consequentemente reduzir a absorção de calor, aumentando a



resistência a intempéries ocasionadas pela ação do tempo, maresia e sujeiras em geral. Todas as soldas são do tipo TIG. Na estrutura, será fixado pelo processo de soldagem, pegadas em forma cilíndrica maciças de diâmetro externo de 1 1/8 pol recartilhadas, 2 com comprimento de 300mm, 4 com comprimento de 350mm, 1 com comprimento de 1370mm e 2 em forma de triângulo com 180mm de comprimento. As Estações são montadas sobre estrutura de concreto usinado de 2500mm de largura por 5000mm de comprimento, onde o aparelho será aparafusado utilizando parabolts de aço inoxidável. Sobre essa estrutura de concreto é aplicado placas de borracha para absorção de impacto



e acabamento, onde caminha-se e apoia-se para utilização do aparelho. Acompanha painel de orientação com 2000mm de altura e 1000mm de largura com espessura de 100mm e faces de vidro temperado de 8mm. Para implantação da Estação de Ginástica em Aço Inox, a contratante deverá disponibilizar uma área de aproximadamente 16m², que ofereça uma base de concreto usinado ou com permissão de construção dessa base, para fixação do equipamentos através de parabolts.

A Estação de Ginástica deverá ser composta com os seguintes componentes, sendo estes considerados a partir da avaliação técnica realizada:

(a) 01 barra fixa reta que tenha amplitude e altura suficiente, para de treinamento funcional e de calistenia, a fim de realizar movimentos e exercícios com peso corporal a partir de uma posição inicial ou estática de flexão de cotovelos, suportando aplicação de força necessária para elevar o queixo sobre a barra a fim, de facilitar a subida das pernas, e possibilitar diversas variações de empunhaduras para realização de exercícios como: a pega pronada, supinada, mista, gironda, *sternum chins*, *pull-ups*, *typewriter pull-ups*, *muscles ups* entre outros, com até 1.200mm de comprimento, diâmetro de até 32mm e 2.500mm do chão à base;

(b) 01 barra fixa com pontas anguladas, que tenha amplitude e altura suficiente com até 1.400mm de comprimento, diâmetro de até 32mm, e 2.500mm do chão da base;

(c) 01 barra fixa paralela de pegada neutra com até 600mm de largura entre o seu eixo, ficando até 2.400 mm do chão da base;





PREFEITURA DE
NAVEGANTES



(d) 01 conjunto de paralelas, com opções de escolha de para diferentes amplitudes de movimento com no mínimo 3 posições de ajuste de distância entre elas, proporcionando funcionalidades ergonômicas e possibilitando a utilização de diferentes envergaduras de cintura escapular para a realização a exemplo de flexão de cotovelo e depressão das escápulas para estimular as musculaturas da região do tríceps e peitoral, também movimentos de flexão de quadril, exigindo um trabalho dinâmico da musculatura que compõem os flexores do quadril e também para um trabalho isométrico de músculos como o reto abdominal e oblíquo, com distâncias de suporte com variações entre diferentes medidas de 400mm, 500mm e 600mm entre eixos, estando a 700 mm do chão da base, e apoio de pé de 800mm de distância da pegada e 370mm do chão da base, a área para ser segurada e realizar o movimento do exercício deverá ter até 190mm de comprimento e 39mm de diâmetro, e esta área para apoiar o pé deverá ter até 400mm de comprimento e diâmetro de até 39mm;

(e) 01 suporte com barras redondas para vários tipos de exercício de fortalecimento muscular, alongamento e flexibilidade de membros superiores, inferiores e musculatura envolvente da coluna vertebral, possibilitando executar exercícios para mobilidade e amplitude articular, do tipo espaldar, com vão entre barras de no máximo 500mm e altura de até 2.400mm da base;

(f) 01 barra fixa de pegada neutra fechada com formato triangular com até 150mm de largura entre os eixos, que fica até 2.400mm do solo de uma posição inicial para suspensão e elevação do corpo.





PREFEITURA DE
NAVEGANTES



ANEXO B
RELATÓRIO DE INSPEÇÃO/SERVIÇOS PRESTADOS

RELATÓRIO DE INSPEÇÃO / MANUTENÇÃO PREVENTIVA E CORRETIVA DOS EQUIPAMENTOS /
INSTALAÇÕES DA ACADEMIA

TABELA 1

Unidade: _____ Data _____ / _____ / _____

Quinzena: () 1^a () 2^a ou () Chamado Extraordinário

Prestador: _____

ITEM	DESCRIÇÃO	Qtd	ESTOFADOS SEM RASGOS, RACHADURAS, RESSECAMENTO OU DEFORMAÇÕES	SEM AVARIAS OU FERRUGEM NOS PINOS DE REGULAGEM, PARAFUSOS DE FIXAÇÃO, MANCAIS, ETC	ESTRUTURA DO EQUIPAMENTO SEM AMASSADOS, ARRANHÕES, EMPENOS, AVARIAS NAS SOLDAS	LIMPEZA DOS EQUIPAMENTOS	ECB-1	SFB-2
01	ESTAÇÃO COM BASE EM MADEIRA PLÁSTICA							
02	ESTAÇÃO COM BASE EM BORRACHA							
3	BANCO SUPINO RETO							
4	BANCO DE SUPINO TRINTA							
5	MÁQUINA DE SUPINO ARTICULADA							
6	CONJUGADO DE BARRA E PARALELA							
7	HACK PARA ROSCA							
8	BANCO ROSCA SCOTT APOIADA							
9	CADEIRA EXTENSORA							
10	HACK PARA AGACHAMENTO							
11	PULLEY							





PREFEITURA DE NAVEGANTES



12	REMADA ARTICULADA							
13	BANCO PARA PANTURRILHA							
14	MESA FLEXORA							
15	BANCO INCLINADO PARA ABDOMINAL							
16	HACK E SUPORTE DE DESENVOLVIMENTO							
17	BANCO RETO							
18	BANCO INCLINADO 30°							
19	BANCO 80°							
20	ESTANTE PARA HALTERES							
21	PORTA ANILHAS							
22	KIT DE ANILHAS 400kgs							
23	HALTERES 2kgs							
24	HALTERES 4kgs							
25	HALTERES 6kgs							
26	HALTERES 8kgs							
27	HALTERES 10kgs							
28	HALTERES 12kgs							
29	DUMBBELLS 14kgs							





PREFEITURA DE
NAVEGANTES



30	DUMBBELLS 16kgs							
31	DUMBBELLS 18kgs							
32	BARRA OLÍMPICA GR 2160mm							
33	BARRA OLÍMPICA PQ 1560mm							
34	COLCHONETES							
35	RECEPÇÃO							
36	PISO DE BORRACHA							
37	GUARDA-CORPO							

Estado de Conservação do Item (ECB-1):
N=Novo / **B**=Bom / **R**=Regular / **P**=Precário / **S**=Sucata

Situação Física do Item (SFB-2):
U= Em condições de uso / **O**= Ocioso / **R**= Recuperável / **A**= Antieconômico / **I**= Irrecuperável





PREFEITURA DE
NAVEGANTES



ANEXO IX - PLANILHA DE COMPOSIÇÃO DE PREÇO

ESTADO DE SANTA CATARINA Prefeitura Municipal de Navegantes Secretaria: Diretoria:		PLANILHA DE COMPOSIÇÃO DE PREÇO					
Descrição dos Serviços:		Edital:		Nº Folha:		Unidade de Medida:	
		Objeto:					
		Item:	01				
A	EQUIPAMENTOS	Quantid.	UTILIZAÇÃO		CUSTO OPERACIONAL		CUSTO HORÁRIO
			Produtiva	Improd.	Produtiva	Improd.	
1			0	0	R\$ -	R\$ -	R\$ -
2					R\$ -	R\$ -	R\$ -
3					R\$ -	R\$ -	R\$ -
4					R\$ -	R\$ -	R\$ -
5					R\$ -	R\$ -	R\$ -
6					R\$ -	R\$ -	R\$ -
7					R\$ -	R\$ -	R\$ -
					TOTAL (A)	R\$ -	
B	MÃO DE OBRA	Quantid.	SALÁRIO HORA		CUSTO HORÁRIO		
1					R\$ -	R\$ -	
2					R\$ -	R\$ -	
3					R\$ -	R\$ -	
4					R\$ -	R\$ -	
5					R\$ -	R\$ -	
					TOTAL (B)	R\$ -	
C	MATERIAIS	UNID	CONSUMO	CUSTO		CUSTO UNITÁRIO	
1		UNID	0	R\$ -	R\$ -		
2				R\$ -	R\$ -		
3				R\$ -	R\$ -		
4				R\$ -	R\$ -		
5				R\$ -	R\$ -		
6				R\$ -	R\$ -		
7				R\$ -	R\$ -		
					TOTAL (C)	R\$ -	
D	SERVIÇOS AUXILIARES	UNID	CONSUMO	CUSTO		CUSTO UNITÁRIO	
1		UNID	0	R\$ -	R\$ -		
2				R\$ -	R\$ -		
3				R\$ -	R\$ -		
4				R\$ -	R\$ -		
					TOTAL (D)	R\$ -	
E	TRANSPORTE	DMT - km	Unid.	Consumo	CUSTO		CUSTO UNITÁRIO
1			km	0	R\$ -	R\$ -	
2					R\$ -	R\$ -	
3					R\$ -	R\$ -	
4					R\$ -	R\$ -	
					TOTAL (E)	R\$ -	
CUSTO DIRETO TOTAL [(A + B + C + D + E)]						R\$ -	
BONIFICAÇÃO POR DESPESAS INDIRETAS						0,00%	R\$ -
PREÇO UNITÁRIO						R\$ -	
PREÇO UNITÁRIO ADOTADO						R\$ -	

Observação: De acordo com a Lei n.º 8.666/93 (lei de licitações e contratos administrativos), o Art. 7º (As licitações para a execução de obras e para a prestação de serviços obedecerão neste artigo e, em particular, à seguinte seqüência:)- § 2.º (As obras e os serviços somente poderão ser licitados quando:)- Inc. II. (existir orçamento detalhado em planilhas que expressem a composição de todos os seus custos unitários). Como também, de acordo com a exigência da PROGEM e a determinação da SEDEAD em existir as respectivas planilhas de custos em todas as contratações de serviços pelo Município, tratamos de indicar para esta contratação o uso de planilhas já utilizadas por outras Secretarias/Autarquias/Fundações, e que as empresas interessadas em participar do processo licitatório, não necessariamente terão que utilizar este modelo para apresentação dos seus custos, podendo elaborar e formatar outras planilhas, desde que atendam a exigência legal acima.





PREFEITURA MUNICIPAL DE NAVEGANTES

RELATÓRIO: RELAÇÃO DOS ITENS DA LICITAÇÃO

CNPJ: 04.238.015/0001-43

Telefone: (47) 3342-1488

Rua João Emílio, 100

CEP: 88375-000 - Navegantes SC

PREGÃO ELETRÔNICO

Nr.: 20/2023 - PE

Processo Administrativo: 20/2023

Data do Processo: 17/11/2023

ANEXO X RELAÇÃO DOS ITENS DA LICITAÇÃO

Nº	Quantidade	Unid.	Especificação	Preço Unitário	Preço Total
1	10,000	UNI	1000013 66 ACADEMIA/ESTAÇÃO EM INOX - Locação anual de estações de ginástica: ESTAÇÃO DE GINÁSTICA COM BASE EM MADEIRA PLÁSTICA Confeccionado em aço inoxidável tipo ABNT-304, com 660mm de largura por 3000mm de altura e 4460mm de comprimento em estrutura tubular retangular de 100mm x 60mm x 2mm com acabamento de polimento brilhoso próprio para a utilização ao ar livre, através do processo de abrasão com lixas de #60 a #220 mesh de maneira a maximizar a reflexão da luz e conseqüentemente reduzir a absorção de calor, aumentando a resistência a intempéries ocasionadas pela ação do tempo, maresia e sujeiras em geral. Todas as soldas são do tipo TIG. Na estrutura, será fixado pelo processo de soldagem, pegadas em forma cilíndrica maciças de diâmetro externo de 1 1/8 pol recartilhadas, 2 com comprimento de 300mm, 4 com comprimento de 350mm, 1 com comprimento de 1370mm e 2 em forma de triangulo com 180mm de comprimento. As estações são montados sobre estrutura de aço galvanizado de 2,50m de largura por 4,5m de comprimento a fim de dar apoio ao aparelho em qualquer tipo de superfície. Sobre essa estrutura é montado o piso com perfis de "madeira plástica" reciclada na cor amendoim, em régua de 100mm x 25mm com 3cm de espessura e comprimento de 4,50m onde caminha-se e apoia-se para utilização do aparelho. Acompanha painel de orientação com 1,50m de altura e 1,00m de largura com espessura de 100mm e faces de vidro temperado de 8mm. Estação inclui: 1 (uma) barra fixa com pontas anguladas, 01 (uma) barra fixa paralela de pegada neutra, 01 (um) conjunto de paralelas, 01 (um) suporte com barras redondas, 01 (uma) barra fixa de pegada neutra fechada.	31.966,6700	319.666,70
2	10,000	UNI	1000013 66 ACADEMIA/ESTAÇÃO EM INOX - Locação anual de estações de ginástica: ESTAÇÃO DE GINÁSTICA COM BASE EM BORRACHA Confeccionado em aço inoxidável tipo ABNT-304, com 1240 mm de largura por 2600 mm de altura e 4135 mm de comprimento em estrutura tubular retangular de 100mm x 60mm x 2mm com acabamento de polimento brilhoso próprio para a utilização ao ar livre, através do processo de abrasão com lixas de #60 a #220 mesh de maneira	25.011,1100	250.111,10

a maximizar a reflexão da luz e conseqüentemente reduzir a absorção de calor, aumentando a resistência a intempéries ocasionadas pela ação do tempo, maresia e sujeiras em geral. Todas as soldas são do tipo TIG. Na estrutura, será fixado pelo processo de soldagem, pegadas em forma cilíndrica maciças de diâmetro externo de 1 1/8 pol recartilhadas, 2 com comprimento de 300mm, 4 com comprimento de 350mm, 1 com comprimento de 1370mm e 2 em forma de triangulo com 180mm de comprimento. As Estações são montadas sobre estrutura de concreto usinado de 2500mm de largura por 5000mm de comprimento, onde o aparelho será aparafusado utilizando parabolts de aço inoxidável. Sobre essa estrutura de concreto é aplicado placas de borracha para absorção de impacto e acabamento, onde caminha-se e apoia-se para utilização do aparelho. Acompanha painel de orientação com 2000mm de altura e 1000mm de largura com espessura de 100mm e faces de vidro temperado de 8mm.

3	10,000	UNI	1000013 66	<p>ACADEMIA/ESTAÇÃO EM INOX - Locação anual de equipamentos e materiais de esportes: BANCO DE SUPINO RETO.</p> <p>Confeccionado em aço inoxidável ABNT 304, com acabamento polido, com 1,38m de altura x 1,25m de largura x 1,6m de comprimento, peso aproximado de 45 kgs. Estrutura do banco confeccionada em tubos retangulares de 100x60x2mm, estofado ergonômico com formato retangular de 1300x250mm, base com 5 pés. Utilizado nos exercícios de musculação para o grupamento muscular peitoral e de braços</p>	7.220,0000	72.200,00
4	10,000	UNI	1000013 66	<p>ACADEMIA/ESTAÇÃO EM INOX - Locação anual de equipamentos e materiais de esportes: BANCO DE SUPINO INCLINADO TRINTA GRAUS.</p> <p>Confeccionado em aço inoxidável ABNT 304, com acabamento polido, com 1,38m de altura x 1,25m de largura x 1,6m de comprimento, peso aproximado de 45 kgs. Estrutura do banco confeccionada em tubos retangulares de 100x60x2mm com regulagem de assento, estofado ergonômico. Faz um ângulo de 30 graus com a horizontal e tem o formato trapezoidal com as dimensões: 200mmx125mmx300mm no assento e 300mmx200mmx1000mm no encosto, base com 5 pés. Utilizado nos exercícios de musculação para o grupamento muscular peitoral e de braços.</p>	7.520,0000	75.200,00
5	10,000	UNI	1000013 66	<p>ACADEMIA/ESTAÇÃO EM INOX - Locação anual de equipamentos e materiais de esportes: MÁQUINA DE SUPINO ARTICULADA.</p> <p>Confeccionado em material de aço inoxidável tipo ABNT 304, com acabamento polido, estrutura tubo retangular 100x60x2mm em metragem igual a 9,5m e tubo retangular 80x40x2mm em metragem igual a 5,5m. Base traseira de tubo 100mmx60mmx2mm em forma de "M", com laterais em ângulo de 75 graus entre elas. Possui dois braços de movimento em formato de triangulo, base com 5 pés, 3 estofados ergonômicos com o formato retangular, sendo 2 para o apoio dos cotovelos com 140x320mm, e um encosto com 410x580mm. Acabamento em teflon e tratamentos UV, anti-chama e anti-fungos. Utilizado nos exercícios de musculação para o grupamento muscular peitoral e de braços</p>	15.540,0000	155.400,00

6	10,000	UNI	1000013 66	<p>ACADEMIA/ESTAÇÃO EM INOX - Locação anual de equipamentos e materiais de esportes: APARELHO CONJUGADO DE BARRA FIXA E PARALELA.</p> <p>Confeccionado em aço inoxidável tipo ABNT 304, em acabamento polido, com 2,4m de altura x 1,30m de largura x 1,12m de comprimento, peso de 65 kgs, estrutura de tubo retangular 70x50x2mm, em metragem igual a 9,5m, e tubo quadrado 50x50x2mm com 2,7m, base com 5 pés de apoio, confeccionados em barra retangular. Dois apoios de pés para facilitar a subida no equipamento, fabricados em tubo retangular 50x50x2mm de parede com 230mm de comprimento, localizados a 286mm do solo e paralelos com a horizontal. Composto de 3 estofados ergonômicos com o formato retangular, sendo 2 para o apoio dos cotovelos com 140x320mm, e um encosto com 410x580mm, revestimento em courvin naval com tratamentos UV, anti-chama e anti-fungos. Utilizado nos exercícios de musculação para os grupamentos musculares do abdômen, tríceps e costas.</p>	13.480,0000	134.800,00
7	10,000	UNI	1000013 66	<p>ACADEMIA/ESTAÇÃO EM INOX - Locação anual de equipamentos e materiais de esportes: RACK DE ROSCA DIRETA.</p> <p>Confeccionado com aço inoxidável tipo ABNT 304, em acabamento polido, com dimensões de 1,15m de altura x 0,77m de largura x 1,12m de comprimento, peso de 27 kgs. Estrutura tubo retangular 100x60x2mm, duas laterais com distância entre elas de 765mm, base com 4 pés de apoio. Utilizado nos exercícios de musculação para os grupamentos musculares dos braços e ombros.</p>	6.340,0000	63.400,00
8	10,000	UNI	1000013 66	<p>ACADEMIA/ESTAÇÃO EM INOX - Locação anual de equipamentos e materiais de esportes: BANCO PARA ROSCA SCOTT APOIADA.</p> <p>Confeccionado com aço inoxidável tipo ABNT 304, em acabamento polido, com dimensões de 0,90m de altura x 0,80m de largura x 1,2m de comprimento, peso de 30 kgs. Possui duas laterais com distância entre elas de 765mm, banco confeccionado em tubos retangulares de 100x60x2mm. Oferece regulagem de assento, 2 estofados ergonômicos, sendo um com o formato retangular (assento) com 400mm x 200mm e um com formato de "V" para apoio dos braços e peito, revestido em Courvin Naval, com tratamentos UV, anti-chama e anti-fungos. Base com 3 pés de apoio sobre barra retangular. Utilizado nos exercícios de musculação para o desenvolvimento dos braços.</p>	6.520,0000	65.200,00
9	10,000	UNI	1000013 66	<p>ACADEMIA/ESTAÇÃO EM INOX - Locação anual de equipamentos e materiais de esportes: CADEIRA EXTENSORA.</p> <p>Confeccionado em aço inoxidável tipo ABNT 304, em acabamento polido, com estrutura em tubo retangular 100x60x2mm, tubo quadrado 60x60x2mm. Dimensões totais aproximadas de 1021cm de largura x 1550cm de comprimento x 1720cm de altura, pesando 166 kgs. Possui duas partes distintas (cavalete e apoio do banco), com 4 estofados ergonômicos de formatos: 1 retangular (encosto para as costas), 2 cilíndricos (rolos) de apoio para as pernas e 1 trapezoidal (assento), estofados com revestimento em courvin naval, com</p>	15.140,0000	151.400,00

				tratamentos UV, anti-chama e anti-fungos. Utilizado em exercícios de musculação para fortalecimento de membros inferiores.		
10	10,000	UNI	1000013 66	ACADEMIA/ESTAÇÃO EM INOX - Locação anual de equipamentos e materiais de esportes: RACK PARA AGACHAMENTO. Confeccionado em aço inoxidável ABNT 304, em acabamento polido, com estrutura tubular retangular de 100mmx60mm, com espessura de 2,00mm, dimensões totais de 2m de altura x 1,26m de largura x 1,75m de comprimento. Utilizado em exercícios de musculação para fortalecimento de membros inferiores.	7.620,0000	76.200,00
11	10,000	UNI	1000013 66	ACADEMIA/ESTAÇÃO EM INOX - Locação anual de equipamentos e materiais de esportes: PULLEY (PUXADOR COSTAS). Confeccionado em aço inoxidável ABNT 304, em acabamento polido, com estrutura em tubo retangular de 100x60x2mm e 70x50x2mm, em metragem igual a 16,50m, tubo quadrado 50x50x2mm em metragem igual a 2,10m. Dimensões totais de 2,10m de altura x 1,23m de largura x 2,00m de comprimento e com dois pinos com capacidade de 120kg cada. Utilizado para exercícios dos músculos de costas. Possui estofado ergonômico de formato trapezoidal (assento), com revestimento em courvin naval, com tratamentos UV, anti-chama e anti- fungos.	15.540,0000	155.400,00
12	10,000	UNI	1000013 66	ACADEMIA/ESTAÇÃO EM INOX - Locação anual de equipamentos e materiais de esportes: REMADA ARTICULADA. Confeccionado em aço inoxidável ABNT 304, em acabamento polido, com estrutura retangular tubular de 100x60mm, com espessura de 2mm e com dois pinos com capacidade de 120kg cada. Possui estofado ergonômico de formato trapezoidal (assento) e retangular para apoio do peito, com revestimento em courvin naval, com tratamentos UV, anti-chama e anti-fungos. Utilizado para exercício de musculação no fortalecimento dos grupos musculares de membros superiores, como costas e braços.	11.460,0000	114.600,00
13	10,000	UNI	1000013 66	ACADEMIA/ESTAÇÃO EM INOX - Locação anual de equipamentos e materiais de esportes: MÁQUINA DE PANTURRILHA SENTADA. Confeccionada em aço inoxidável ABNT 304, em acabamento polido, com estrutura tubular retangular de 100x60mm, com espessura de 2,00mm. Conta com 3 estofados ergonômicos no formato retangular, com um assento de 400mmx250mm e dois apoios de joelho com 150mmx220mm. Com mancal para a instalação da trava de descanso e batente para a estrutura do banco. Utilizado para exercício de musculação no fortalecimento dos grupos musculares de membros inferiores.	7.960,0000	79.600,00
14	10,000	UNI	1000013 66	ACADEMIA/ESTAÇÃO EM INOX - Locação anual de equipamentos e materiais de esportes: MESA FLEXORA. Confeccionada em aço inoxidável ABNT 304, em acabamento polido, com estrutura tubular retangular de 100x60x2mm e tubo de 70x50x2mm, e tubo quadrado de 50x50x2mm. Possui estofado ergonômico de formato trapezoidal e retangular para apoio do corpo, com revestimento em courvin naval, com tratamentos UV, anti-chama e anti-	13.540,0000	135.400,00

				fungos. Utilizado para exercício de musculação no fortalecimento dos membros inferiores.		
15	10,000	UNI	1000013 66	ACADEMIA/ESTAÇÃO EM INOX - Locação anual de equipamentos e materiais de esportes: APARELHO DE ABDOMINAL DECLINADO. Confeccionado em aço inoxidável ABNT 304, em acabamento polido, com estrutura tubular retangular de 70x50x2mm e quadrada de 50x50x2mm, com dimensões totais de 86,50cm de altura x 72,40cm de largura x 1,66m de comprimento. Possui estofado ergonômico de formato retangular para apoio do corpo, com revestimento em courvin naval, com tratamentos UV, anti-chama e anti- fungos. Utilizado para exercício de musculação no fortalecimento de Core.	6.760,0000	67.600,00
16	10,000	UNI	1000013 66	ACADEMIA/ESTAÇÃO EM INOX - Locação anual de equipamentos e materiais de esportes: APARELHO E SUPORTE PARA DESENVOLVIMENTO. Confeccionado em aço inoxidável tipo ABNT 304, com acabamento polido, dimensões totais de 1,87m de altura x 1,27m de largura x 1,00m de comprimento, peso aproximado de 60 kgs. Possui banco confeccionado em tubos retangulares de 100x60x2mm, com regulagem de altura do assento. Estofados ergonômicos, formato trapezoidal com as dimensões de 300x200x50mm no assento e 300x50x7900mm no encosto, com revestimento em courvin naval, com tratamentos UV, anti-chama e anti-fungos. Utilizado nos exercícios de musculação para o grupamento muscular peitoral e de braços e ombros.	12.800,0000	128.000,00
17	10,000	UNI	1000013 66	ACADEMIA/ESTAÇÃO EM INOX - Locação anual de equipamentos e materiais de esportes: BANCO RETO. Confeccionado em aço inoxidável ABNT 304, com acabamento polido, estrutura com tubo retangular 100x60x2mm em metragem igual a 0,5m de largura e 1,60m de comprimento e 0,7m de altura. Possui estofado ergonômico, formato retangular com revestimento em courvin naval, com tratamentos UV, anti-chama e anti- fungos. Utilizado em diversos tipos de exercícios de musculação.	3.620,0000	36.200,00
18	10,000	UNI	1000013 66	ACADEMIA/ESTAÇÃO EM INOX - Locação anual de equipamentos e materiais de esportes: BANCO INCLINADO 30. Confeccionado em aço inoxidável ABNT 304, com acabamento polido, estrutura com tubo retangular 100x60x2mm em metragem igual a 0,5m de largura e 1,60m de comprimento e 0,7m de altura, , com ângulo de 30 graus com a horizontal. Possui estofado ergonômico, formato retangular com revestimento em courvin naval, com tratamentos UV, anti-chama e anti-fungos. Utilizado em diversos tipos de exercícios de musculação.	3.720,0000	37.200,00
19	10,000	UNI	1000013 66	ACADEMIA/ESTAÇÃO EM INOX - Locação anual de equipamentos e materiais de esportes: BANCO 80. Confeccionado em aço inoxidável ABNT 304, com acabamento polido, estrutura com tubo retangular 100x60x2mm em metragem igual a 0,5m de largura e 1,60m de comprimento e 0,7m de altura, , com ângulo de 80 graus com a horizontal. Possui estofado ergonômico, formato retangular com	3.520,0000	35.200,00

				revestimento em courvin naval, com tratamentos UV, anti-chama e anti-fungos. Utilizado em diversos tipos de exercícios de musculação		
20	10,000	UNI	1000013 66	ACADEMIA/ESTAÇÃO EM INOX - Locação anual de equipamentos e materiais de esportes: ESTANTE PARA HALTERES. Confeccionado em aço inoxidável ABNT 304, com acabamento polido, com estrutura tubular retangular 100x60x2mm, possui duas laterais de tubo retangular com distância entre as laterais de 2,00m. Utilizado no armazenamento de halteres.	3.570,0000	35.700,00
21	10,000	UNI	1000013 66	ACADEMIA/ESTAÇÃO EM INOX - Locação anual de equipamentos e materiais de esportes: PORTA ANILHAS. Confeccionado em aço inoxidável ABNT 304, com acabamento polido, com 1,00m de altura e 0,59m de largura, pesando 11kg. Conta com 9 pinos para armazenamento de anilhas.	2.770,0000	27.700,00
22	10,000	UNI	1000013 66	ACADEMIA/ESTAÇÃO EM INOX - Locação anual de equipamentos e materiais de esportes: KIT DE ANILHAS de 400KGs de anilhas com furação de 52mm (olímpica) com revestimento emborrachado. Cada kit é composto por 6 anilhas de 1Kg, 8 anilhas de 3Kgs, 14 anilhas de 5Kgs, 14 anilhas de 10Kgs e 8 anilhas de 20Kg, totalizando 400 kilos. As anilhas são produzidas em aço fundido com revestimento emborrachado, com furo central de 52mm de diâmetro.	9.128,0000	91.280,00
23	50,000	UNI	1000013 66	ACADEMIA/ESTAÇÃO EM INOX - Locação anual de equipamentos e materiais de esportes: PAR DE HALTERES 2 KGS. Par de halteres tipo Bola, pesando 2 quilos cada unidade, produzido em ferro fundido revestido com PVC. Utilizado nos diversos exercícios de musculação com pesos livres.	88,6700	4.433,50
24	50,000	UNI	1000013 66	ACADEMIA/ESTAÇÃO EM INOX - Locação anual de equipamentos e materiais de esportes: PAR DE HALTERES 4 KGS. Par de halteres tipo Bola, pesando 4 quilos cada unidade, produzido em ferro fundido revestido com PVC. Utilizado nos diversos exercícios de musculação com pesos livres.	180,9300	9.046,50
25	50,000	UNI	1000013 66	ACADEMIA/ESTAÇÃO EM INOX - Locação anual de equipamentos e materiais de esportes: PAR DE HALTERES 6 KGS. Par de halteres tipo Bola, pesando 6 quilos cada unidade, produzido em ferro fundido revestido com PVC. Utilizado nos diversos exercícios de musculação com pesos livres.	265,3300	13.266,50
26	50,000	UNI	1000013 66	ACADEMIA/ESTAÇÃO EM INOX - Locação anual de equipamentos e materiais de esportes: PAR DE HALTERES 8 KGS. Par de halteres tipo Dumbbell, pesando 8 quilos cada unidade, Confeccionado em aço inoxidável ABNT 304, com barra redonda de 1 1/8 de polegadas, 150mm de comprimento, recartilhada, com duas pastilhas recobertas de borracha. Utilizado nos diversos exercícios de musculação com pesos livres.	356,6700	17.833,50
27	10,000	UNI	1000013 66	ACADEMIA/ESTAÇÃO EM INOX - Locação anual de equipamentos e materiais de esportes: PAR DE HALTERES 10 KGS. Par de halteres tipo Dumbbell, pesando 10 quilos cada unidade, Confeccionado em aço inoxidável ABNT 304, com barra redonda de 1 1/8 de	388,0000	3.880,00

				polegadas, 150mm de comprimento, recartilhada, com duas pastilhas recobertas de borracha. Utilizado nos diversos exercícios de musculação com pesos livres.		
28	10,000	UNI	1000013 66	ACADEMIA/ESTAÇÃO EM INOX - Locação anual de equipamentos e materiais de esportes: PAR DE HALTERES 12 KGS. Par de halteres tipo Dumbbell, pesando 12 quilos cada unidade, Confeccionado em aço inoxidável ABNT 304, com barra redonda de 1 1/8 de polegadas, 150mm de comprimento, recartilhada, com duas pastilhas recobertas de borracha. Utilizado nos diversos exercícios de musculação com pesos livres.	501,3300	5.013,30
29	10,000	UNI	1000013 66	ACADEMIA/ESTAÇÃO EM INOX - Locação anual de equipamentos e materiais de esportes: PAR DE HALTERES 14 KGS. Par de halteres tipo Dumbbell, pesando 14 quilos cada unidade, Confeccionado em aço inoxidável ABNT 304, com barra redonda de 1 1/8 de polegadas, 150mm de comprimento, recartilhada, com duas pastilhas recobertas de borracha. Utilizado nos diversos exercícios de musculação com pesos livres.	577,3300	5.773,30
30	10,000	UNI	1000013 66	ACADEMIA/ESTAÇÃO EM INOX - Locação anual de equipamentos e materiais de esportes: PAR DE HALTERES 16 KGS. Par de halteres tipo Dumbbell, pesando 16 quilos cada unidade, Confeccionado em aço inoxidável ABNT 304, com barra redonda de 1 1/8 de polegadas, 150mm de comprimento, recartilhada, com duas pastilhas recobertas de borracha. Utilizado nos diversos exercícios de musculação com pesos livres.	677,3300	6.773,30
31	10,000	UNI	1000013 66	ACADEMIA/ESTAÇÃO EM INOX - Locação anual de equipamentos e materiais de esportes: PAR DE HALTERES 18 KGS. Par de halteres tipo Dumbbell, pesando 18 quilos cada unidade, Confeccionado em aço inoxidável ABNT 304, com barra redonda de 1 1/8 de polegadas, 150mm de comprimento, recartilhada, com duas pastilhas recobertas de borracha. Utilizado nos diversos exercícios de musculação com pesos livres.	764,0000	7.640,00
32	30,000	UNI	1000013 66	ACADEMIA/ESTAÇÃO EM INOX - Locação anual de equipamentos e materiais de esportes: BARRA DO TIPO OLÍMPICA FIXA. Confeccionada em aço inoxidável ABNT 304, redonda, com 1 1/8 de polegadas, com 2.160mm de comprimento.	2.480,0000	74.400,00
33	20,000	UNI	1000013 66	ACADEMIA/ESTAÇÃO EM INOX - Locação anual de equipamentos e materiais de esportes: BARRA DO TIPO OLÍMPICA FIXA. Confeccionada em aço inoxidável ABNT 304, redonda, com 1 1/8 de polegadas, com 1.560mm de comprimento.	2.175,0000	43.500,00
34	200,000	UNI	1000013 66	ACADEMIA/ESTAÇÃO EM INOX - Locação anual de equipamentos e materiais de esportes: COLCHONETES. Confeccionado em espuma D-45, revestimento em courvin naval, medindo 90x50cm, com espessura de 3cm.	141,3300	28.266,00
35	10,000	UNI	1000013 66	ACADEMIA/ESTAÇÃO EM INOX - Locação anual de estrutura: RECEPÇÃO, produzida em aço carbono tubular de 80mmx80mmx2mm, com	3.992,0000	39.920,00

dimensões de 3mx2,5m, com 2,50m de altura, tendo compartimento fechado de 2,5mx1mx2,5m, revestido em painéis térmicos isolantes e com piso de placas de concreto. Em seu interior conta com suportes para barras e demais acessórios utilizados na academia e ainda quadro de distribuição de energia.

36	2.000,000	M²	1000013 70	ACADEMIA/ESTAÇÃO INOX M² - Locação anual de material, equipamento e espaço em geral: PISO EMBORRACHADO. Produzido com material reciclável, em placas de 0,5x0,5m, com espessura de 5mm, com alto índice de absorção de impacto, em cor a ser definida pela contratante.	162,0000	324.000,00
37	600,000	MT	1000013 71	ACADEMIA/ESTAÇÃO INOX M - Locação anual de material, equipamento e espaço em geral: GUARDA-CORPO. Produzido em aço carbono com tratamento de galvanização, em estrutura tubular, colunas em tubos regulares de 80x40x2mm, corrimão superior em tubos redondos de 2polx2mm e 2 corrimãos interior de estrutura de 32x2mm, distancia máxima entre as colunas de 2mts e portão de entrada com largura mínima de 1,20m. Altura do corrimão superior de 90cm. Acabamento em pintura com tinta esmalte.	250,0000	150.000,00

(Valores expressos em Reais R\$)				Total Geral:	3.041.203,70
----------------------------------	--	--	--	--------------	--------------